



DESCRIPTION

Ces serrures électriques peuvent être déverrouillées par l'intermédiaire d'un système de contrôle d'accès ou d'une autre unité émettrice d'impulsions électriques. Il n'existe qu'un seul modèle pour toutes les configurations de porte, et il convient donc aux portes battantes à gauche ou à droite, montage horizontal ou vertical, 12 et 24V DC, à émission ou rupture de courant et par défaut avec double signalisation. Le pêne solide en acier inoxydable ne peut pas être repoussé lorsque la porte est verrouillée (effraction 'à la carte de crédit' impossible), assure une force de retenue de 10.000 N, s'ouvre sous une pression latérale de 6.000 N et ferme automatiquement la porte jusqu'à 8mm de jeu. Pour portes pivotantes (va et vient).



CARACTÉRISTIQUES

- Force de retenue de 10.000 N (env. 1.000 kg)
- Se déverrouille à moins de 6.000 N (env. 600 kg) de pression latérale
- Ferme automatiquement la porte jusqu'à 8mm de jeu
- Version à encastrer
- À émission ou rupture de courant (à configurer sur place)
- Alimentation 12V DC et 24V DC
- Tests effectués sur 1.000.000 opérations
- Avec verrouillage de pêne (effraction 'à la carte de crédit' impossible)
- Bobines chargeables à 100% (pas de problèmes de brûlure des bobines)
- Montage vertical ou horizontal
- Montage sur la porte ou sur la huisserie
- Pour portes pivotantes (va et vient)
- Petites dimensions d'installation
- Avec signalisation de position de la porte et du pêne
- Certifié d'après EN 14846
- Pour portes coupe-feu d'après EN 1634-1:2014 et EN 1363-1:2012

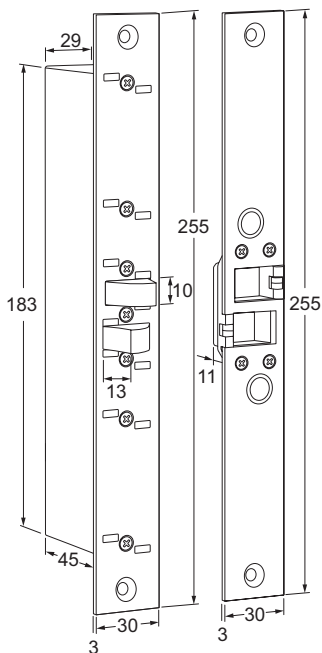


REGARDER LA VIDÉO

MODÈLES

À émission de courant = verrouillé hors tension
 À rupture de courant = déverrouillé hors tension

ML820 Serrure électrique, 12V–24V DC



SPÉCIFICATIONS ÉLECTRIQUES

Bobine

tension	consommation		capacité de charge
12V DC	750mA	40mA	100%
24V DC	400mA	25mA	100%
	(pendant 2 sec.) (en continu)		

Signalisation de pêne

Capacité de charge des contacts maxi. 100mA/30V DC

Signalisation de position de porte

Capacité de charge des contacts maxi. 100mA/30V DC