



DESCRIPTION

Verrouillage solide, composé d'un aimant et d'une contre-plaque, montés respectivement sur la huisserie et la porte. Lorsque la contre-plaque est appuyée sur l'aimant et que celui-ci est sous tension, le verrouillage est activé. L'aimant est désactivé en coupant la tension. Choix de la version avec signalisation de bobine ou avec signalisation de bobine et de position de porte, minuterie et indication led. Alimentation 12V DC et 24V DC et montage horizontal ou vertical.



CARACTÉRISTIQUES

- Force de retenue de 5.450 N (env. 545 kg)
- Version pour montage en applique
- Convient pour montage horizontal ou vertical
- À rupture de courant (déverrouillé hors tension)
- Alimentation 12V DC et 24V DC
- Bobines chargeables à 100% (pas de problèmes de brûlure des bobines)
- Choix du modèle avec signalisation de bobine ou avec signalisation de bobine et de position de porte, minuterie et indication led.
- Tests effectués sur 1.000.000 d'opérations
- Pas de magnétisation résiduelle
- Finition à revêtement Nylon (antirouille)
- Pour portes individuelles

REGARDER LA VIDÉO



MODÈLES

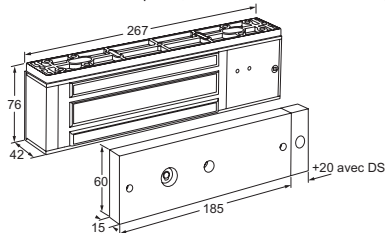
À rupture de courant = déverrouillé hors tension

37SSM

Ventouse électromagnétique, montage en applique, avec signalisation de bobine, 12/24V DC

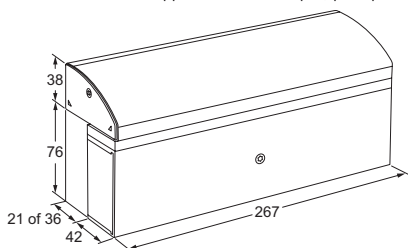
37SSMDT

Ventouse électromagnétique, montage en applique, avec signalisation de bobine et de position de porte, minuterie et indication led, 12/24V DC



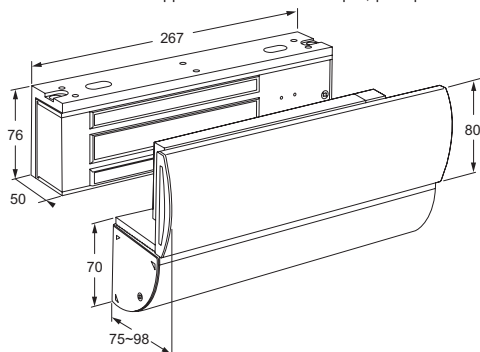
37LC

Support en L avec capot, pour porte battante vers l'extérieur



37ZLC

Supports en Z et L avec capot, pour porte battante vers l'intérieur



SPÉCIFICATIONS ÉLECTRIQUES

Bobines

Tension	consommation	capacité de charge
12V DC	620mA	100%
24V DC	350mA	100%

N'utiliser que des alimentations stabilisées !

Signalisation de bobine

Capacité de charge des contacts maxi. 1A/24V DC

Signalisation de position de porte

Capacité de charge des contacts maxi. 0,2A/12V DC ou 0,1A/24V DC



37AP, support de montage en applique, s'il n'est pas souhaitable ou possible de percer la porte ou en cas d'épaisseurs de porte > 55 mm. 215 x 76 x 23 mm.