



#### DESCRIPTION

Les émetteurs et récepteurs, faciles à utiliser et à programmer, conviennent pour la commutation de verrouillages électriques, de portes automatisées ou d'autres applications. Pour les émetteurs, il est possible de choisir entre un émetteur à 1 ou 3 canaux. Les deux émetteurs sont dotés d'une indication optique et il est possible de choisir entre des boutons transparents ou colorés. Les récepteurs sont à 3 canaux et peuvent programmer 24 utilisateurs par relais. Le relais du récepteur et les boutons de l'émetteur sont indépendants et peuvent être programmés individuellement avec les mêmes fonctions. Ils ont leur propre réglage temporel (0,5 à 60 sec.) avec un contact continu ou d'impulsion. Le code de transfert est aléatoire, il varie donc avec chaque impulsion de transmission.



#### CARACTÉRISTIQUES

##### Généralités

- Facile à programmer
- Le relais du récepteur et les boutons de l'émetteur sont indépendants et peuvent être programmés individuellement avec les mêmes fonctions.
- Fréquence 433,92 MHz
- Livré avec batterie

##### Émetteurs

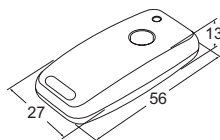
- 1 canal ou 3 canaux
- Transfert de code roulant
- Résistant aux éclaboussures
- Choix de boutons transparents ou colorés (les deux inclus dans la livraison)
- Lorsque l'émetteur portatif est maintenu enfoncé, le relais reste commuté
- Avec indication optique
- Avec boutons à fleur pour éviter des activations involontaires
- Portée de transmission en champ libre de 100 mètres (30 mètres à l'intérieur des bâtiments)

##### Récepteurs

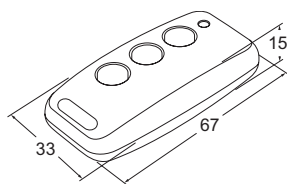
- Avec 3 relais pour 3X24 utilisateurs
- Les relais ont leur propre réglage temporel (0,5 à 60 sec.) avec un contact continu ou d'impulsion
- Avec contact NO et NF
- Alimentation 12-24V AC/DC
- Température de fonctionnement -20 °C à 60 °C

MODÈLES

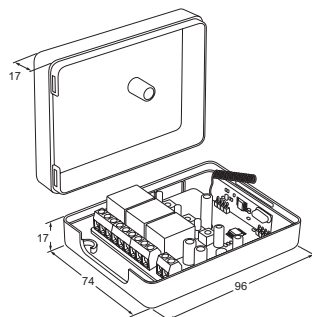
T1 Émetteur 1 canal, code aléatoire, batterie incluse



T123 Émetteur 3 canaux, code aléatoire, batterie incluse



R123 Récepteur avec 3 relais, pour un maximum 3 x 24 utilisateurs, 12–24V AC/DC



SPÉCIFICATIONS ÉLECTRIQUES

**Capacité de commutation relais**

Maximum 10A, 30V DC

**Batterie pour émetteur manuel T1**

CR2032

**Batterie pour émetteur manuel T123**

Type MN21