



DESCRIPTION

Les émetteurs et récepteurs, faciles à utiliser et à programmer, conviennent pour la commutation de verrouillages électriques, de portes automatisées ou d'autres applications. Pour les émetteurs, il est possible de choisir entre un émetteur à 1 ou 3 canaux. Les deux émetteurs sont dotés d'une indication optique et il est possible de choisir entre des boutons transparents ou colorés. Les récepteurs sont à 1 canal et peuvent programmer 500 utilisateurs. Ils ont leur propre réglage temporel (0,5 à 60 sec.) avec un contact continu ou d'impulsion. Le code de transfert est aléatoire, il varie donc avec chaque impulsion de transmission.



CARACTÉRISTIQUES

Généralités

- Facile à programmer
- Fréquence 433,92 MHz
- Livré avec batterie

Émetteurs

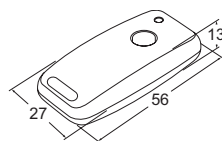
- 1 canal ou 3 canaux
- Transfert de code roulant
- Résistant aux éclaboussures
- Choix de boutons transparents ou colorés (les deux inclus dans la livraison)
- Lorsque l'émetteur portatif est maintenu enfoncé, le relais reste commuté
- Avec indication optique
- Avec boutons à fleur pour éviter des activations involontaires
- Portée de transmission en champ libre de 100 mètres (30 mètres à l'intérieur des bâtiments)

Récepteurs

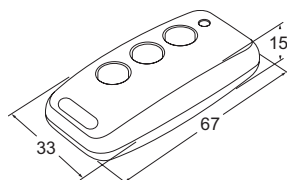
- Avec 1 relais pour 500 utilisateurs
- Les relais ont leur propre réglage temporel (0,5 à 60 sec.) avec un contact continu ou d'impulsion
- À programmer avec les boutons sur l'émetteur ou par une gestion informatique gratuite
- Avec contact NO et NF
- Alimentation 12-24V AC/DC
- Température de fonctionnement -20 °C à 60 °C

MODÈLES

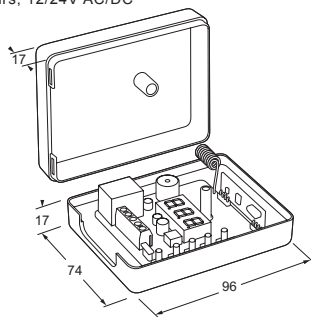
T1 Émetteur 1 canal, code aléatoire, batterie incluse



T123 Émetteur 3 canaux, code aléatoire, batterie incluse



R500M Récepteur avec 1 relais, pour un maximum de 500 utilisateurs, 12/24V AC/DC



ACCESSOIRES

SPÉCIFICATIONS ÉLECTRIQUES

Capacité de commutation relais

Maximum 10A, 30V DC

Batterie pour émetteur manuel T1

CR2032

Batterie pour émetteur manuel T123

Type MN21