



DESCRIPTION

Les ferme-portes électrohydrauliques sont conçus pour fermer automatiquement la porte en cas d'incendie. Cela peut se faire par l'intermédiaire d'une centrale d'alarme incendie, d'une télécommande ou d'un bouton antipanique. Un fois que la porte est ouverte sur plus de 70°, la fonction de fermeture est désactivée et la porte ne fermera plus par l'action du ressort. Tous les modèles sont équipés avec la fonction d'ouverture permanente ou de la fonction passage libre. Si le ferme-porte est configuré sur la fonction d'ouverture permanente, il restera toujours verrouillé à l'angle d'ouverture. Si le ferme-porte est configuré à la fonction de passage libre, il n'opposera aucune résistance, de sorte à donner l'impression qu'il n'y a pas de ferme-porte installé. Dès que la tension est coupée, la porte se fermera automatiquement aussi bien avec la fonction d'ouverture permanente qu'avec la fonction de passage libre.

Tous les modèles sont équipés de réglages de la vitesse de fermeture, de l'à-coup final et d'un bras réglable. L'arbre à cames unique, monté sur roulements, est conforme aux documents M et BS8300, ce qui signifie que les ferme-portes peuvent être ouverts manuellement avec une très faible pression (2,75 kg) et conviennent donc parfaitement aux handicapés, aux personnes âgées et aux enfants. Le montage avec bras compas se fait uniquement du côté

des charnières de la porte, avec bras à glissière aussi bien sur le côté des charnières de la porte que sur le côté opposé des charnières de la porte.



CARACTÉRISTIQUES

- Avec vitesse de fermeture réglable en continu
- Avec à-coup final réglable en continu
- Application universelle (pour portes à battant à gauche ou à droite)
- Avec bras réglable
- Angle d'ouverture jusqu'à 180° (en fonction de la configuration de la porte)
- Modèle avec bras compas, conforme à EN 1155
- Avec fonction passage libre et fonction d'ouverture permanente (réglable entre 70° et 170°)
- Force 4 (avec bras à glissière force 3)
- Pour des largeurs de porte jusqu'à 1.100 mm (avec bras à glissière 950 mm)
- Poids de porte maxi. 80 kg (avec bras à glissière 60 kg)
- Couleur: argenté (couleurs RAL sur demande)
- Choix parmi bras compas ou bras à glissière
- Pour montage sur battant (sur la porte)
- Sans entretien

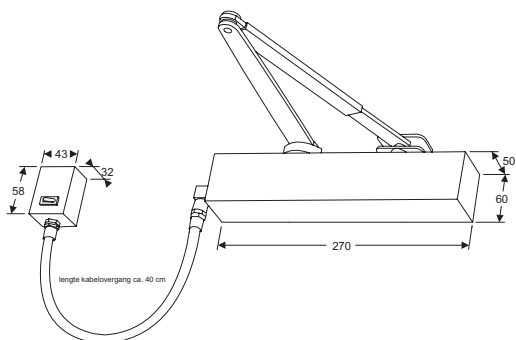


REGARDER LA VIDÉO

MODÈLES

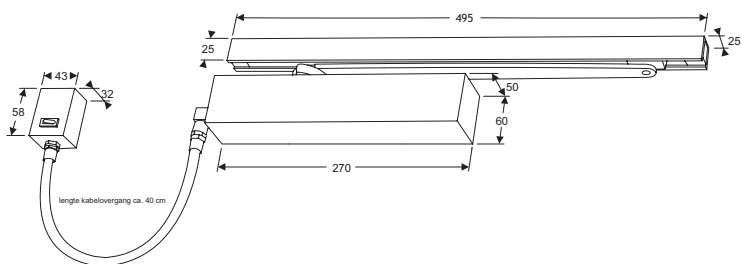
6121MC

Ferme-porte électro-hydraulique avec bras compas et passe-câble, avec boîtier de raccordement et commutateur. Force 4.



6122MC

Ferme-porte électro-hydraulique avec bras à glissière et passe-câble avec boîtier de raccordement et commutateur. Force 3.



61VP

Cale pour montage de 6121MC et 6122MC sur le côté des charnières de la porte en cas de retrait de la porte par rapport à la huisserie, par 5 mm



SPÉCIFICATIONS ÉLECTRIQUES

24V DC 95mA