

MODELLEN

ML400

OMSCHRIJVING

De ML400 is een motor aangedreven laagspanningsslot ontworpen om commerciële en residentiële deuren te beveiligen. Het wordt geleverd met een bijpassende sluitplaat en door zijn kleine formaat perfect in te bouwen in bijna alle deuren. De ML400 heeft twee unieke functies:

1. De mogelijkheid om tot 8 mm de deur automatisch dicht te trekken
2. De mogelijkheid onder zijdelingse druk te openen

De schoot van de ML400 werkt op een nokkenas en die in staat is de deur op zijn plaats te trekken. In de praktijk kan het voorkomen dat de deur dicht is maar niet volledig gesloten is vooral wanneer er tochtstrippen zijn geplaatst. De ML400 detecteert als de deur tot 8 mm niet goed is gesloten en trekt deze vervolgens automatisch dicht.

Met de deur dicht en vergrendeld wordt via een ontgrendel signaal de ML400 direct ontgrendeld. Ook bij een zijdelingse druk van 100 kg zal dit gebeuren.

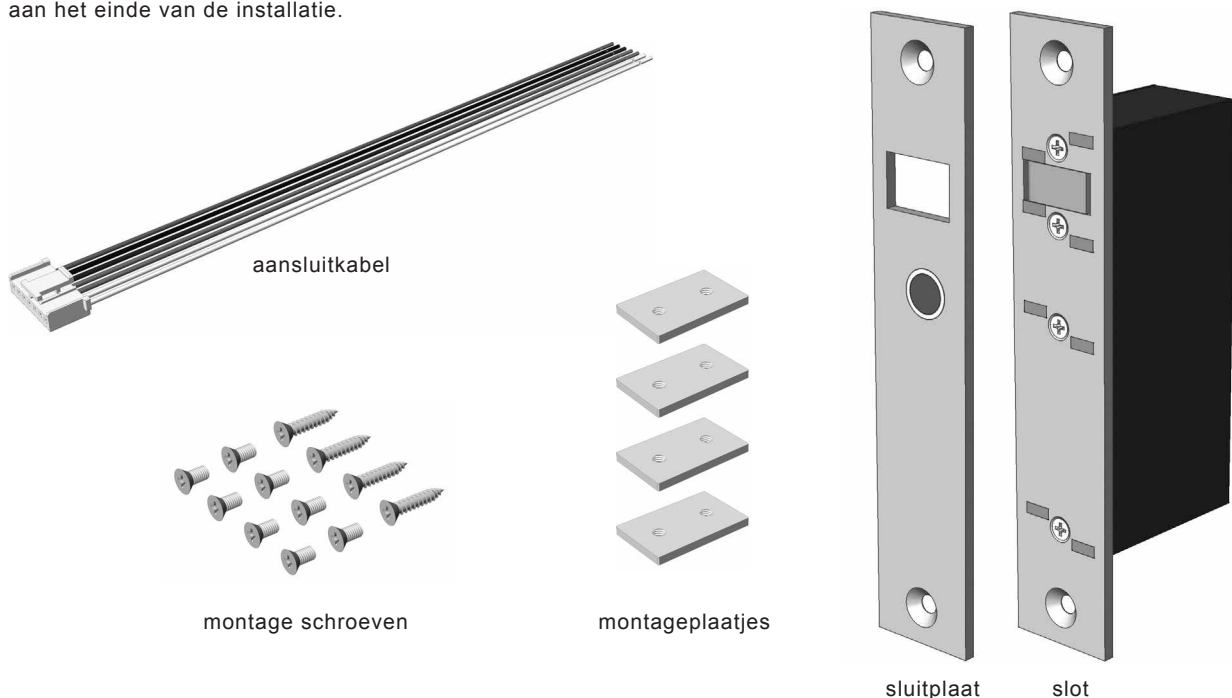
Andere eigenschappen van de ML400 zijn;

- Geschikt voor 12V= en 24V=
- Zeer lage stroomafname
- Voorzien van deur- en schootsignalering
- 10.000 N houdkracht (ca. 1.000 kg)
- Arbeidsstroom en ruststroom op locatie om te zetten d.m.v. een jumper

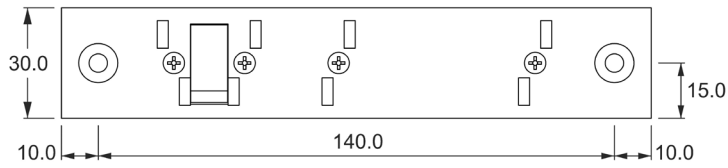
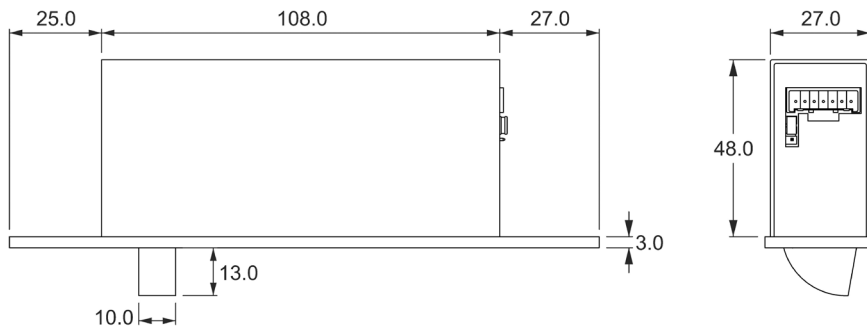
INHOUD DOOS

Met de ML400 en sluitplaat worden ook 10G schroeven en M5 schroeven meegeleverd. Ook worden er 4 montageplaatsjes meegeleverd. Deze kunnen worden gebruikt in combinatie met de M5 schroeven voor vlakke montage in profieldeuren en profielkozijnen.

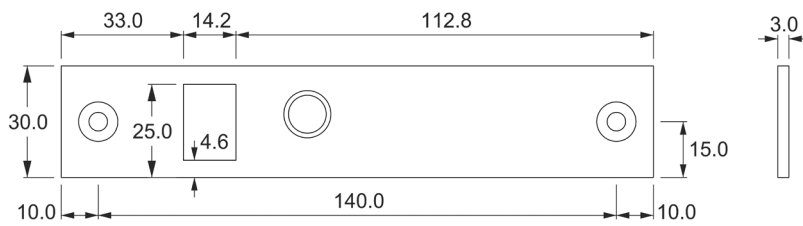
De 7 aderige kabel met connector wordt meegeleverd en maakt installatie makkelijk omdat deze kan worden aangesloten aan het einde van de installatie.



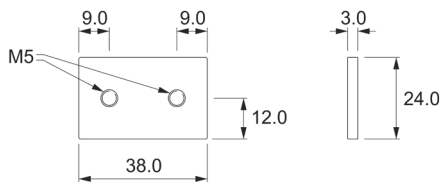
AFMETINGEN
SLOT



SLUITPLAAT

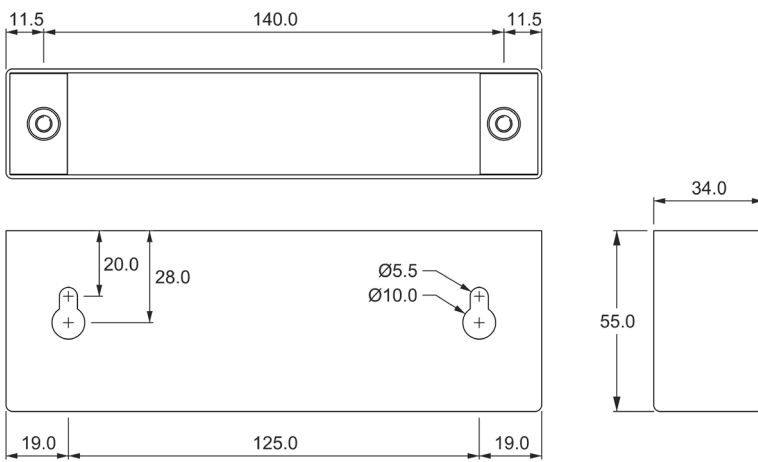


MONTAGEPLAATJES

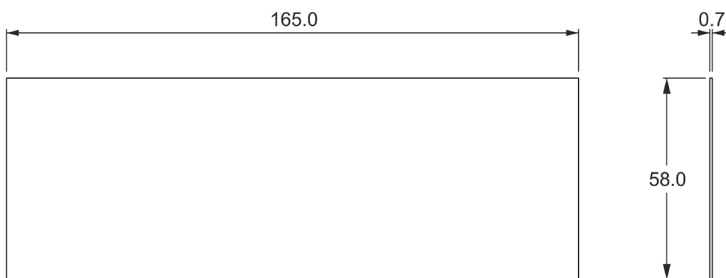


AFMETINGEN

OPBOUWBEHUIZING (optioneel)



AFDEKPLAAT (optioneel)



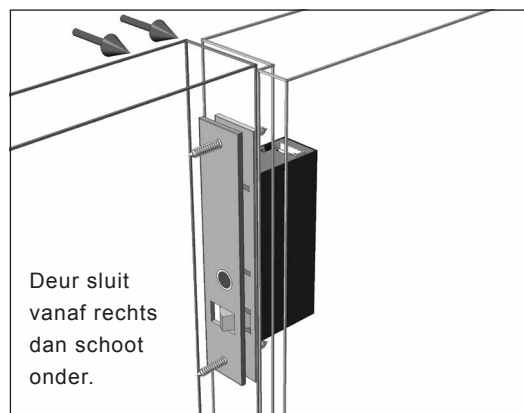
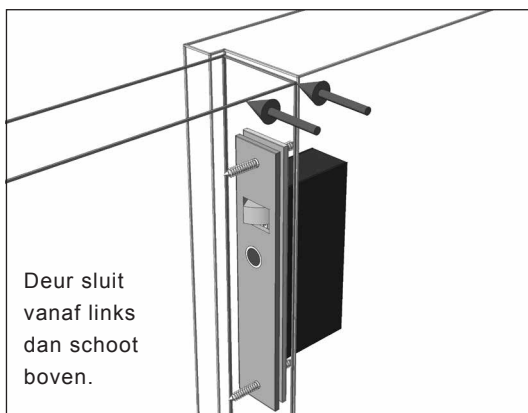
VOORBEREIDING INSTALLATIE

MECHANISCH

De ML400 is ontworpen voor inbouw montage zodat slot en sluitplaat netjes kunnen worden weggewerkt in deur en kozijn. Omdat inbouwen soms niet mogelijk is, is een opbouwbehuizing optioneel te leveren. Voor welke installatiemethode ook wordt gekozen, het is belangrijk dat slot en sluitplaat goed zijn uitgelijnd. De sluitplaat heeft een opening waar de schoot invalt. Om een juiste werking te garanderen is het belangrijk dat de schoot netjes gecentreerd in deze opening gaat om zo een juiste werking te garanderen.

De ML400 kan verticaal en horizontaal worden gemonteerd maar is niet ontworpen in een vloer te monteren waarbij de schoot in een vochtige omgeving naar boven schiet.

Wanneer de ML400 verticaal wordt geïnstalleerd let dan op aan welke kant de deur sluit. Nadert de deur van links dan moet de schoot boven zitten en nadert de deur van rechts dan moet de schoot onder zitten zoals hieronder wordt aangegeven.



ELEKTRISCH

De eerste overweging is om vast te stellen waar de bekabeling loopt en welke terugkoppeling van het slot nodig is. Er zijn totaal 7 aders; 3 zijn van de verplichte voeding terwijl de andere vier voor de optionele deur- en schootsignalering zijn. Deze optionele signaleringen kunnen worden geïntegreerd in de toegangscontrole of alarmsysteem om zo volledige controle te bieden.

De juiste maat van de draad moet worden gekozen bij de voedingskabels (+ en -) omdat als het voltage zakt dit de werking van het slot kan beïnvloeden. Voor de signaleringskabels kunnen dunnere kabels worden gebruikt omdat dit alleen maar signaalkabels zijn. Onderstaand schema geeft de maximale afstand tussen slot en voeding aan er vanuitgaande dat de voeding 12V= of 24V= is.

AWG	AREA (MM2)	MAXIMALE AFSTAND (meters)	
		12VDC	24VDC
24	0.20	7	20
22	0.33	11	32
20	0.52	17	51
18	0.82	27	82
16	1.31	43	130
14	2.08	69	206

INSTALLATIE

Op de volgende pagina's worden twee installatievoorbeelden beschreven; inbouw en opbouw. Een combinatie van beiden is echter ook mogelijk. Voor welke installatiemethode ook wordt gekozen het is van essentieel belang dat het slot en de sluitplaat goed zijn uitgelijnd en dat de ruimte tussen deur en kozijn niet groter is als 8 mm.

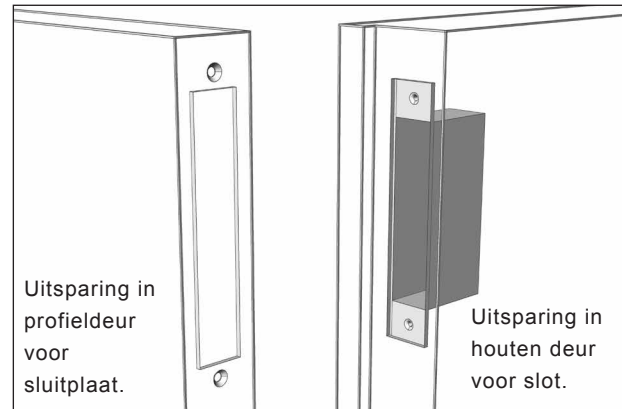
INBOUW INSTALLATIE

Hieronder wordt een voorbeeldinstallatie beschreven waarbij het slot in het kozijn en de sluitplaat in de deur wordt gemonteerd. Het is ook mogelijk het slot in de deur en de sluitplaat in het kozijn te monteren echter zullen er dan extra werkzaamheden moeten worden uitgevoerd om de bekabeling naar het slot te krijgen.

Uitsparingen maken

Maak de uitsparingen in deur en kozijn voor slot en Sluitplaat lettend op de maatschetsen op pagina 58. Houten deuren en kozijnen eisen een volledige uitsparing terwijl bij profieldeuren/kozijnen kan worden volstaan met een enkele rechthoekige uitsparing. Voor profieldeuren/kozijnen kunnen de bijgeleverde montageplaatjes worden gebruikt om slot en sluitplaat te monteren.

Achter het slot moet voldoende ruimte zijn om de bekabeling weg te werken.

**Het slot aansluiten**

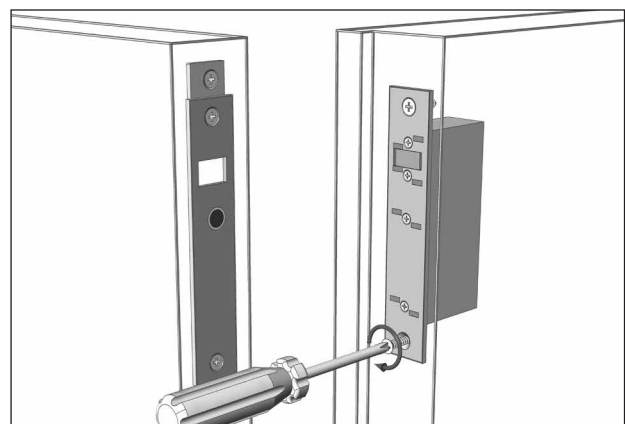
De bekabeling loopt van de voeding naar het slot. Er moet een gat worden geboord aan de achterzijde van de uitsparing voor het slot om zo de bekabeling vanaf de voeding aan te sluiten op het slot. De jumper moet worden ingesteld op ruststroom of arbeidsstroom zoals aangegeven op de zijkant van de behuizing van het slot.

De rode, zwarte en blauwe draden zijn essentiële aansluitingen terwijl paars en wit optioneel zijn. Gedetailleerde bekabelingsinstructies zijn te vinden op bladzijde 64.

**Monteren slot en sluitplaat**

Het slot kan in de uitsparing worden geschoven. Let op dat de bekabeling hierbij niet bekneld komt te zitten. Als het slot is geplaatst zet het dan vast met de 10G schroeven. Hetzelfde geldt voor de sluitplaat.

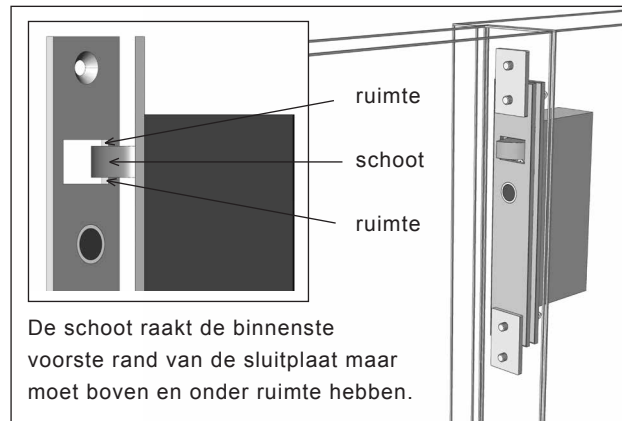
Wanneer moet worden gemonteerd in een profieldeuren/kozijnen dan moeten eerst de montageplaatjes worden vastgezet met de M5 schroeven. Hierna kunnen slot en sluitplaat worden geplaatst en vastgezet met de M5 schroeven.



Monteren slot en sluitplaat

Met het slot en de sluitplaat geïnstalleerd en de bekabeling compleet moet de deur worden gesloten om uitlijning en werking te controleren.

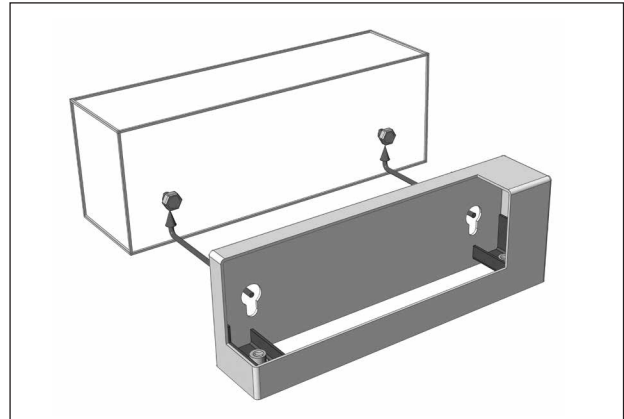
Het belangrijkste gebied voor uitlijning is de schoot. De schoot is ontworpen om de binnenste voorste rand van de uitsparing te raken om zo de deur dicht te trekken maar als de schoot binnenste randen boven en onder raakt zal dit de sluiting hinderen. Als de schoot langs deze randen schuurt of aanraakt moet of het slot of de sluitplaat opnieuw worden gepositioneerd.

**OPBOUW INSTALLATIE**

Door gebruik te maken van de optionele opbouwbehuizing kan het slot of de sluitplaat op het kozijn en/of deur worden gemonteerd zodat er geen uitsparingen te worden hoeven gemaakt. De behuizingen worden geleverd met dubbelzijdig plakband voor montage op glazen deuren.

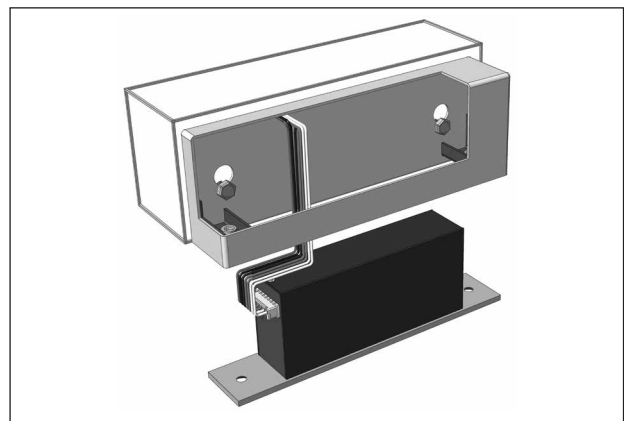
Bevestiging behuizing op hout

Voordat de opbouwbehuizing wordt gemonteerd is het belangrijk precies te bepalen waar de bekabeling de behuizing in gaat en boor daarvoor 1 of 2 gaten van 8 mm in de behuizing. Let op dat de gaten worden geboord aan de zijde van de behuizing die tegen het hout wordt gemonteerd. Druk de meegeleverde ringen in de geboorde gaten. Met de 2 bijgeleverde 10G achtkantige schroeven kan de behuizing worden vastgezet maar doe dit niet te strak.

**Het slot aansluiten**

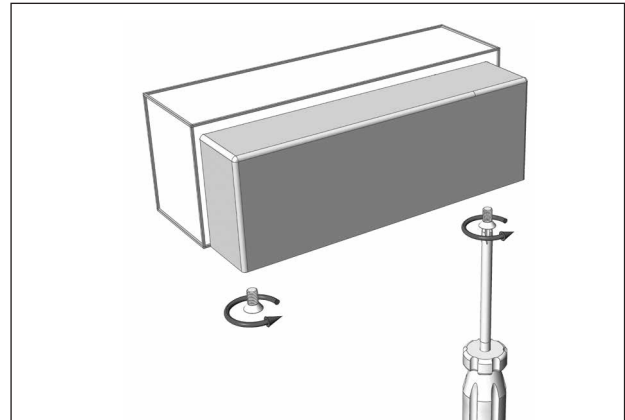
De bekabeling loopt van de voeding via het geboorde gat in de behuizing naar het slot. Een aansluiting kan worden gemaakt tussen de kabels vanuit het slot en kabels van de voeding. De jumper moet worden ingesteld op ruststroom of arbeidsstroom zoals aangegeven op de zijkant van de behuizing van het slot.

De rode, zwarte en blauwe draden zijn essentiële aansluitingen terwijl paars en wit optioneel zijn. Gedetailleerde bekabelingsinstructies zijn te vinden op bladzijde 64.

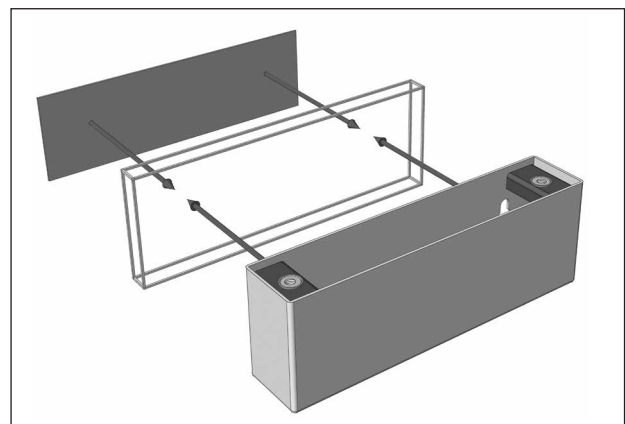


Montage van het slot in de behuizing

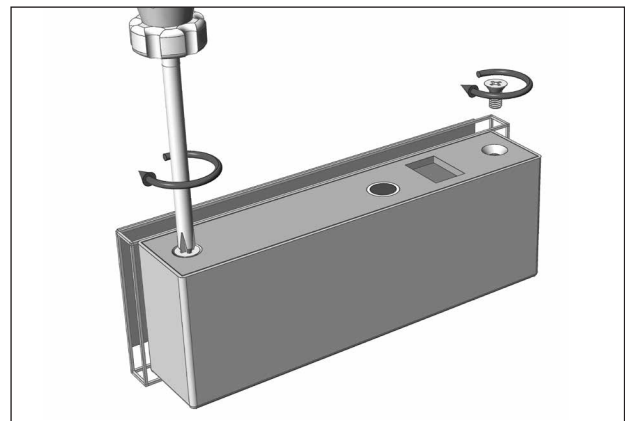
Eenmaal aangesloten kan het slot in de behuizing worden geschoven en worden vastgezet met meegeleverde M5 schroeven. Let op dat de bekabeling hierbij niet bekneld komt te zitten.

**Montage van de behuizing op glas**

Voordat de behuizing op het glas wordt geplakt dient het glas eerst goed te worden ontvet. De opbouwbehuizing wordt geleverd met dubbelzijdig plakband voor eenvoudige montage op glazen deuren. Hierdoor kan de behuizing direct op het glas worden geplakt. De vlakke rvs afdekplaat kan aan de andere zijde van het glas worden geplakt om zo een nette afwerking te realiseren. Nadat de afdekplaat is geplaatst kan het beschermplastic worden verwijderd.

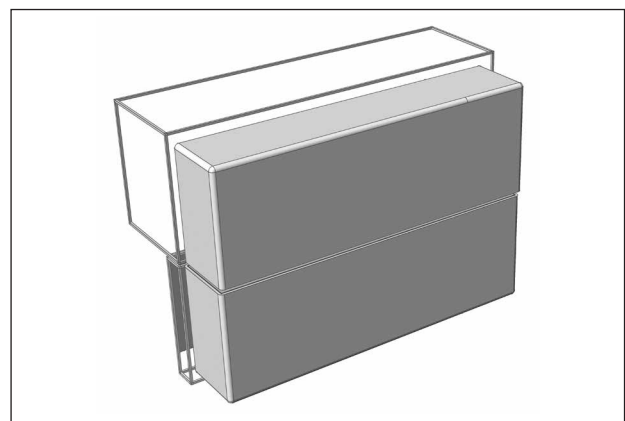
**Montage van de sluitplaat in de behuizing**

De sluitplaat wordt in de behuizing geplaatst en vastgezet met meegeleverde M5 schroeven.

**Controleer de werking**

Met het slot en de sluitplaat geïnstalleerd en de bekabeling compleet moet de deur worden gesloten om uitlijning en werking te controleren.

Het belangrijkste gebied voor uitlijning is de schoot. De schoot is ontworpen om de binnenste voorste rand van de uitsparing te raken om zo de deur dicht te trekken maar als de schoot binnenste randen boven en onder raakt zal dit de sluiting hinderen. Als de schoot langs deze randen schuurt of aanraakt moet of het slot of de sluitplaat opnieuw worden gepositioneerd.



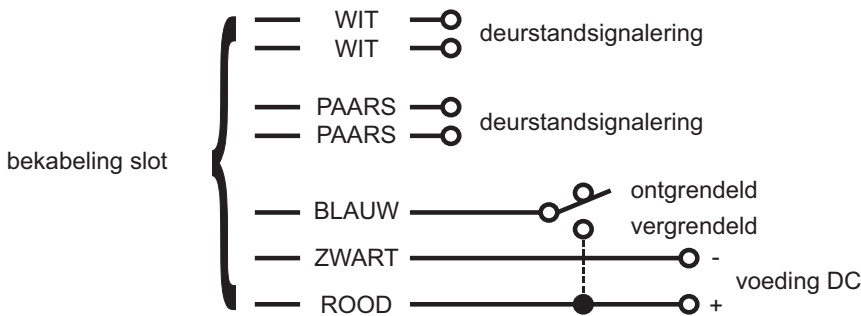
BEKABELING

De ML400 wordt geleverd met een 7 aderige kabel met connector welke rechtstreeks in het slot kan worden geprikt. De kabels zijn kleur gecodeerd waarbij 3 kabels essentieel zijn en 4 optioneel. Bediening van het slot gebeurt via de 3 kabels. De andere vier kabels zijn, in dien gewenst, voor deurstand- en schootsignalering.

ROOD	POS (+)	Positieve aansluiting naar voeding (12-24V)	voeding
ZWART	NEG (-)	Negatieve aansluiting naar voeding (12-24V)	
BLAUW	CTRL	Geschakelde +	
PAARS	NO	Contact gesloten wanneer schoot naar buiten is en	schootsignalering
PAARS	COM	contact open wanneer schoot naar binnen is.	
WIT	NO	Contact gesloten als deur correct is gesloten en	deurstandsignalering
WIT	COM	contact open als deur open is.	

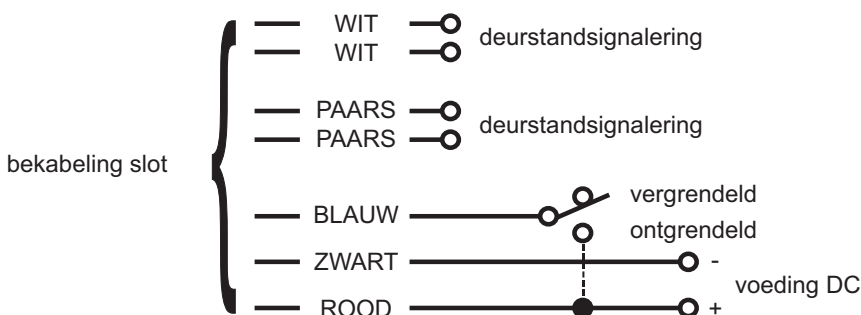
AANSLUITEN RUSTSTROOM

Als de ML400 wordt aangesloten moet de + aangesloten worden op de rode draad, de – op de zwarte draad en de geschakelde + op de blauwe draad. Bij ruststroom vergrendeld het slot door spanning te geven.



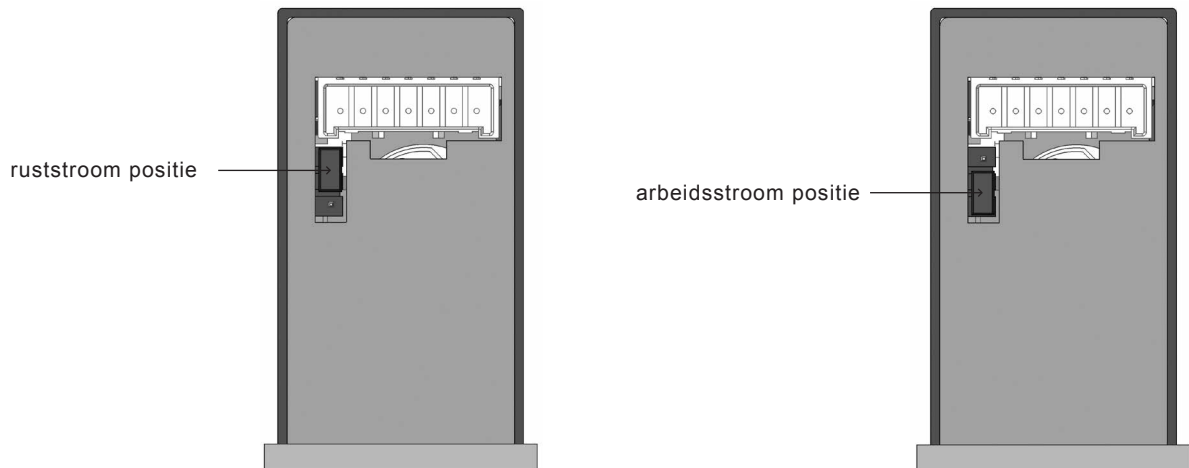
AANSLUITEN ARBEIDSSTROOM

Als de ML400 wordt aangesloten moet de + aangesloten worden op de rode draad, de – op de zwarte draad en de geschakelde + op de blauwe draad. Bij arbeidsstroom ontgrendeld het slot door spanning te geven.



POSITIE JUMPER

Af fabriek is de ML400 ingesteld op ruststroom dus in geval van spanningsuitval ontgrendeld het slot. Voordat het slot wordt geïnstalleerd kan het stroomprincipe worden ingesteld d.m.v. van de jumper. Deze jumper is geplaatst op de behuizing naast de connector. Selecteer de gewenste jumper positie zoals hieronder aangegeven:



ruststroom	= spanningsloos ontgrendeld
arbeidsstroom	= spanningsloos vergrendeld

WERKING**RUSTSTROOM**

Er vanuit gaande dat het slot is geïnstalleerd en aangesloten, de deur open is en er spanning op de blauwe draad staat. Als de deur sluit detecteert de ML400 dat de deur nadert en wordt de schoot naar buiten geschoten welke de deur dichttrekt. Zowel de deurstandsignalering als de schootsignalering zijn van staat veranderd.

Om het slot te ontgrendelen moet spanning van de blauwe draad worden afgehaald. De ML400 zal direct ontgrendelen ook bij zijdelingse druk. Met de deur geopend zal de staat van de deur- en schootsignalering weer veranderen. Zolang de deur openstaat zal de schoot naar binnen blijven staan (dus ontgrendeld) maar zal direct vergrendelen als er spanning op de blauwe draad wordt gezet en de deur wordt gesloten.

In het geval van stroomuitval wordt de spanning van de blauwe draad gehaald en zal de ML400 ontgrendelen.

ARBEIDSSTROOM

Er vanuit gaande dat het slot is geïnstalleerd en aangesloten, de deur open is en er geen spanning op de blauwe draad staat. Als de deur sluit detecteert de ML400 dat de deur nadert en wordt de schoot naar buiten geschoten welke de deur dichttrekt. Zowel de deurstandsignalering als de schootsignalering zijn van staat veranderd.

Om het slot te ontgrendelen moet er spanning op de blauwe draad worden gezet. De ML400 zal direct ontgrendelen ook bij zijdelingse druk. Met de deur geopend zal de staat van de deur- en schootsignalering weer veranderen. Zolang de deur openstaat zal de schoot naar binnen blijven staan (dus ontgrendeld) maar zal direct vergrendelen als de spanning van de blauwe draad wordt gehaald en de deur wordt gesloten.

In het geval van stroomuitval wordt de spanning van de blauwe draad gehaald en zal de ML400 vergrendelen.

SPECIFICATIES

De ML400 wordt geleverd met een 7 aderige kabel met connector welke rechtstreeks in het slot kan worden geprikt. De kabels zijn kleur gecodeerd waarbij 3 kabels essentieel zijn en 4 optioneel. Bediening van het slot gebeurt via de 3 kabels. De andere vier kabels zijn, in dien gewenst, voor deurstand- en schootsignalering.

MATERIALEN			
schoot	SS17-4PH, dikte 10 mm, uitslag 13 mm		
sluitplaat	SS304, dikte 3 mm		
sluitplaat slot	SS304, dikte 3 mm		
MECHANISCH			
geteste operaties	> 300.000		
tussenruimte sluitplaten	< 7 mm		
houdkracht	> 10.000N (ca. 1.000 kg)		
zijdelingse druk	> 1.000N (ca. 100 kg)		
verkeerde uitlijning deur	tot 8 mm		
ELEKTRISCH			
voltage	12 - 24VDC \pm 15%		
stroomafname	standby	< 50mA, 12V	< 30mA, 24V
	inschakelspanning*	< 1800mA	< 600mA, 24V
signaleringen	schootsignalering - 30VDC, 100mA		
	deurstandsignalering - 100VDC, 500mA		
CERTIFICATEN			
patent	Pending PCT/IB2013/053737		
FCC	Part 15 Subparts A & B - Unintentional Radiators		
CE	EN 61000-6-1: 2007. EMC Directive 2001/108/EC Immunity		
	EN 61000-6-3: 2007. EMC Directive 2001/108/EC Emissions		

* Inschakelspanning van het slot is maximaal 1800mA bij 12V= en 600mA bij 24V= voor 6 seconden en treedt alleen maar op als de spanning volledig wordt verwijderd en opnieuw wordt teruggezet. Normaal stroomverbruik na inschakelspanning is 250mA bij 12V= en 200mA bij 24V=.

ONDERHOUD

De ML400 wordt ingevet bij assemblage en hoeft dus tijdens of na installatie opnieuw te worden ingevet. Wordt dit wel gedaan dan vervalt de garantie. Ook wanneer de behuizing wordt geopend vervalt de garantie. Een droge doek kan worden gebruikt om het rvs te poetsen.