

**MODELLEN**

TL100E, TL100F, TL101E, TL101F, TL300E, TL300F, TL301E, TL301F

**SPECIFICATIES**

Houdkracht 1.000 N ≈ 100 kg

**SPOELCODE**

Arbeidsstroom

|   | Voltage   | stroomafname | belastbaarheid |
|---|-----------|--------------|----------------|
| E | 12V AC/DC | 350 mA       | 100%           |
| F | 24V AC/DC | 190 mA       | 100%           |

Ruststroom

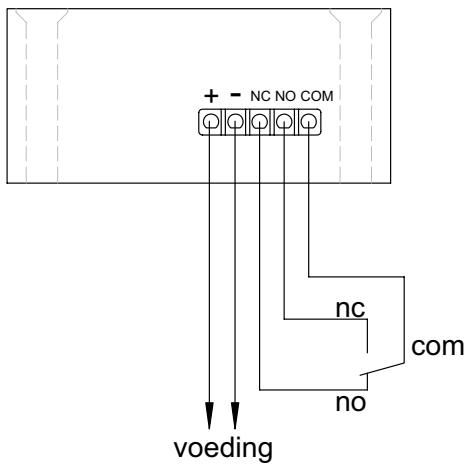
|   | Voltage | stroomafname | belastbaarheid |
|---|---------|--------------|----------------|
| E | 12V DC  | 200 mA       | 100%           |
| F | 24V DC  | 100 mA       | 100%           |

**LET OP! Gebruik een gestabiliseerde voeding**

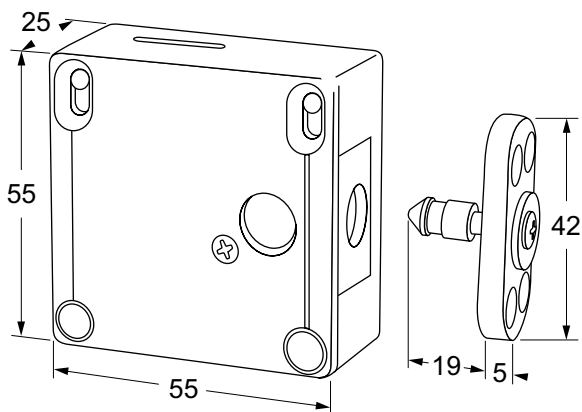
**PENSTANDSIGNALERING**

Contact belastbaarheid max. 1A / 50V AC/DC

**AANSLUITINGEN**



**AFMETINGEN**



T 088 500 2800 F 088 500 2899