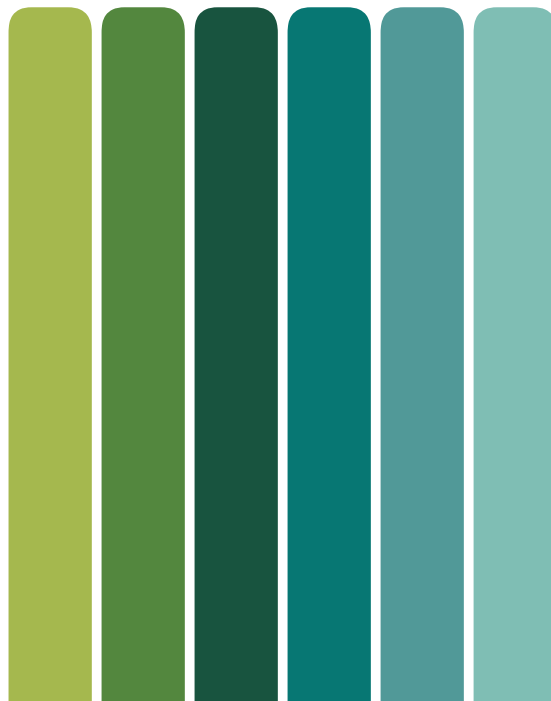




HANDLEIDING

**ELEKTR. MEERPUNTSVERGREDELING
8400**



MODELLEN

- 8420EM voorplaat vlak 24 x 3 mm, doornmaat 65, PC72, DIN links, SKG**®
- 8422EM voorplaat vlak 24 x 3 mm, doornmaat 65, PC72, DIN rechts, SKG**®
- 8429EM voorplaat vlak afgerond 24 x 3 mm, doornmaat 35, PC92, DIN links & rechts (universele draairichting)
- 8432EM voorplaat vlak afgerond 24 x 3mm, doornmaat 55mm, PC72, DIN links
- 8434EM voorplaat vlak afgerond 24 x 3mm, doornmaat 55mm, PC72, DIN rechts



1. INHOUDSOPGAVE

1.	Inhoudsopgave.....	2
2.	Specificaties.....	2
3.	Montage.....	2
4.	Aansluitingen motormodule.....	3
5.	Afmetingen meerpuntsvergrendelingen.....	4
6.	Afmetingen sluitplaten en sluitkommen.....	7

2. SPECIFICATIES

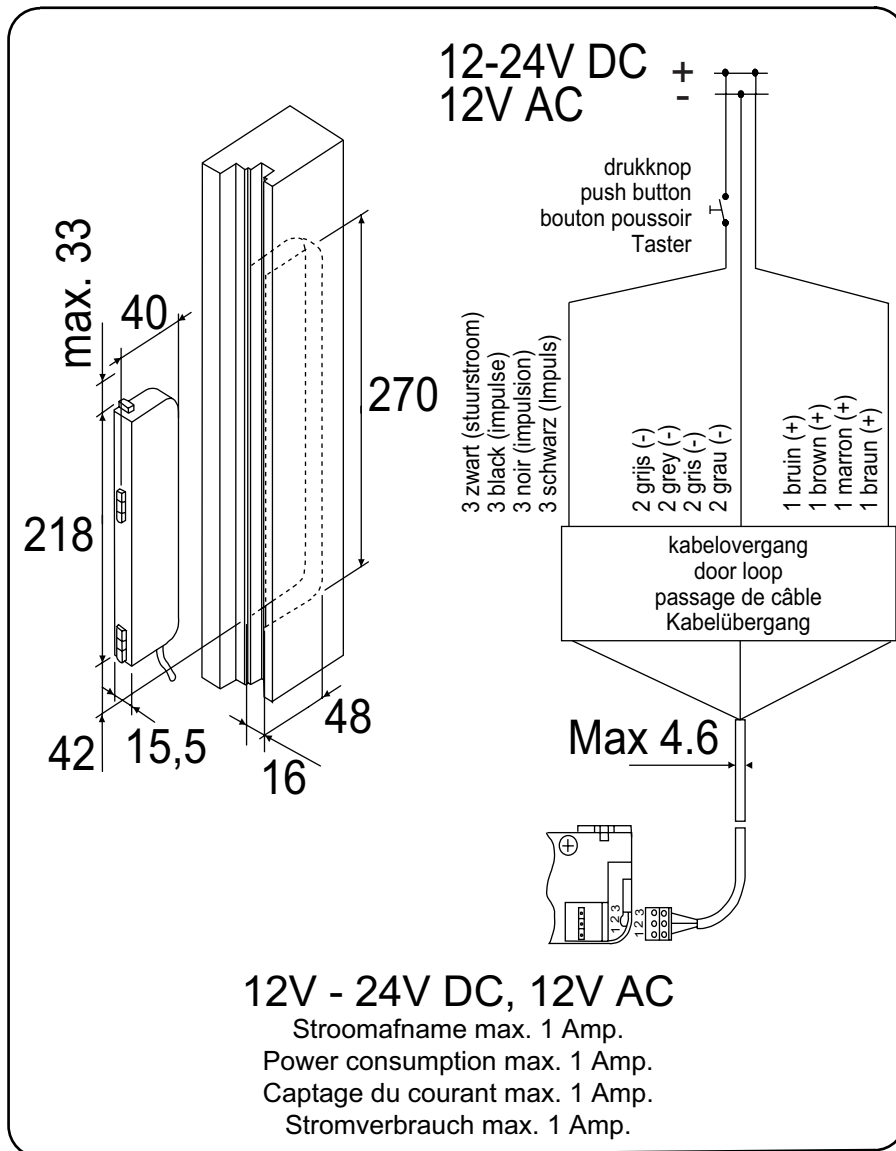
- 3 seconden ontgrendeltijd. Deze tijd is niet instelbaar.
- Arbeidsstroom (spanningsloos vergrendeld).

12V AC +/- 15%	12-26V DC +/- 15%	Max 1 A	SKG**® EN179 EN1125	100%	25.000 N 2500 kg

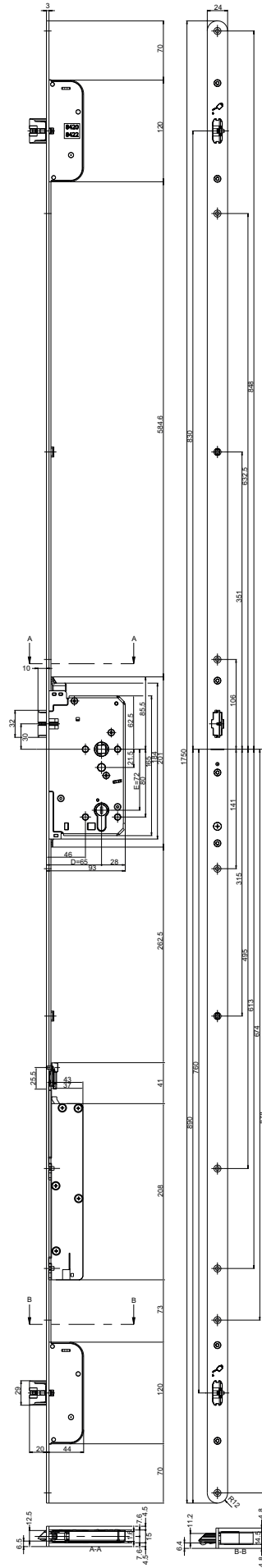
3. MONTAGE

- Alle schoten werken als een nachtschoot, zij schieten automatisch 20 mm uit en zijn niet terug te duwen ('niet te flipperen'). Door een europrofielcilinder te monteren kan de deur met de sleutel worden geopend.
- Het slot kan op 2 manieren worden ontgrendeld:
 - Elektrisch:
Na een elektrische puls worden de schoten 3 seconden ingetrokken en is er een dubbel piepsignaal te horen als de schoten geheel zijn ingetrokken.
 - Mechanisch:
Door aan de binnenzijde een kruk toe te passen is de deur altijd mechanisch te openen.
Na het openen en sluiten van de deur vergrendelen de dagschoten automatisch.
De meerpuntsvergrendeling kan niet d.m.v. de europrofielcilinder op slot worden gedraaid.
- Installatietips:
 - Zorg voor een geschikte kabelovergang en zorg er voor dat de aansluitkabel met overlengte in de deur wordt geplaatst.
 - Gebruik alleen sluitkommen die zijn voorgeschreven voor deze sloten.
 - Frees voldoende hout weg zodat het mechaniek vrij kan bewegen.
 - Zorg ervoor dat alle slotkastfrezingen schoon en vrij zijn van freesstof en spaanders voordat het slot wordt geplaatst.
 - Sloten en sluitkommen mogen nooit worden overgeschilderd.
 - Zorg ervoor dat slot en sluitkommen jaarlijks bouwkundig worden gecontroleerd op juiste werking.

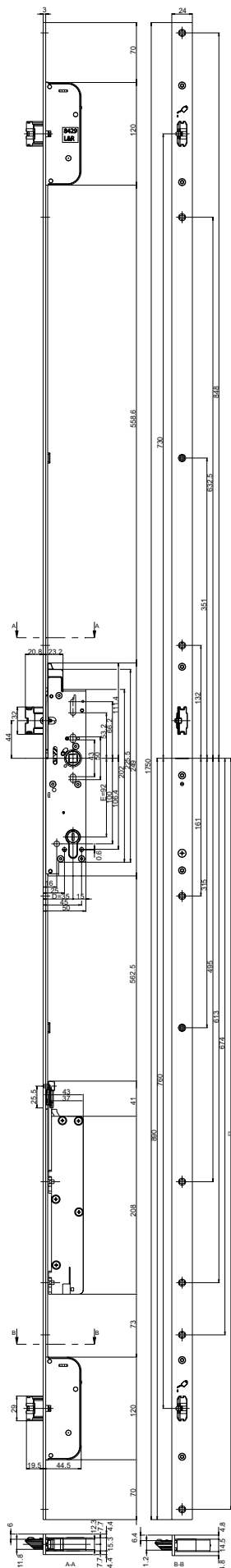
4. AANSLUITINGEN MOTORMODULE



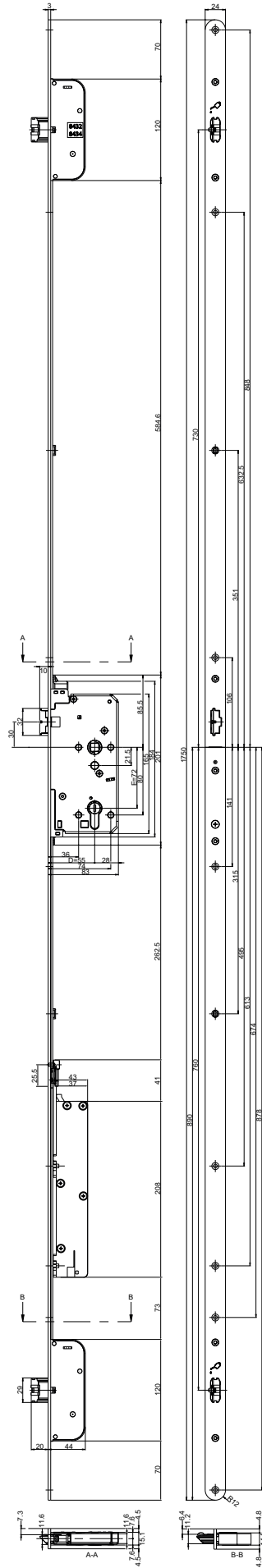
5. AFMETINGEN MEERPUNTSVERGRENDELINGEN MODEL 8420 / 8422



5. AFMETINGEN MEERPUNTSVERGRENDELINGEN MODEL 8429



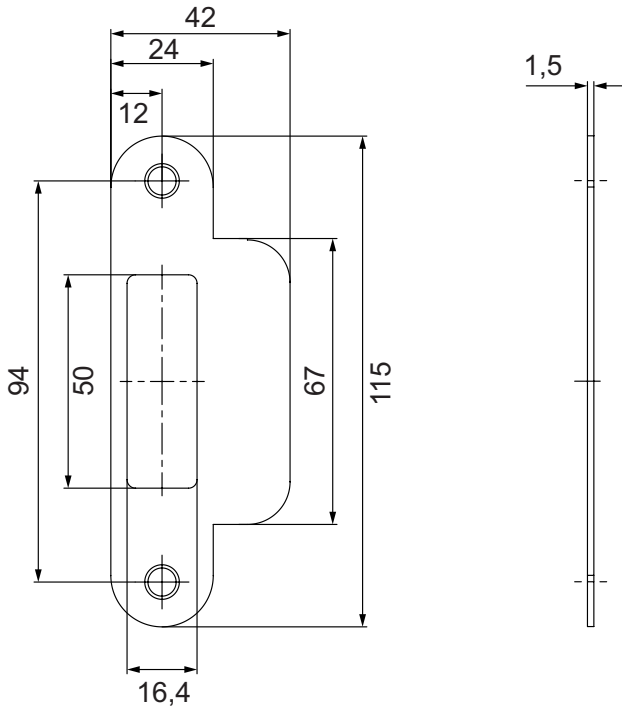
5. AFMETINGEN MEERPUNTSVERGRENDELINGEN MODEL 8432 / 8434



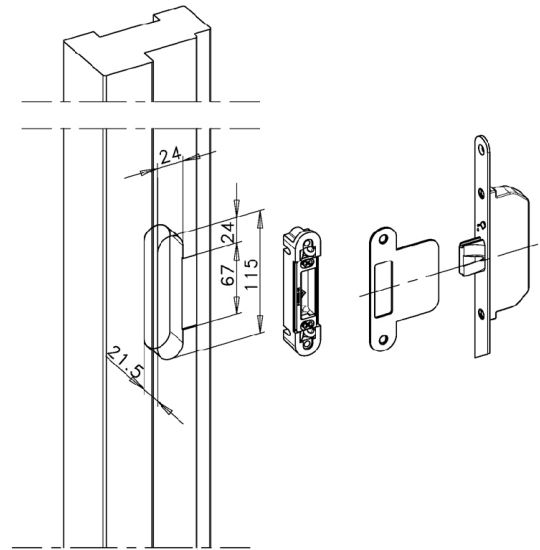
6. AFMETINGEN SLUITPLATEN EN SLUITKOMMEN



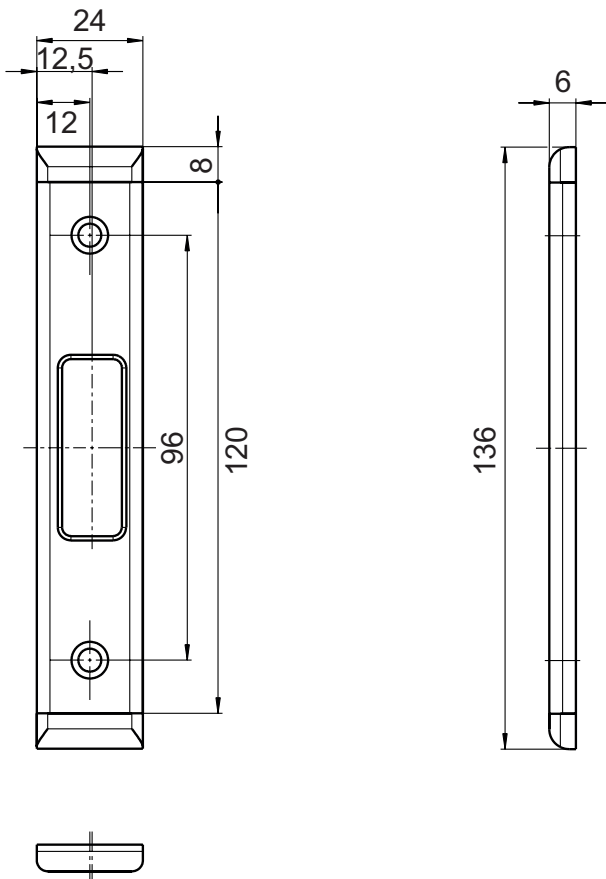
SK1



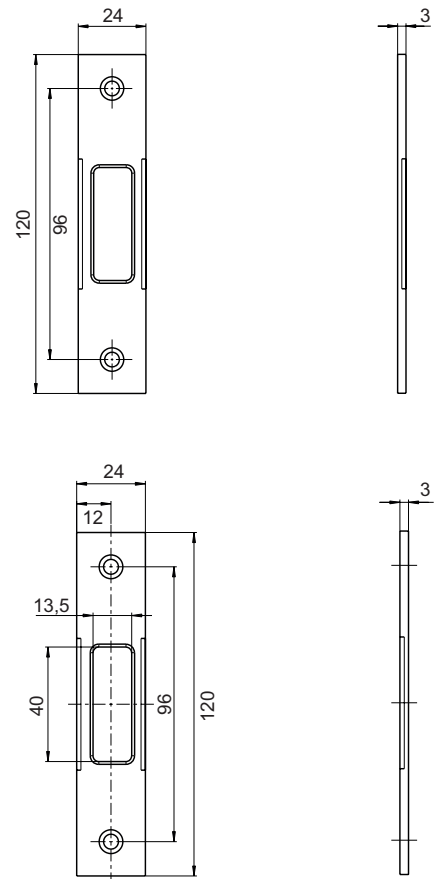
SK1

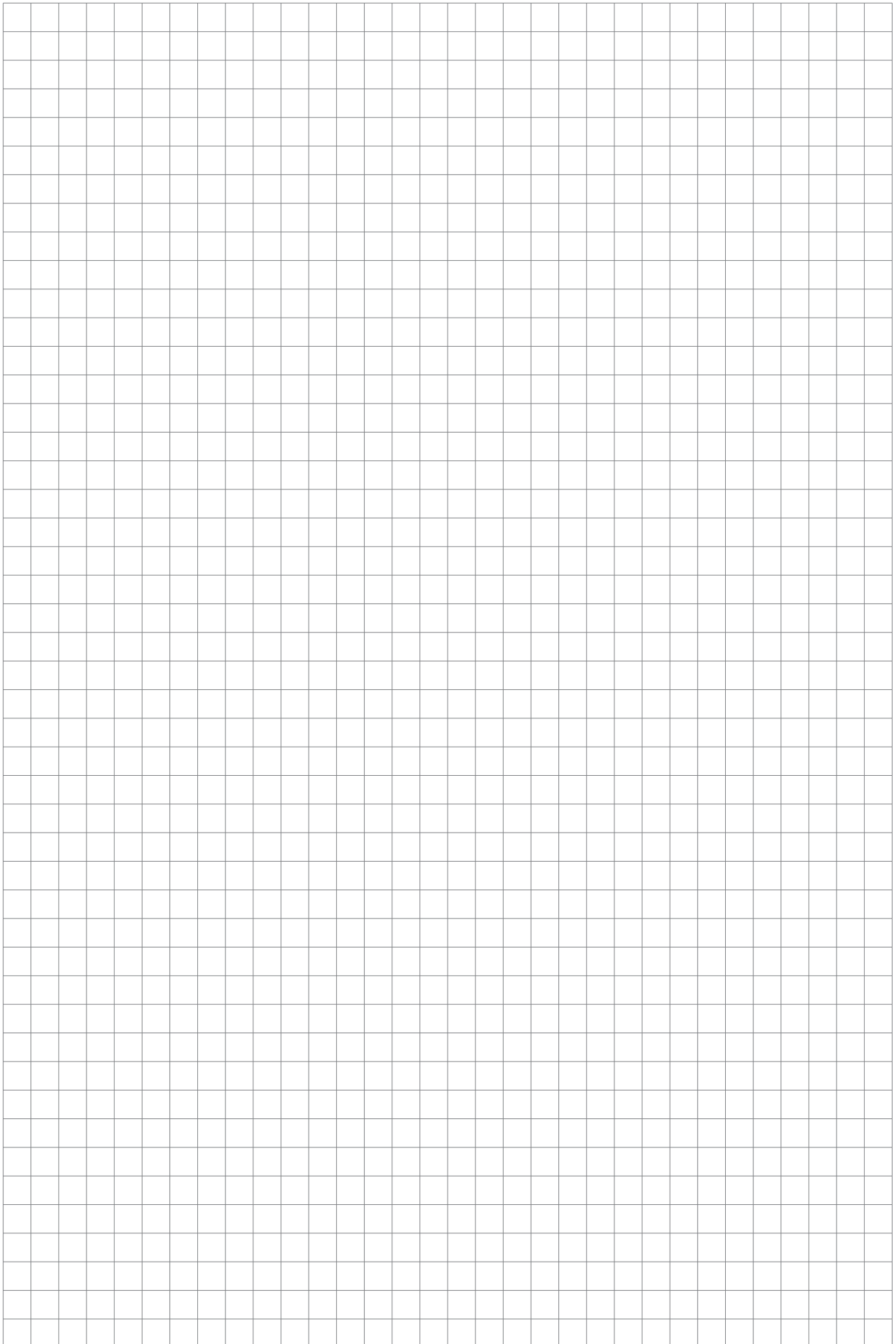


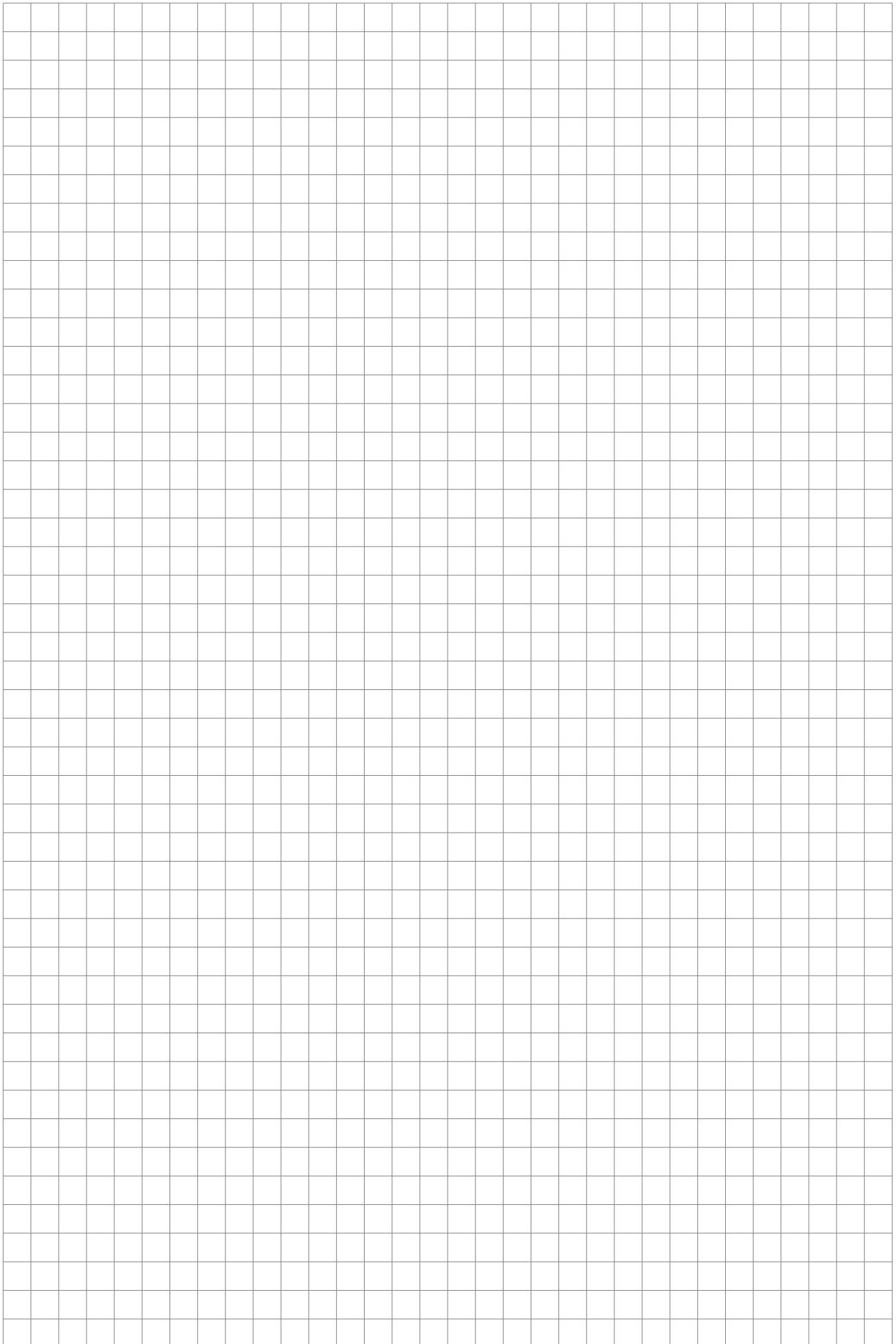
SK2



SK3







Maasland Groep B.V.
De Hoogjens 51-55a
4254 XV SLEEUWIJK
Nederland
T 088 500 2800
info@maaslandgroep.nl
www.maaslandgroep.nl



Maasland Hou Co., Ltd.
Floor 6, Block E,
Guanlan Town, Longhua,
SHENZHEN
China
info@maaslandhou.com
www.maaslandhou.com

Maasland Group Belgium B.V.
Eedverbondkaai 242, bus 41
9000 GENT
België
T +32 9 328 33 34
info@maaslandgroup.be
www.maaslandgroup.be

