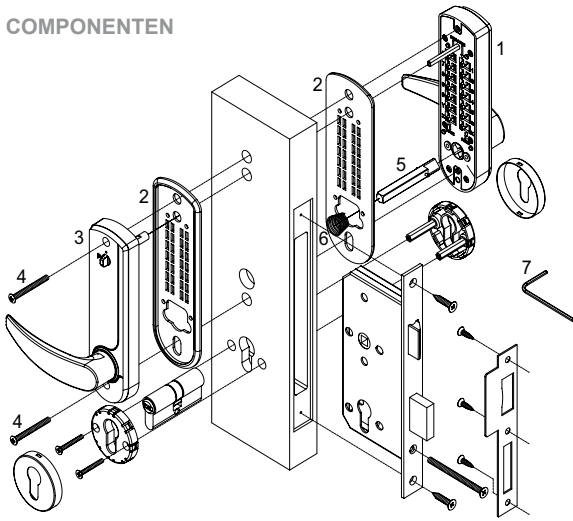


MODELLEN

NK7500, NK7500M

COMPONENTEN



- 1. buitenschild
- 2. 2 x plastic afdichting
- 3. binnenschild
- 4. 2 x bevestigingsschroeven 2 x 60 mm
(2 x 70 mm en 2 x 80 mm reserve)
- 5. krukstift 8 mm, 78 mm
- 6. veer voor krukstift
- 7. inbussleutel

OPMERKINGEN:

Controleer voor aanvang van de installatie of alle componenten correct werken.

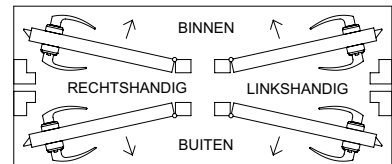
Buitenschild: toets de code C13579 in en draai de kruk naar beide zijden.

De kruk moet onder veerspanning vrij bewegen. Als de code moet worden gewijzigd test dit voor montage. Zie hoofdstuk "wijzigen toegangscode".

Bij het openen van de deur met de toegangscode moet altijd eerst de "CLEAR" toets worden ingedrukt.

Bekeken vanaf buitenzijde, (codezijde) de draairichting van de deur is rechtshandig als de scharnieren rechts zijn gemonteerd en linkshandig als de scharnieren links zijn gemonteerd.

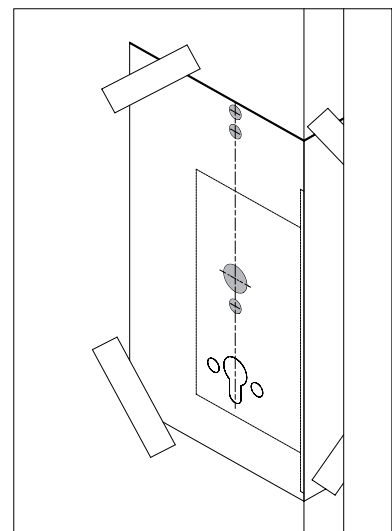
OPMERKING: ALLE MODELLEN ZIJN AF FABRIEK INGESTELD OP RECHTSDRAAIENDE DEUREN



CONTROLEER DE DRAAIRICHTING VAN DE DEUR

TOEPASSING BOORMAL

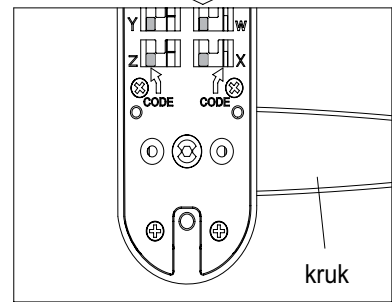
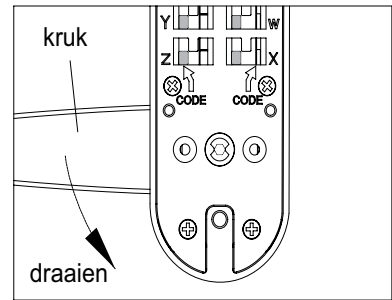
- 1. Selecteer de gewenste positie op de deur.
- 2. Vouw de boormal van de gewenste doormaat (50 mm/60 mm) om.
- 3. Plak de boormal vast op de deur.
- 4. Markeer en boor de 3 x 10 mm gaten en 1 x 20 mm gat zoals aangegeven op de boormal.



BEPALEN VAN DE DRAAIRICHTING VAN HET BUITENSCHILD

Draai de kruk linksom of rechtsom in stappen van 45° tot de juiste positie is bereikt. Dit kan alleen wanneer hij nog niet gemonteerd is. U moet de kruk door weerstand heen drukken. Deze weerstand wordt veroorzaakt door de interne slipkoppeling. Alleen het codegedeelte is voorzien van een slipkoppeling, dit om de interne onderdelen te beschermen.

Let op!!! De draairichting alleen wijzigen wanneer het code tableau is geblokkeerd, dus de correcte code niet eerst invoeren.

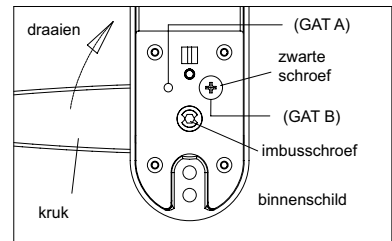


BEPALEN VAN DE DRAAIRICHTING VAN HET BINNENSCHILD

Gat A is voor linksdraaiende deuren en gat B voor rechtsdraaiende deuren. Om naar linkshandig te veranderen:

1. Verwijder zwarte schroef van gat A en zet deze over naar gat B.
2. Draai de imbuschroef los en draai de kruk van rechts naar links.
3. Zet de imbuschroef weer vast en zorg dat de kruk horizontaal staat.

Draai de kruk tegen klok in; deze moet nu moet zonder veerspanning vrij bewegen. Alleen het codegedeelte is voorzien van een slipkoppeling, dit om de interne onderdelen te beschermen.



Let op!!! De draairichting alleen wijzigen wanneer het code tableau is geblokkeerd, dus de correcte code niet eerst invoeren.

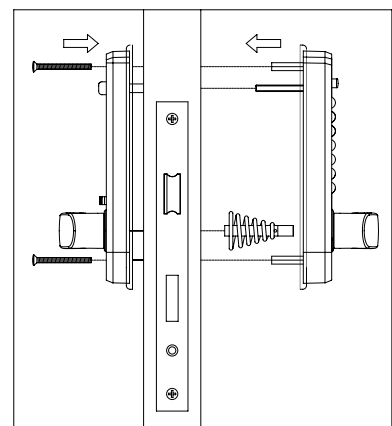
MONTAGE

Selecteer de schroeven voor de juiste deurdikte.

- * Voor deurdikte tussen de 36 en 44 mm gebruik de 60 mm schroeven
- * Voor deurdikte tussen de 46 en 54 mm gebruik de 70 mm schroeven
- * Voor deurdikte tussen de 56 en 64 mm gebruik de 80 mm schroeven
- * Plaats altijd de plastic afdichtingen onder zowel binnenschild als buitenschild.
- * Plaats het buitenschild op de deur met de krukstift en veer in de juiste positie en zorg dat de krukstift het mechanische slot bedient.
- * Plaats het binnenschild op de deur en zorg dat de krukstift zich in de juiste positie bevindt.
- * Schroef beide zijden tezamen met bijgeleverde schroeven (zie figuur hiernaast).
- * Controleer voordat beide schroeven worden vastgezet of binnen- en buitenschild verticaal zijn geplaatst.

Test het mechanisme op juiste en soepele werking.

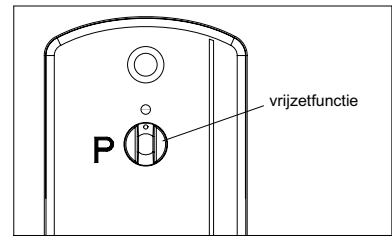
Draai de schroeven niet te strak aan, dit kan storing aan veroorzaken.



CONTROLEER VOOR HET SLUITEN VAN DE DEUR DE WERKING VAN DE CODE OM OPSLUITING TE VOORKOMEN.

VRIJZETFUNCTIE

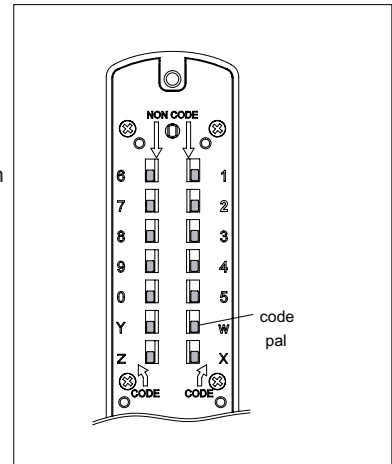
1. Toets de juiste code in en duw de kruk op het buitenschild naar beneden en houd hem in deze positie.
2. Draai de vrijzetknop op het binnenschild naar de P stand (linksom).
Laat de kruk los en de vrijzetfunctie werkt. Het codeslot kan nu zonder code worden geopend en dus vrij toegankelijk.
3. Om de vrijzetfunctie op te heffen druk de kruk op het buitenschild naar beneden en houd hem in deze positie en draai de vrijzetknop op het binnenschild terug naar 12 uur stand.



WIJZIGEN VAN DE CODE

1. Het codeslot is af fabriek voorzien van code 13579.
2. Schuif de codepal van de "NON CODE" positie naar de "CODE" positie en het nummer is geselecteerd.
3. De "CLEAR" toets moet altijd als eerste cijfer van de code worden gebruikt.
4. Om veiligheidsredenen wordt geadviseerd minimaal een 4 cijferige code te kiezen bestaande uit 4 verschillende cijfers.
5. Controleer voor montage van het codeslot of de nieuwe code werkt.

NOTITIE: DE CODE MAG IN WILLEKEURIGE VOLGORDE WORDEN INGEGEVEN.
BIJVOORBEELD 13579 OF 97531.



MAATVOERING

