

MODELLEN

KS300



SPECIFICATIES

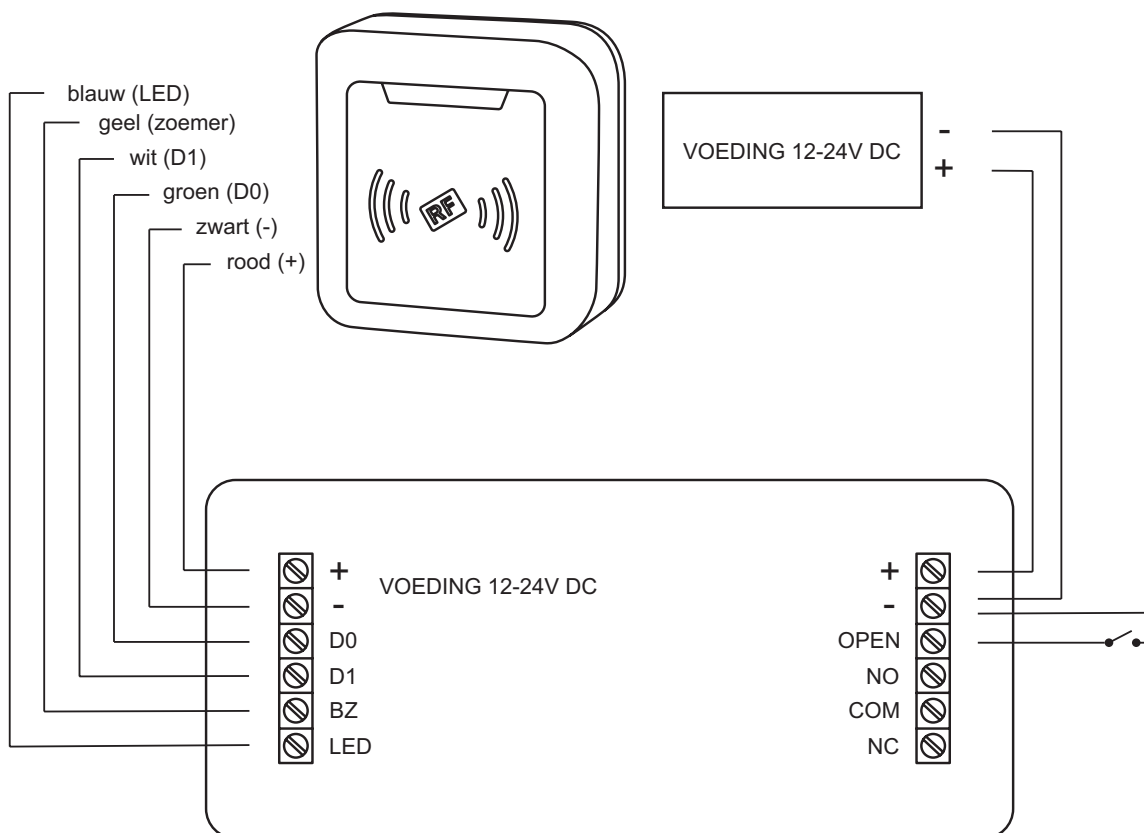
Voltage	12V - 24V DC
Stroomafname	35mA
Relais uitgang	maximaal 1 Amp. schakelen
Leesafstand	max. 40 mm
Frequentie lezer	13,56MhZ voor Mifare Ultralight®, Mifare Classic® 1K en 4K, Mini, Mifare® DESFire® en Mifare® DESFire® EV1
Protocol lezer	26 bit Wiegand
Omgevingstemp.	-45° tot 55° C
Luchtvochtigheid	0% tot 95%

MONTAGE

- Verwijder met de bijgeleverde speciale schroevendraaier de montageplaat aan de achterzijde van de KS300.
- Boor twee gaten voor de bevestigingsschroeven en een gat voor de kabel.
- Stop de meegeleverde pluggen in de twee bevestigingsgaten.
- Bevestig de montageplaat stevig op de muur met de twee bijgeleverde schroeven.
- Haal de kabel door het kabelgat en bevestig het paslezer op de montageplaat.

- De paslezer is IP68 en dus geschikt voor binnen- en buitenmontage.
- De controller moet op een veilige en droge plaats worden geïnstalleerd.

AANSLUITEN



PROGRAMMERING**OPMERKINGEN**

- * De mastercode is een code welke altijd uit 6 cijfers moet bestaan. Deze code is nodig om wijzigingen in het systeem aan te kunnen brengen. Standaard staat deze op 999999. Wij adviseren met klem om deze als eerste te wijzigen, te noteren en ergens veilig op te bergen. Zorg dat alleen degene die wijzigingen aan mag brengen deze code kan inzien.
- * Een gebruikerskaart is een kaart of tag welke kan worden ingeprogrammeerd op een adres van 1-10000. Met deze kaart of tag kan het aangesloten elektrische slot worden bediend door een gebruiker. Noteer deze kaartnummers met daarbij het adres en aan wie deze kaart is verstrekt, zo kan later een enkele kaart (gebruiker) uit de paslezer worden verwijderd. Een tabel hiervoor is verderop in deze handleiding te vinden.
- * Voor het programmeren dient gebruik te worden gemaakt van bijgeleverde afstandsbediening. Deze moet binnen een afstand van 5 cm van de open controller (zwarte kastje) richting the print worden gericht.

WIJZIGEN MASTERCODE

De standaard mastercode is 999999 deze kan als volgt worden gewijzigd.

* 999999 # 00 nieuwe mastercode # herhaal nieuwe mastercode # *

PROGRAMMEREN VAN 1 GEBRUIKERSKAART ZONDER ADRES

* mastercode # 11 bied gebruikerskaart aan * *

PROGRAMMEREN VAN MEERDERE GEBRUIKERSKAARTEN ZONDER ADRES

* mastercode # 11 bied gebruikerskaart aan bied volgende gebruikerskaart aan * *

PROGRAMMEREN VAN 1 GEBRUIKERSKAART OP ADRES

* mastercode # 11 01-10000 # bied gebruikerskaart aan * *

PROGRAMMEREN VAN MEERDERE GEBRUIKERSKAARTEN OP ADRES

* mastercode # 11 01-10000 # bied gebruikerskaart aan 01-10000 # bied volgende gebruikerskaart aan * *

01 tot 10000 zijn de adresnummers waarop een gebruikerskaart kan worden geprogrammeerd.

Nummers 01, 001, 0001, 00001 zijn gelijken en kunnen allemaal worden gebruikt voor adresnummer 1.

Adresnummer 1234 is niet toegestaan.

Noteer welke kaart u op welk adres programmeert, zo kan later afzonderlijk een kaart worden verwijderd.

Voorbeeld om een kaart op adres 01 te programmeren.

* mastercode # 11 01 # gebruikerskaart * *

VERWIJDEREN VAN 1 GEBRUIKERSKAART ZONDER ADRES

* mastercode # 21 bied gebruikerskaart aan * *

VERWIJDEREN VAN GEBRUIKERSKAARTEN OP ADRES

* mastercode # 21 adresnummer # adresnummer # * *

WISSEN ALLE GEBRUIKERS

* mastercode # 200000 # *

RELAIS FUNCTIE EN PULSTIJD

Het relais kan worden ingesteld op pulsfunctie of toggle functie.

Bij pulsfunctie wordt het relais geactiveerd volgens de standaard ingestelde tijd standaard van 5 seconden.

Bij de toggle functie schakelt het relais om elke keer wanneer er een geldige kaart wordt aangeboden.

Pulsfunctie (fabrieksinstelling)

De lengte van de puls kan ingesteld worden van 0 tot 99 sec.

* mastercode # 41 1-300 # * (41 0 # = 50ms)

Toggle of puls functie

Puls functie (standaard)

* mastercode # 03 1 # *

Toggle functie

* mastercode # 03 2 # *

ALARM FUNCTIE

De alarmfunctie is de buzzer die afgaat als het deksel van de behuizing wordt gehaald.

Als deze op 0 staat (fabrieksinstelling) gaat er geen alarm af. Staat deze op 1 dan gaat het alarm voor 1 minuut af. Staat

deze op 2 dan gaat het alarm voor 2 minuten af. Staat deze op 3 dan gaat het alarm voor 3 minuten af.

* mastercode # 42 0 # * (geen alarm)

* mastercode # 42 1-99 # * (alarm aan tussen 1 en 99 minuten)

Om het alarm uit te schakelen wanneer het af gaat

bied geldige kaart aan

BLOKKERING

Als er binnen 10 minuten 10 ongeldige kaarten worden aangeboden blokkeert het systeem voor 10 minuten.

* mastercode # 61 0 # * (geen alarm)

* mastercode # 61 1 # * (na 5 verkeerde acties = alarm)

* mastercode # 61 2 # * (na 5 verkeerde acties = 10 minuten blokkering)

LED

* mastercode # 62 0 # * LED uit

* mastercode # 62 1 # * LED aan (standaard)

BUZZER

* mastercode # 64 0 # * buzzer uit

* mastercode # 64 1 # * buzzer aan (standaard)

RESETTEN

- Schakel de spanning af

- Druk op drukknop welke is aangesloten op de controller en houd de drukknop ingedrukt

- Schakel de spanning in. Er klinken nu 2 piepjes.

- De rode LED knippert. Na enige tijd gaat de rode LED continu branden en klinkt er een piep.

- Nu kan de drukknop worden losgelaten.

LET OP: na de reset is alleen de mastercode terug gezet op de fabriekscode (999999) alle overige informatie is nog aanwezig in het systeem).

ADRESSEN

ADRES:	NAAM GEBRUIKER:	ADRES:	NAAM GEBRUIKER:
01:		26:	
02:		27:	
03:		28:	
04:		29:	
05:		30:	
06:		31:	
07:		32:	
08:		33:	
09:		34:	
10:		35:	
11:		36:	
12:		37:	
13:		38:	
14:		39:	
15:		40:	
16:		41:	
17:		42:	
18:		43:	
19:		44:	
20:		45:	
21:		46:	
22:		47:	
23:		48:	
24:		49:	
25:		50:	

VERVOLG ADRESSEN

ADRES:	NAAM GEBRUIKER:	ADRES:	NAAM GEBRUIKER:
51:		76:	
52:		77:	
53:		78:	
54:		79:	
55:		80:	
56:		81:	
57:		82:	
58:		83:	
59:		84:	
60:		85:	
61:		86:	
62:		87:	
63:		88:	
64:		89:	
65:		90:	
66:		91:	
67:		92:	
68:		93:	
69:		94:	
70:		95:	
71:		96:	
72:		97:	
73:		98:	
74:		99:	
75:		100:	

AFMETINGEN

