

MODELLEN

2002SG

SPECIFICATIES

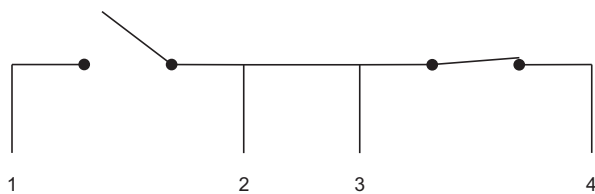
| | |
|----------------------|-----------------------------|
| Schakelvermogen | maximaal 3 Amp. max. 30V DC |
| Beschermingsklasse | IP24D |
| Werkings temperatuur | -30°C tot 70°C |
| Kleur | groen, RAL6016 |

LET OP: Draai de bevestigingsschroeven niet te strak aan en gebruik geen smeermiddelen, oplosmiddelen of op olie gebaseerde producten.

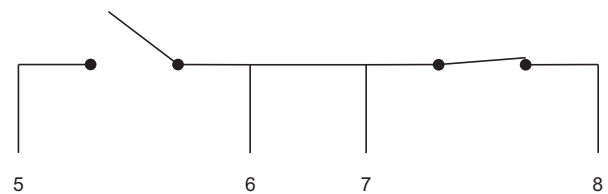
WERKING

Deze handmelder maakt gebruik van mechanische schakelaars waardoor een voeding niet nodig is. De handmelder is voorzien van twee wisselcontacten. Wanneer de handmelder wordt gebruikt schakelen deze om van N/C naar N/O.

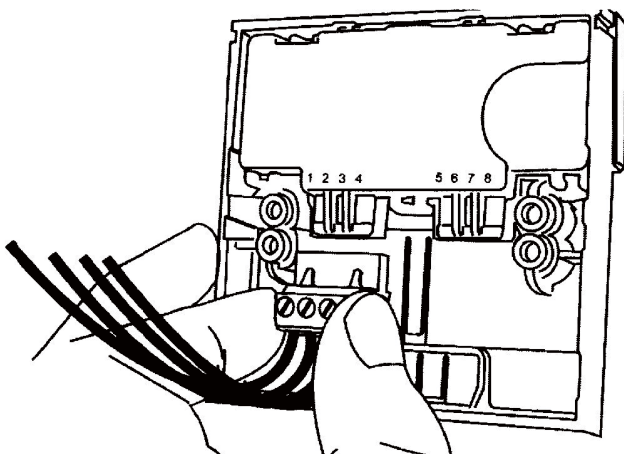
AANSLUITEN



NO (1-2) contact gemaakt bij ruitje ingedrukt.
NC (3-4) contact gemaakt in normale situatie.
Aansluiting 2 en 3 zijn met elkaar doorverbonden.



NO (5-6) contact gemaakt bij ruitje ingedrukt.
NC (7-8) contact gemaakt in normale situatie.
Aansluiting 6 en 7 zijn met elkaar doorverbonden.



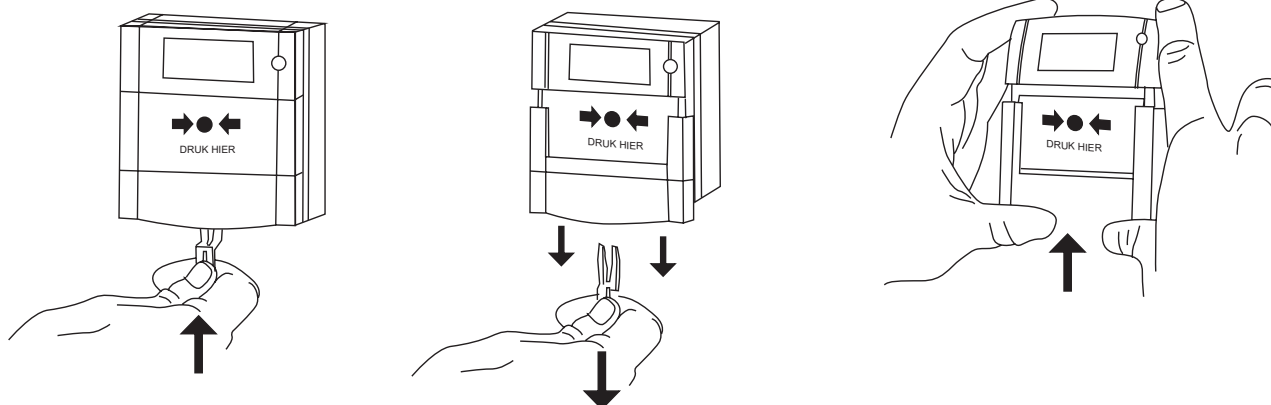
RESET

De handmelder is voorzien van een onbreekbaar glaasje. Na het indrukken van het glaasje hoeft het glaasje dus niet te worden vervangen. Om de handmelder weer te reseten moet het zwarte Y vormige sleuteltje worden gebruikt. Deze moet aan de onderkant in de handmelder worden gestoken en naar boven worden geduwd. Het frame moet nu naar onderen worden geschoven tot dat het sleuteltje er uit valt. Indien het frame vervolgens weer naar boven wordt geschoven totdat de gele rand verdwijnt is de handmelder weer gereset.

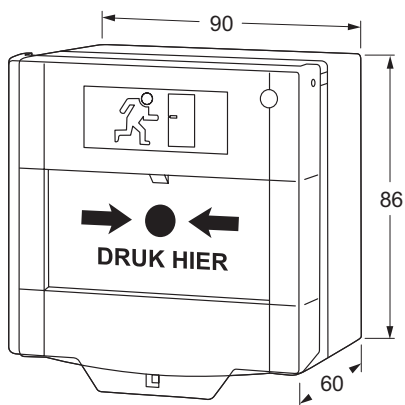
MONTAGE

De handmelder kan zowel in opbouw als in semi inbouw uitvoering worden toegepast. Voor semi inbouw is het onderste gedeelte van de handmelder niet nodig. Het bovenste gedeelte kan op een standaard inbouwdoos worden geschroefd. Zorg er bij de montage voor, dat er aan de onderkant nog voldoende ruimte is om het Y vormige sleuteltje in de handmelder te steken.

TESTEN OF RESETTEN



MAATVOERING



MODELLEN

2200SR

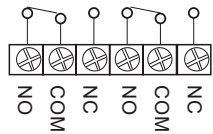
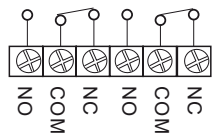
SPECIFICATIES

Maximaal 3Amp., 125VAC

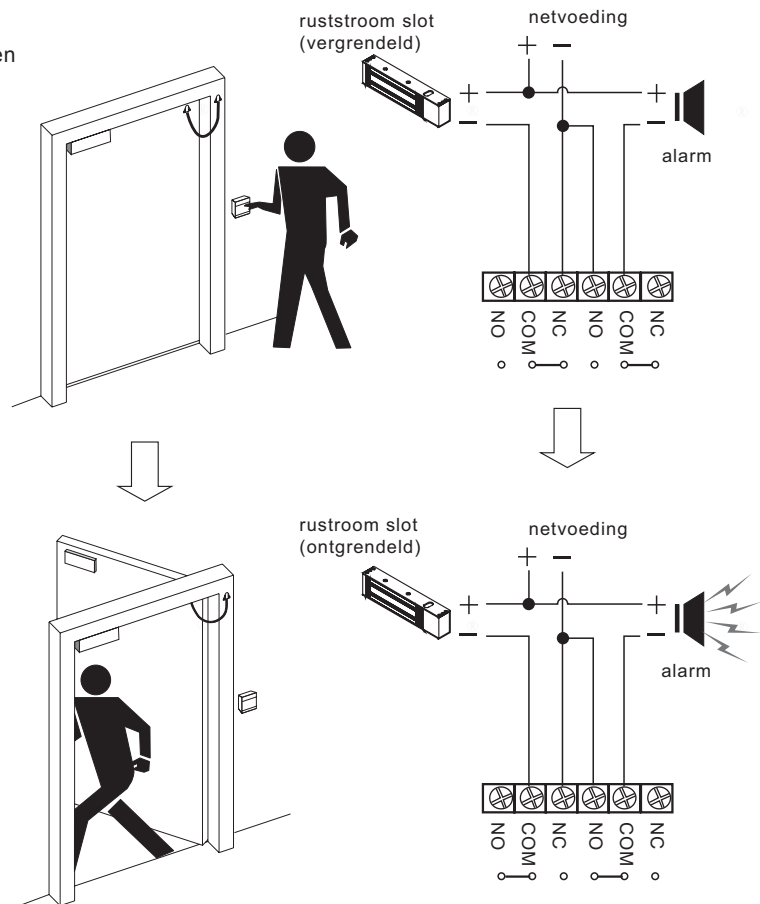
WERKING

Deze handmelder maakt gebruik van mechanische schakelaars waardoor een voeding niet nodig is. Deze melder heeft twee wisselcontacten. Wanneer de handmelder gebruikt wordt schakelen deze om van N/C naar N/O.

schakelaar 2 schakelaar 1



AANSLUITEN



RESET

De handmelder is voorzien van een onbreekbaar glaasje. Na het indrukken van het glaasje hoeft het glaasje dus niet te worden vervangen. Om de handmelder weer te reseten moet het zwarte Y vormige sleuteltje worden gebruikt, deze moet aan de onderkant in de handmelder worden gestoken en naar boven worden geduwd. Hiermee wordt het glaasje weer in de juiste positie geplaatst, ook zal dan het contact weer omschakelen. Na het terug plaatsen van het glaasje kan het Y vormige sleuteltje weer worden verwijderd.

MONTAGE

De handmelder kan zowel in opbouw als in semi inbouw uitvoering worden toegepast. Voor semi inbouw is het onderste gedeelte van de handmelder niet nodig. Het bovenste gedeelte kan op een standaard inbouwdoos worden geschroefd. Zorg er bij de montage voor, dat er aan de onderkant nog voldoende ruimte is om het Y vormige sleuteltje in de handmelder te steken.

MAATVOERING