



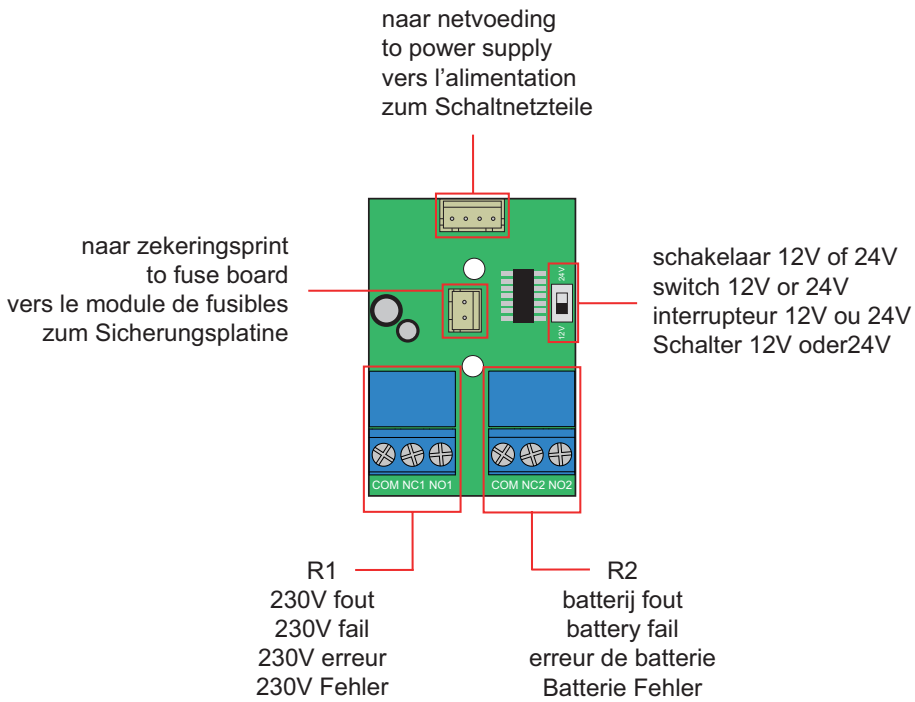
**HANDLEIDING / MANUAL /  
MODE D'EMPLOI / ANLEITUNG  
PMS1224  
SIGNALERINGSPRINT /  
MONITORING PCB /  
MODULE DE SIGNALISATION /  
PCB-KONTROLLMODUL**



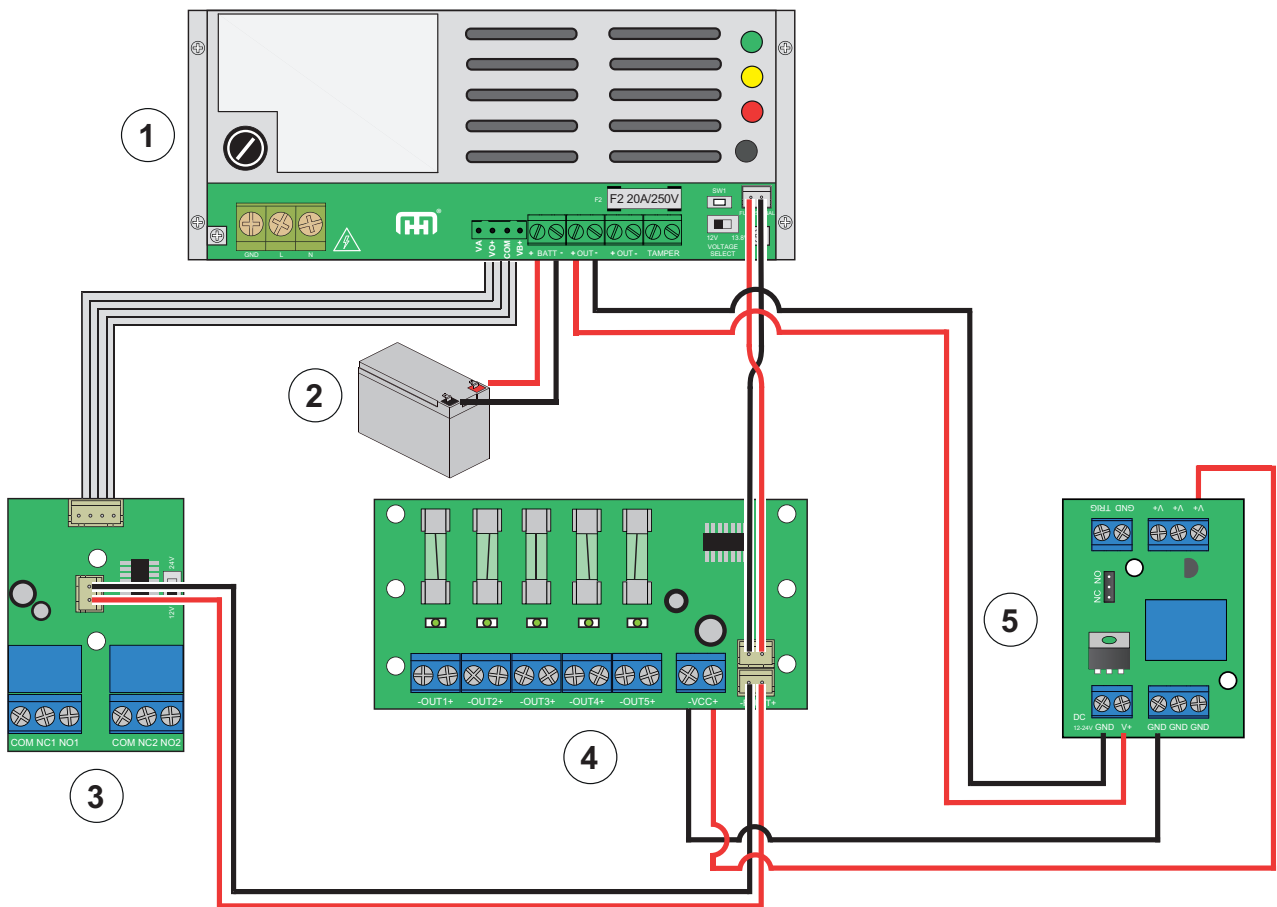
MODELLEN / MODELS / MODÈLES / MODELLE  
PMS1224



AANSLUITEN / CONNECTING / CONNECTER / VERDRAHTEN



AANSLUITEN / CONNECTING / CONNECTER / VERDRAHTEN



1 NETVOEDING  
 POWER SUPPLY  
 ALIMENTATION  
 SCHALTNETZTEIL

2 ACCU  
 BATTERY  
 BATTERIE  
 AKKU

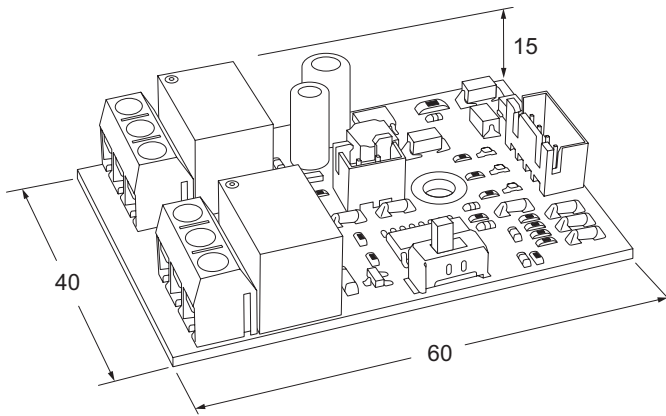
3 **PMS1224**  
 SIGNALERINGSPRINT  
 MONITORING PCB  
 MODULE DE SIGNALISATION  
 PCB-KONTROLLMODUL

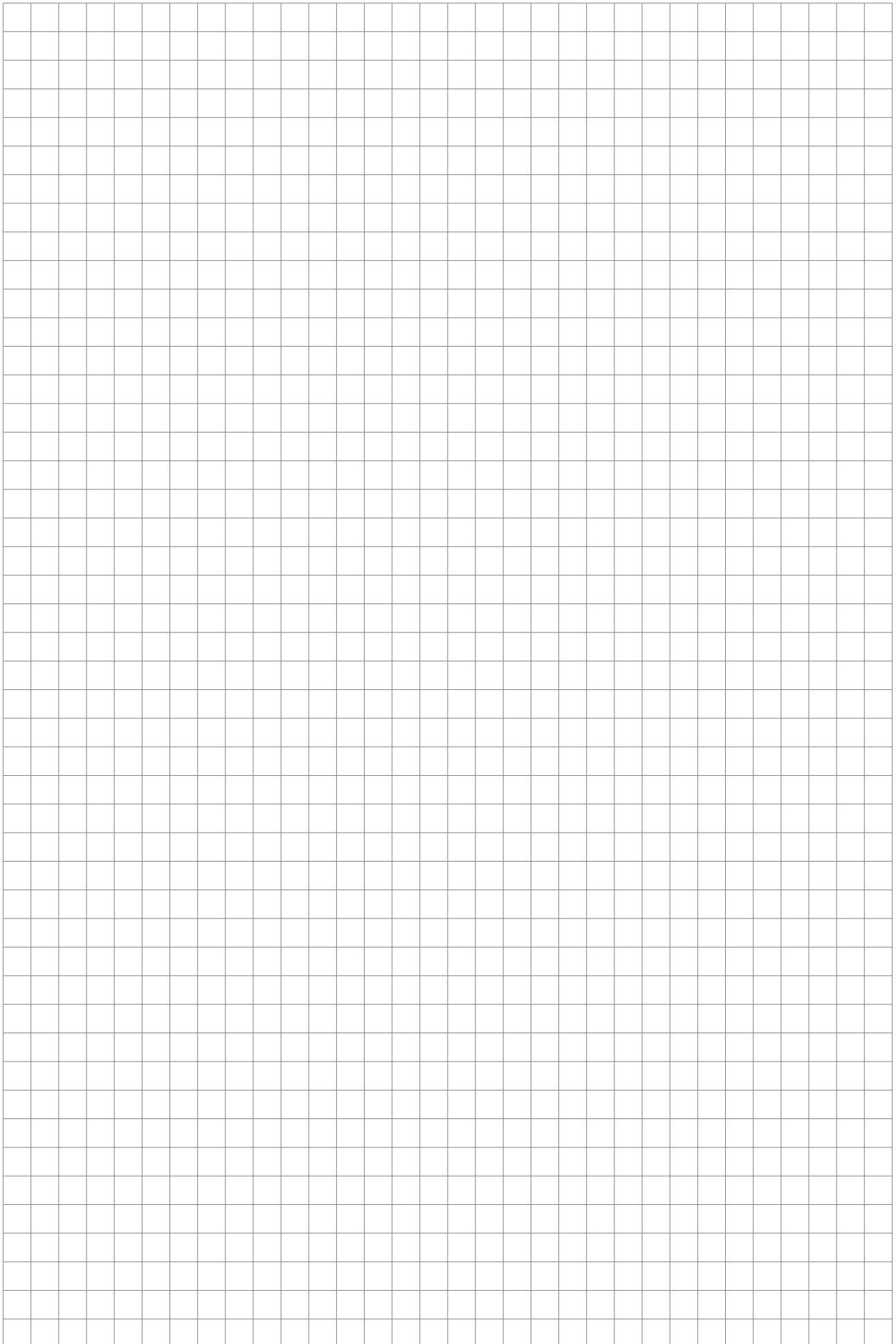
4 **FMS5X12**  
 ZEKERINGSPRINT  
 FUSE PCB  
 MODULE DU FUSIBLE  
 SICHERUNGSPLATINE

5 **BMP2**  
 BRANDMELDPRINT  
 FIRE PCB  
 CIRCUIT IMPRIMÉ D'ALARME INCENDIE  
 BRANDMELDANLAGE PLATINE



AFMETINGEN / DIMENSIONS / DIMENSIONS / ABMESSUNGEN (IN MM)





Maasland Groep B.V.  
De Hoogjens 51-55a  
4254 XV SLEEUWIJK  
THE NETHERLANDS  
T 088 500 2800  
info@maaslandgroep.nl  
www.maaslandgroep.nl



Maasland Hou Co., Ltd.  
Floor 6, Block E,  
Jinao Tech. & Ind. Park,  
Dashuikeng,  
Guanlan Town, Longhua  
SHENZHEN, CHINA  
info@maaslandhou.com  
www.maaslandhou.com

Maasland Group Belgium B.V.  
Eedverbondkaai 242, bus 41  
9000 GENT  
BELGIË  
info@maaslandgroup.be  
www.maaslandgroup.be

