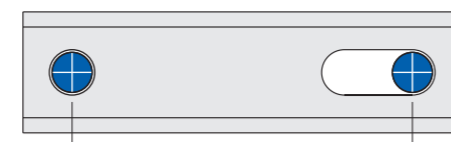


Sjablonen van papier kunnen door luchtvochtigheid veranderen. Alleen de aangegeven maten zijn geldig.

1/3



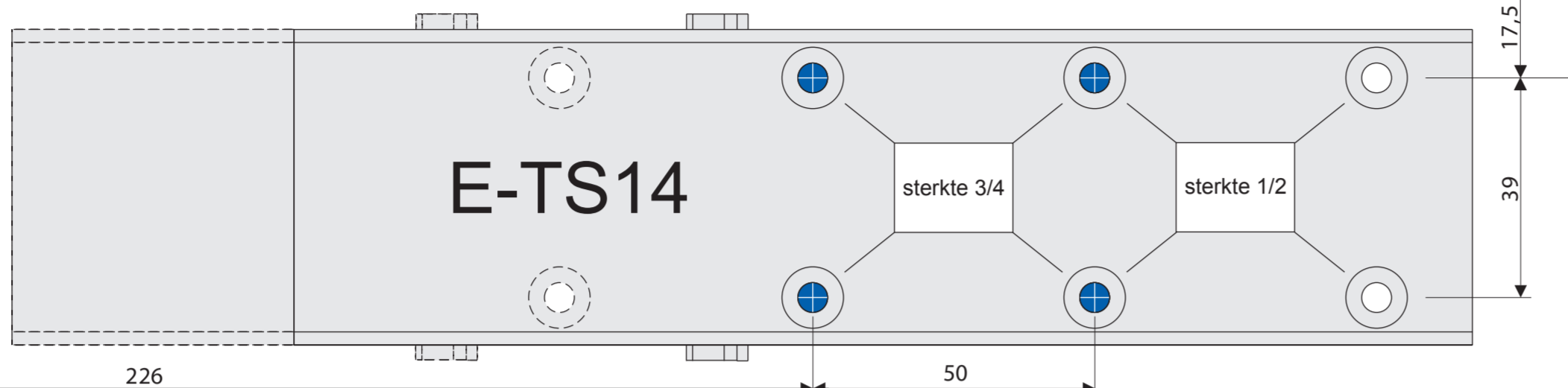
45

40,5

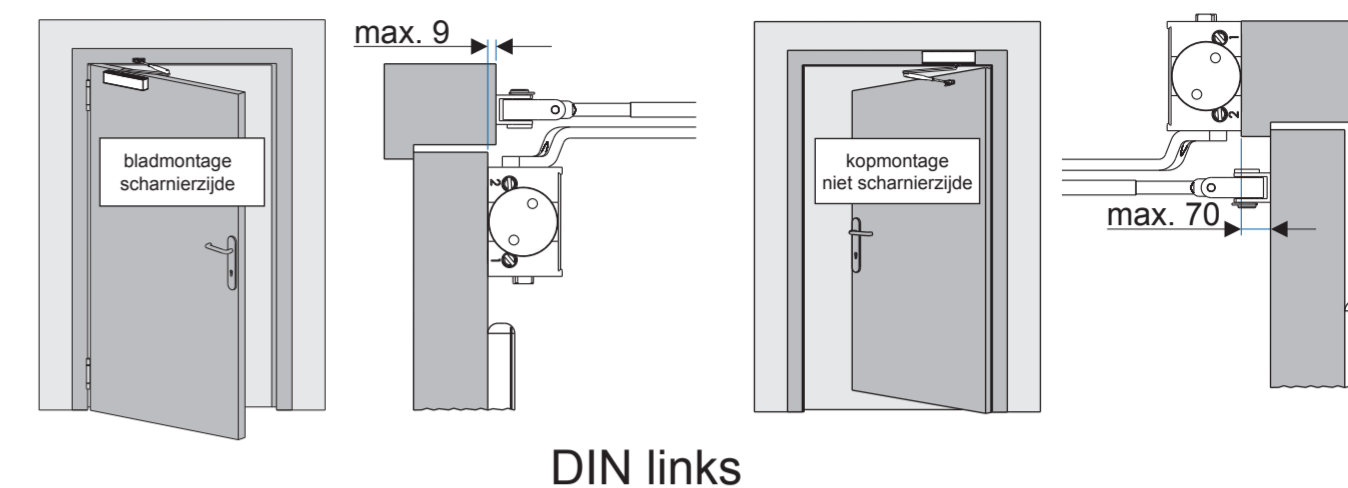
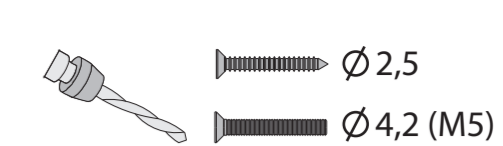
2/4



235



boorgaten voor directe montage



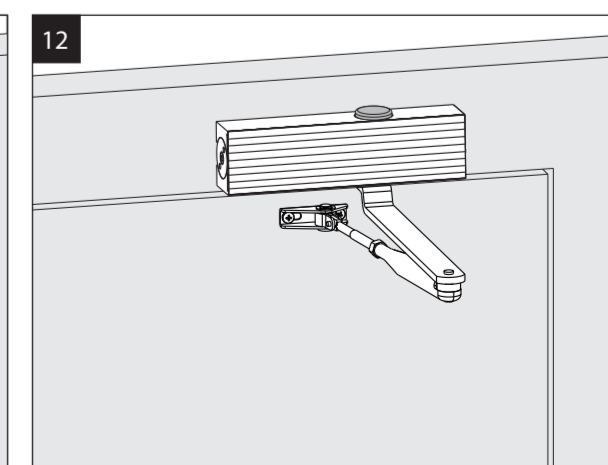
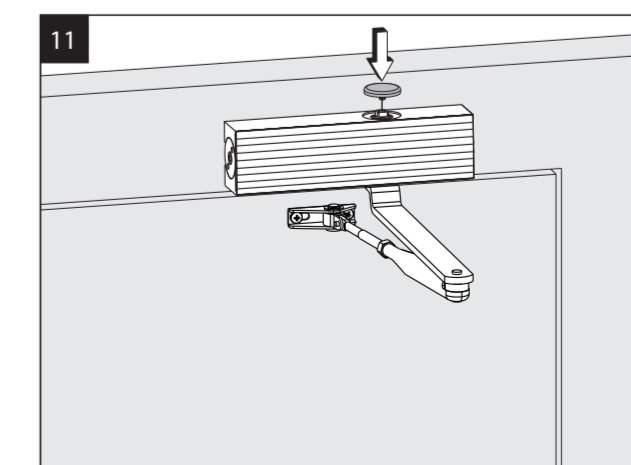
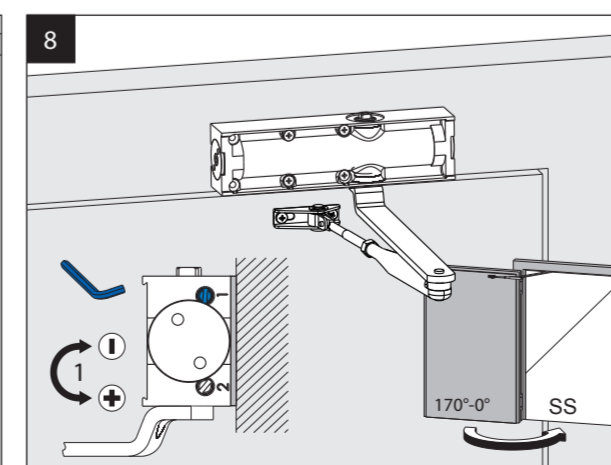
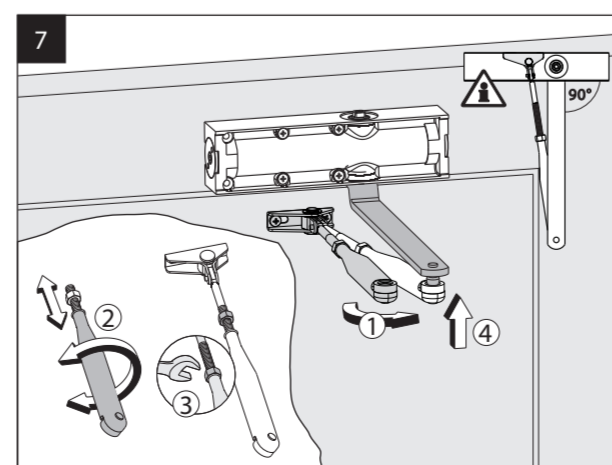
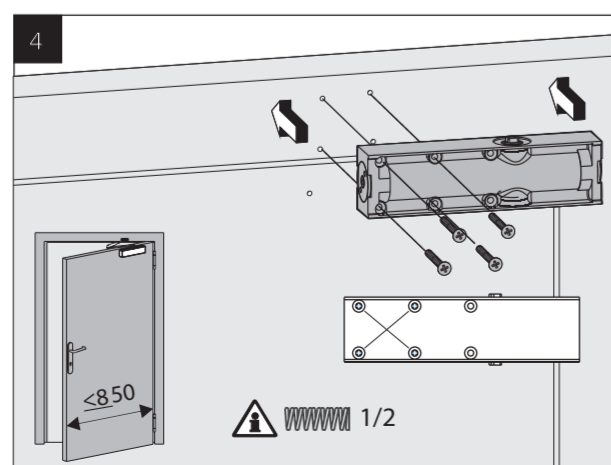
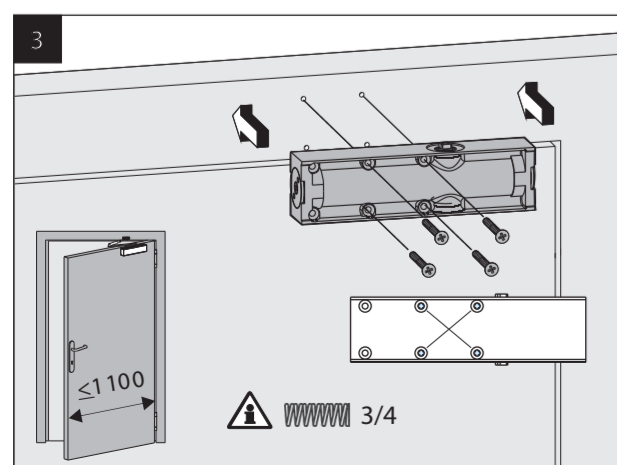
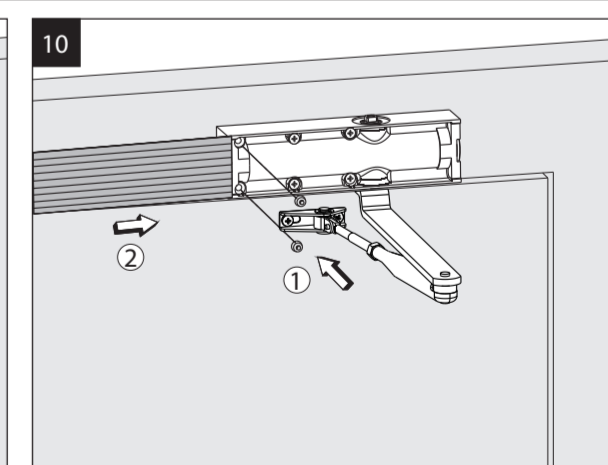
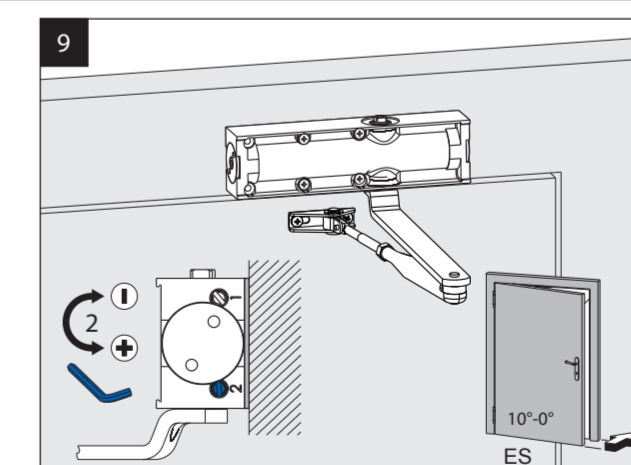
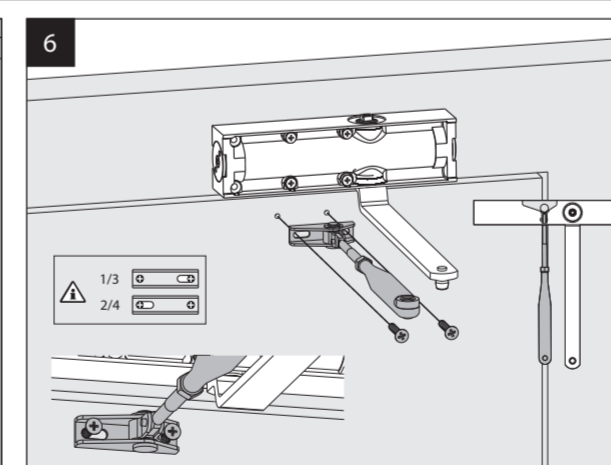
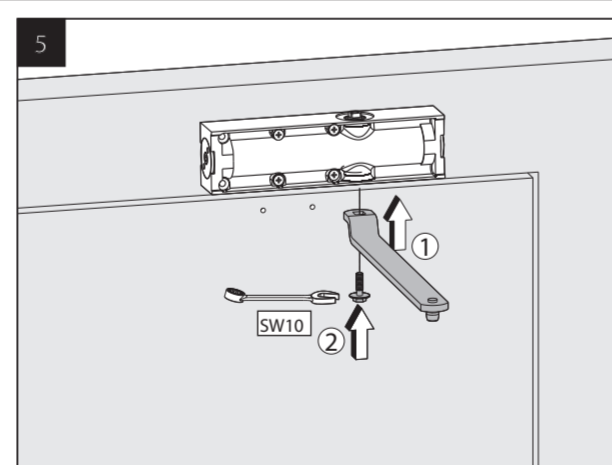
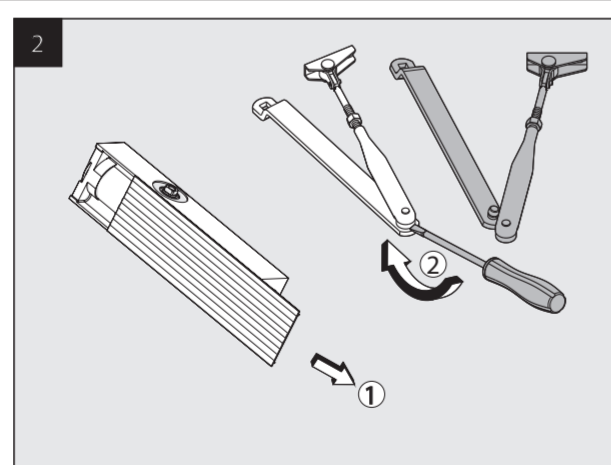
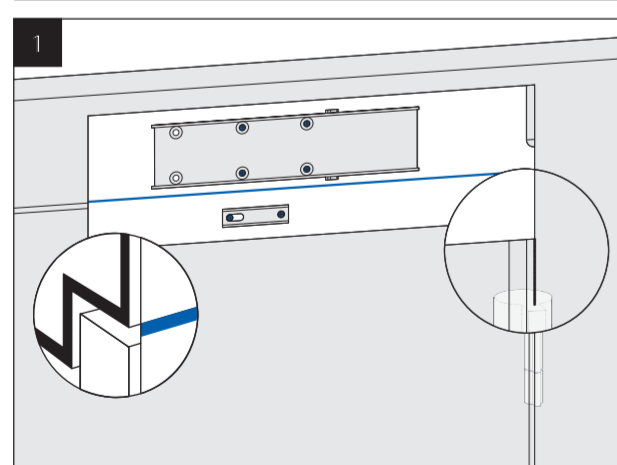
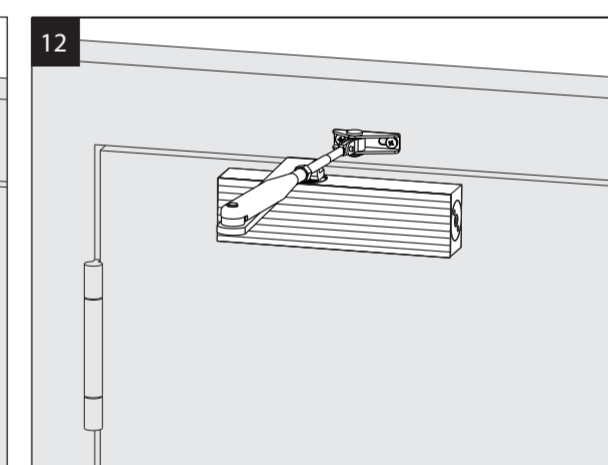
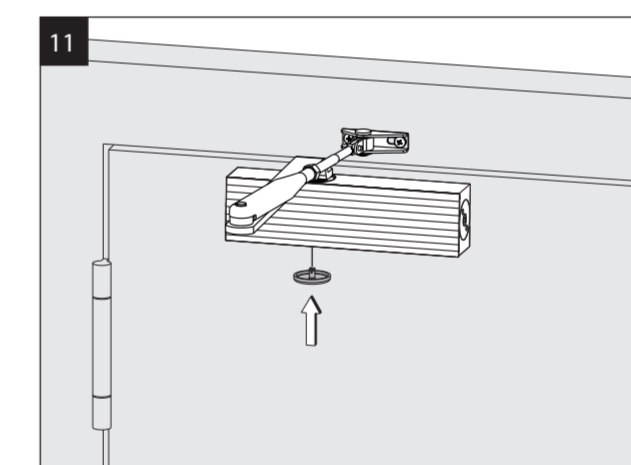
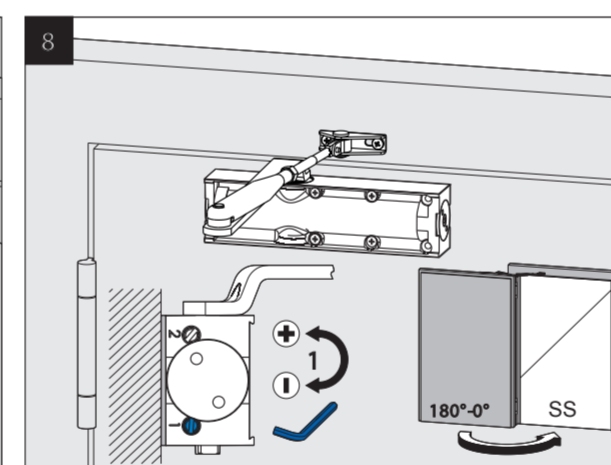
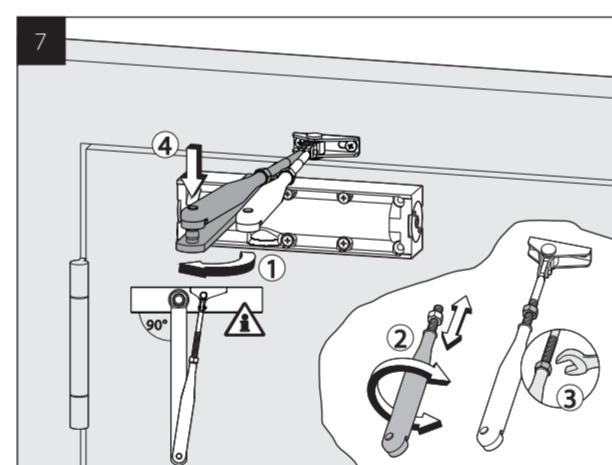
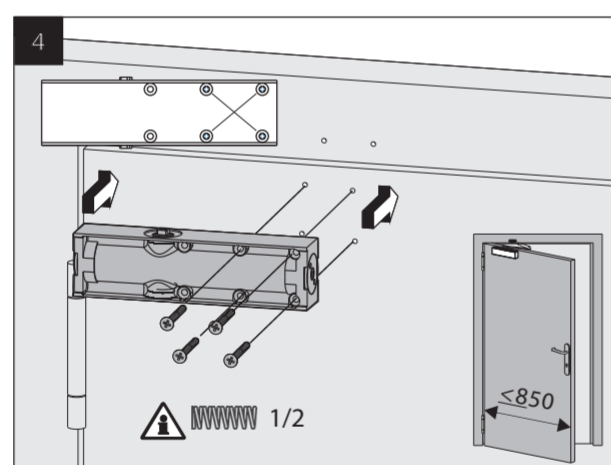
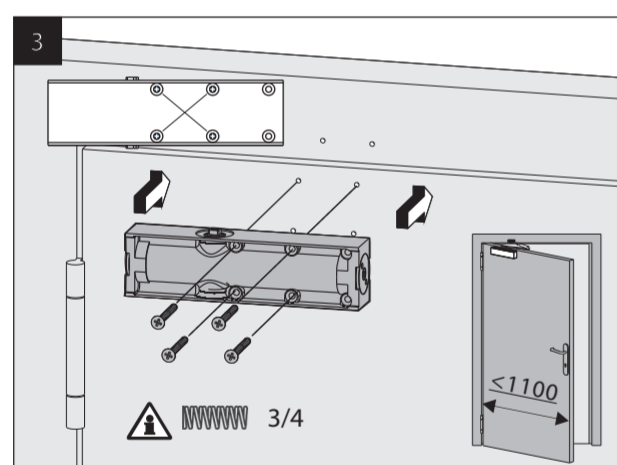
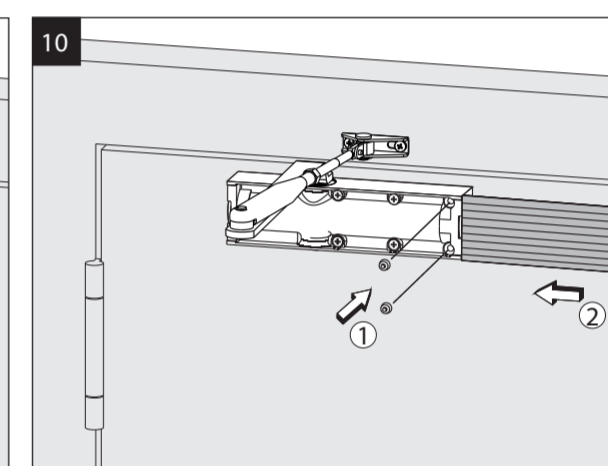
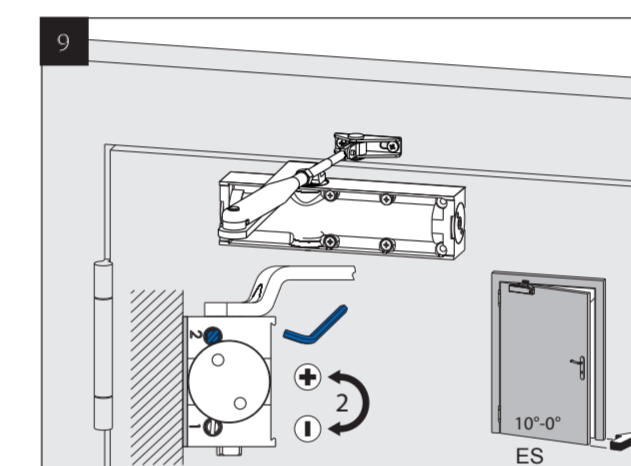
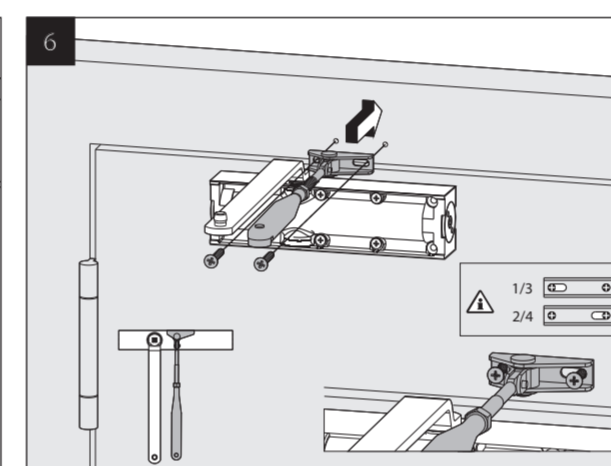
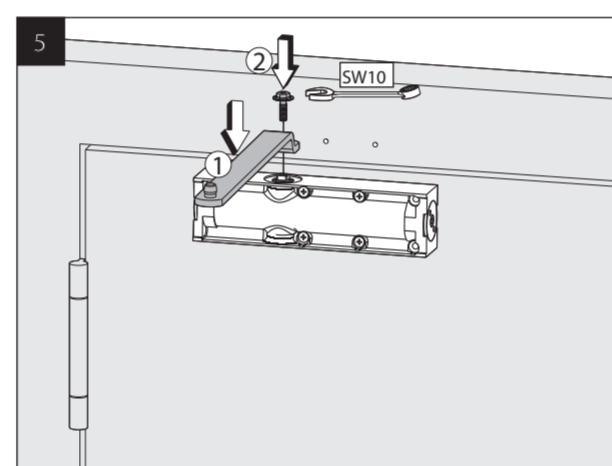
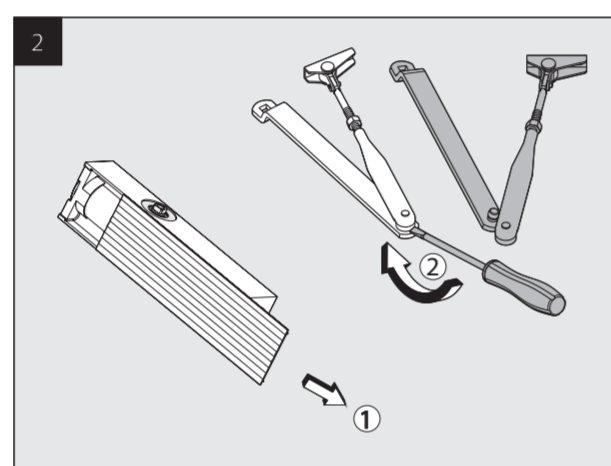
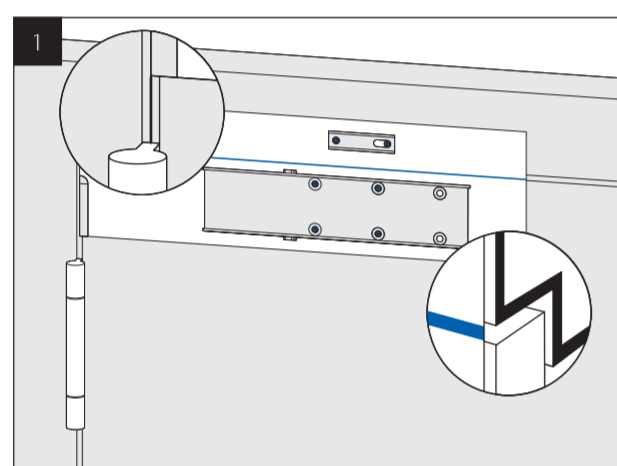
E-TS14 1/2/3/4

deurdrager sterkte	voor maximum deurbreedte
■1	750 mm
■2	850 mm
■3	950 mm
■4	1100 mm

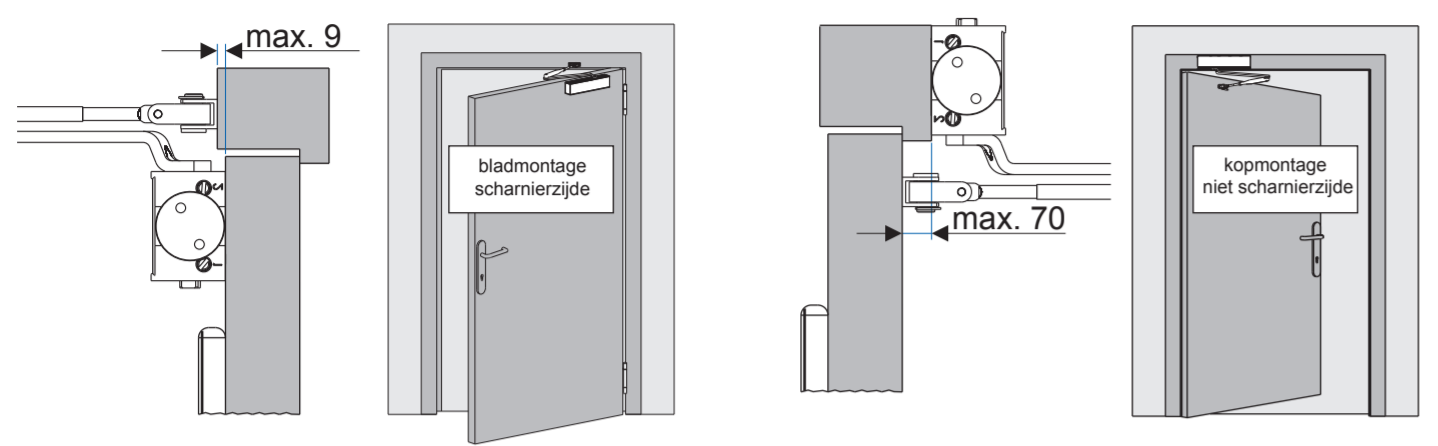
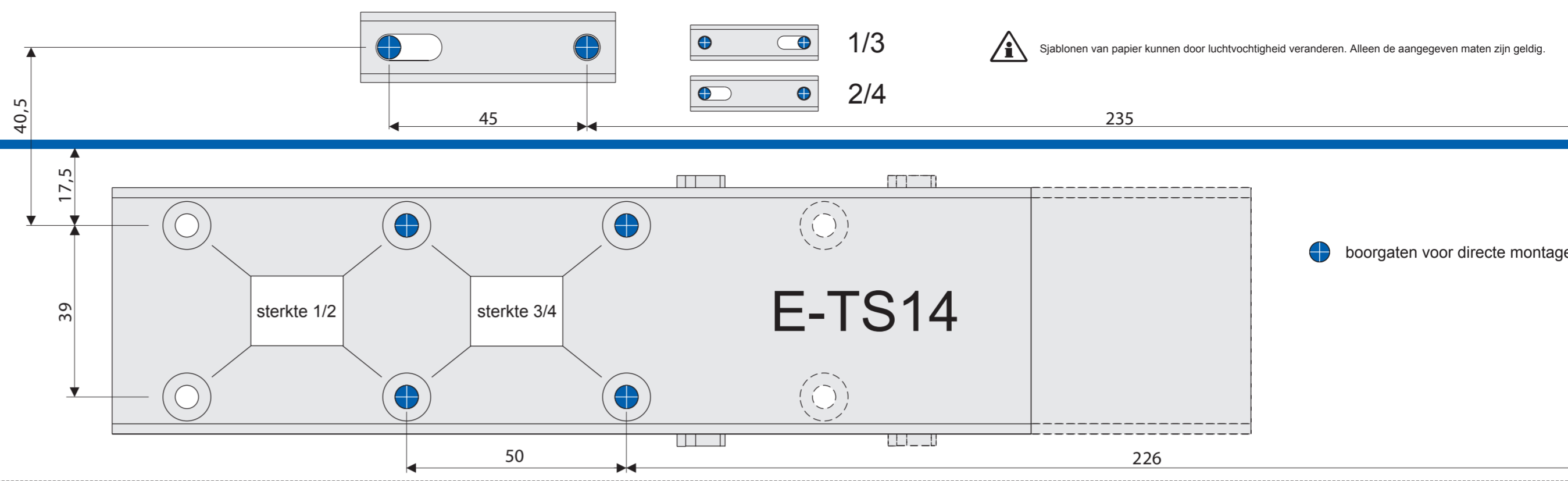
E-TS14
EN1/2/3/4

afkortingen
SS sluitsnelheid
ES eindslag

Voor de montage mogen uitsluitend originele onderdelen van de fabrikant worden gebruikt. De montagewerkzaamheden dienen volgens de handleiding en door een gekwalificeerd iemand te geschieden. Indien niet aan deze voorwaarden wordt voldaan, vervalt de garantie.



© wijzigingen voorbehouden / E-TS14310114



DIN rechts

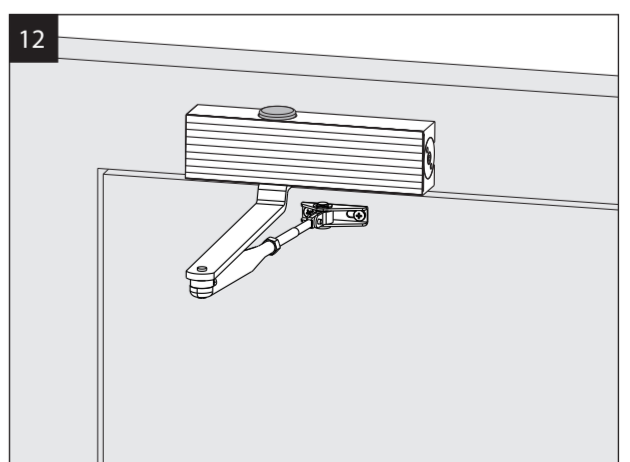
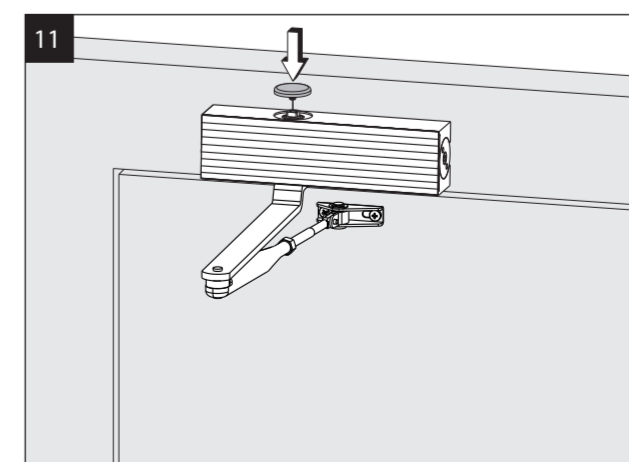
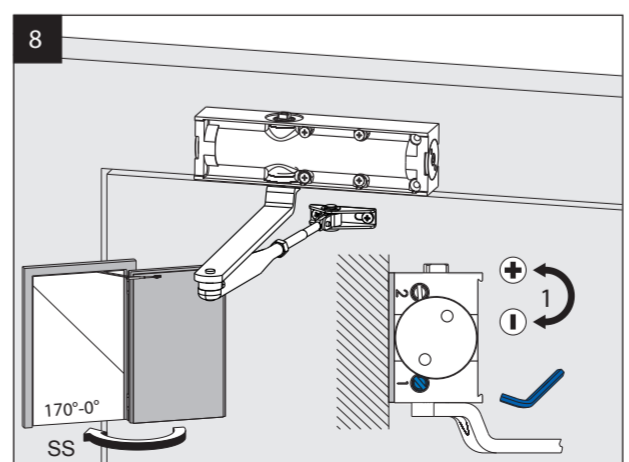
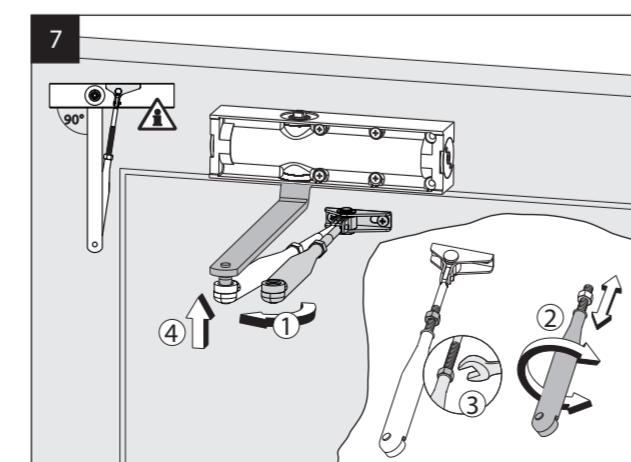
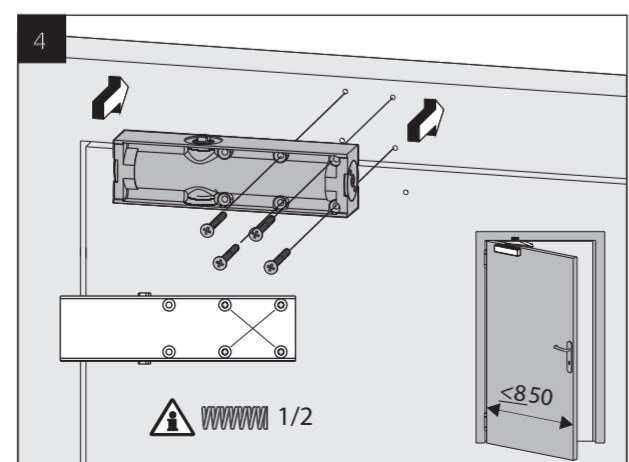
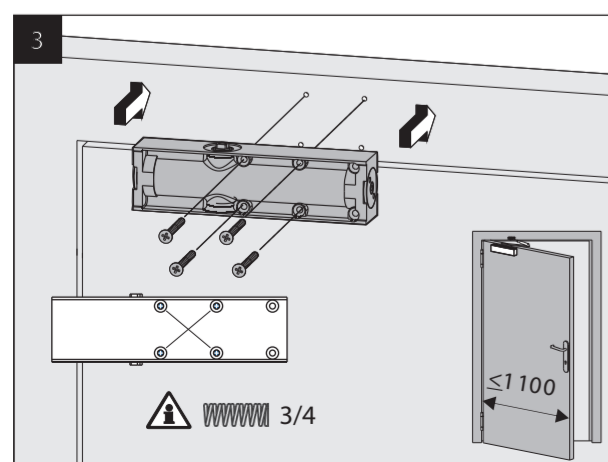
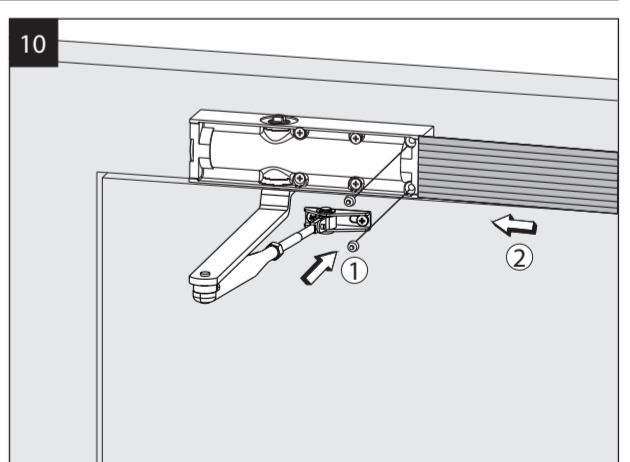
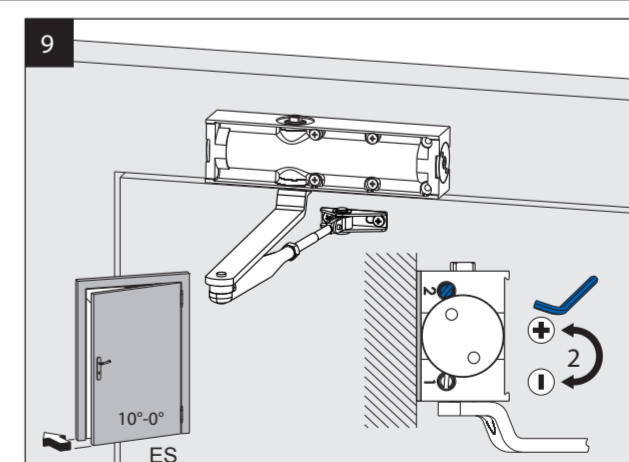
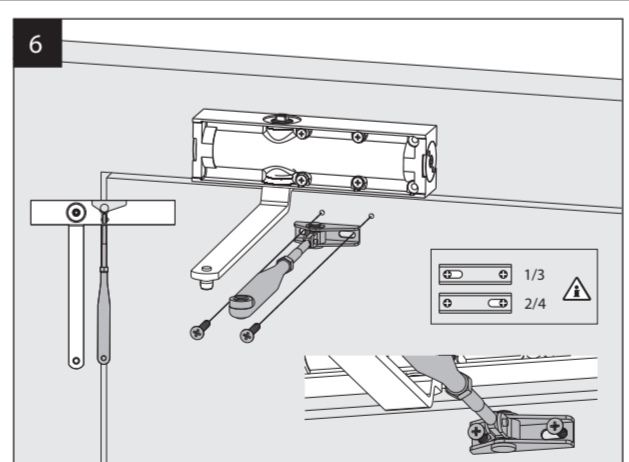
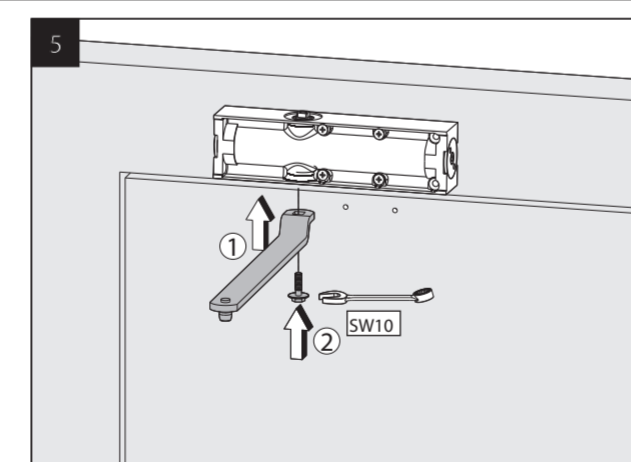
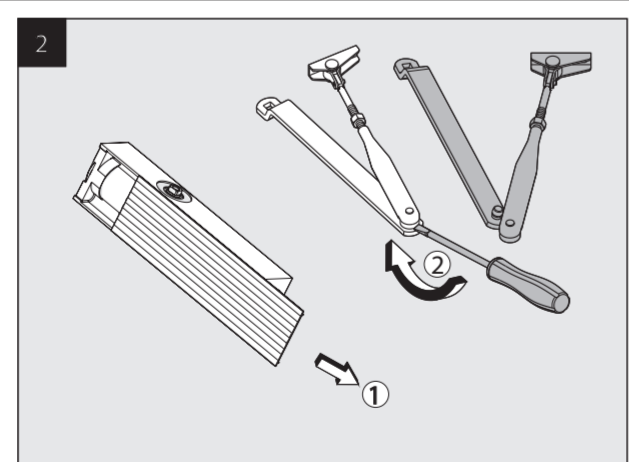
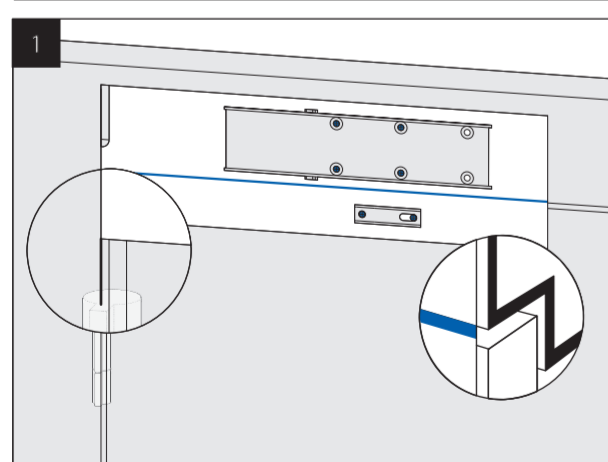
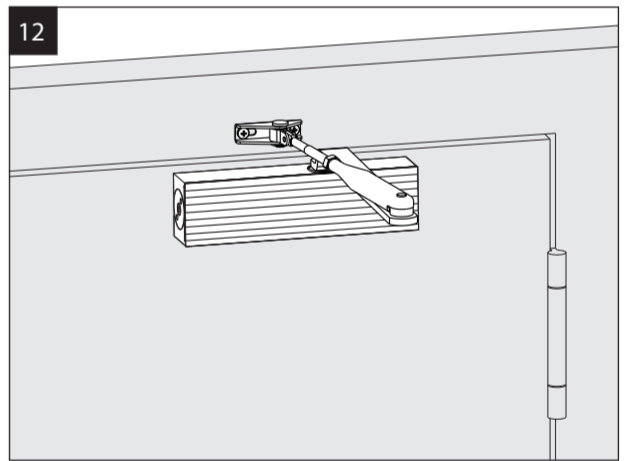
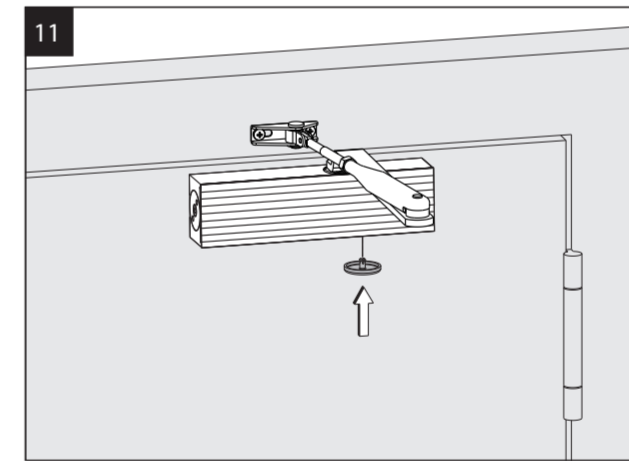
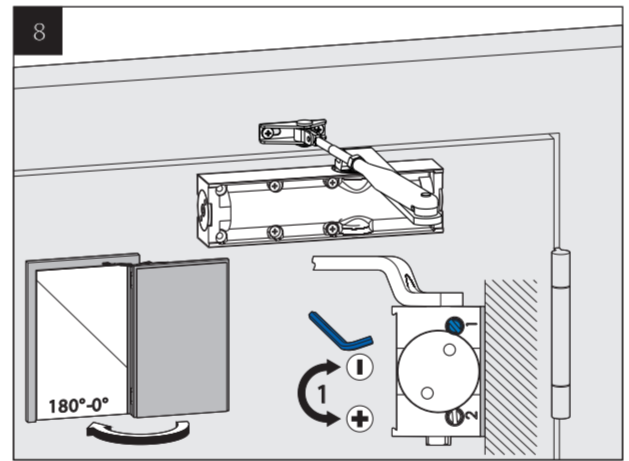
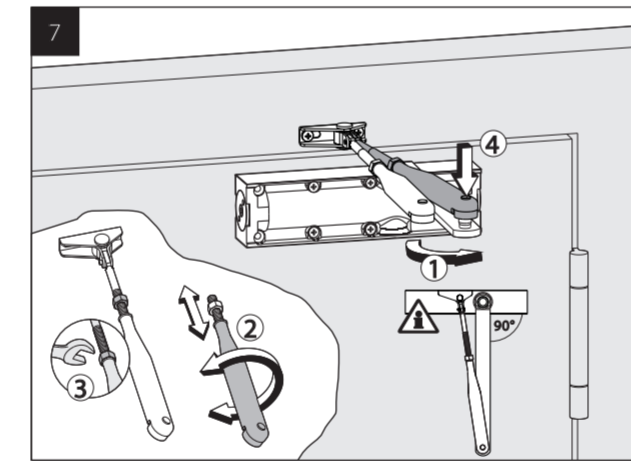
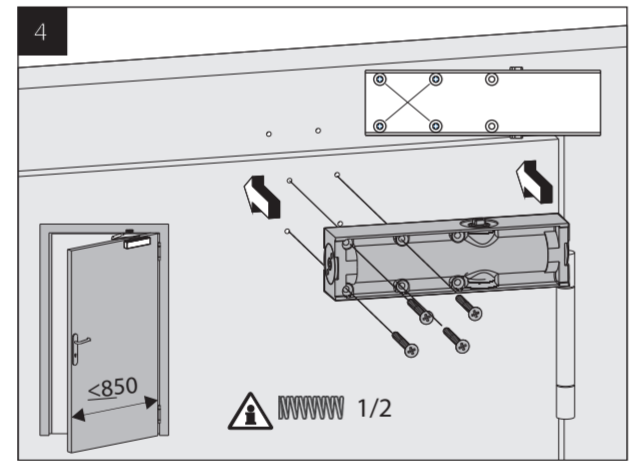
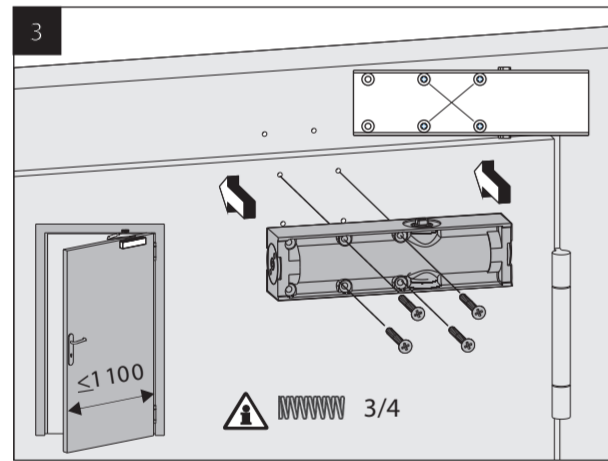
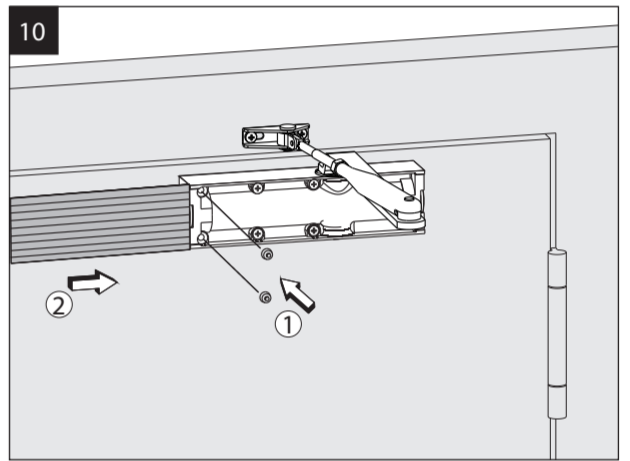
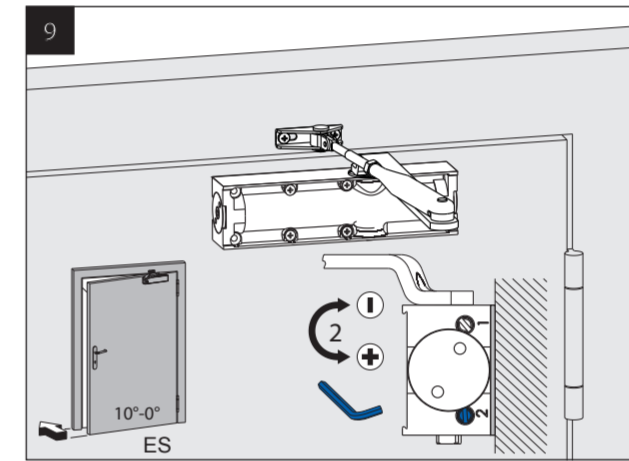
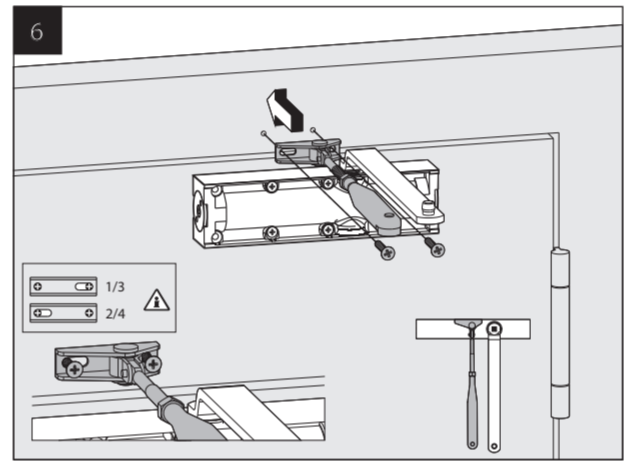
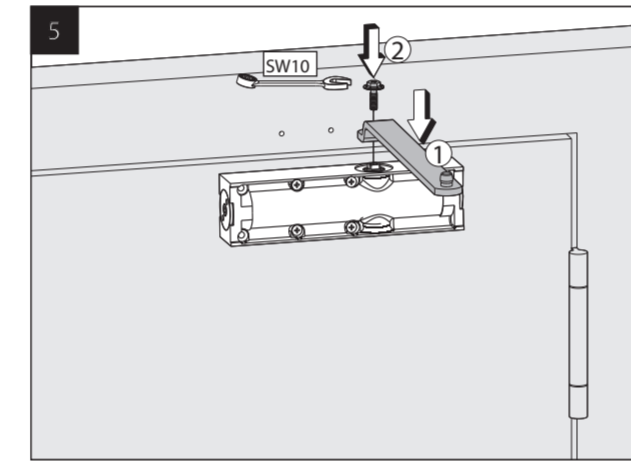
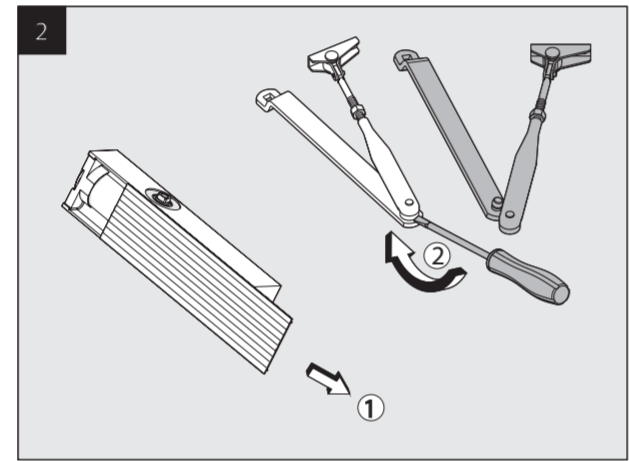
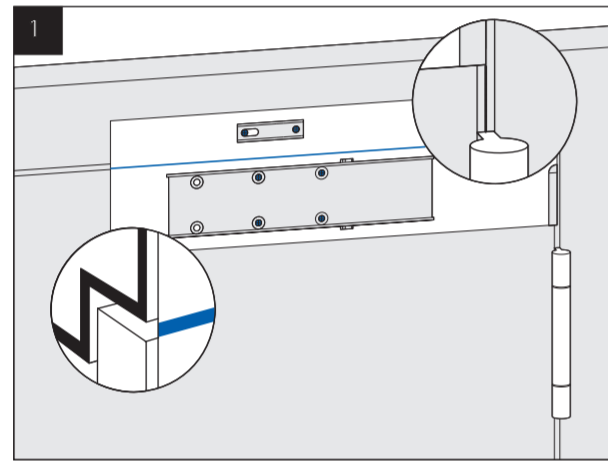


E-TS14 1/2/3/4

deurdranger sterkte	voor maximum deurbreedte
■ 1	750 mm
■ 2	850 mm
■ 3	950 mm
■ 4	1100 mm

afkortingen
SS sluitsnelheid
ES eindslag

⚠ Sjablonen van papier kunnen door luchtvochtigheid veranderen. Alleen de aangegeven maten zijn geldig.



© wijzigingen voorbehouden / E-TS14310114