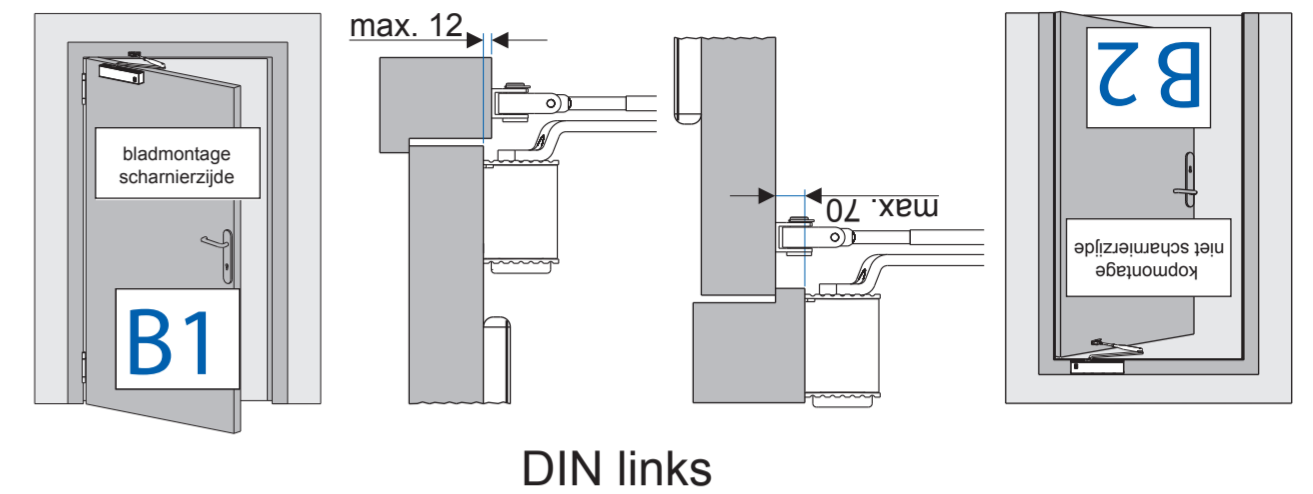


- boorgaten voor sterkte 2, 3
- boorgaten voor sterkte 5
- boorgaten voor montageplaat (sterkte 3, 5)



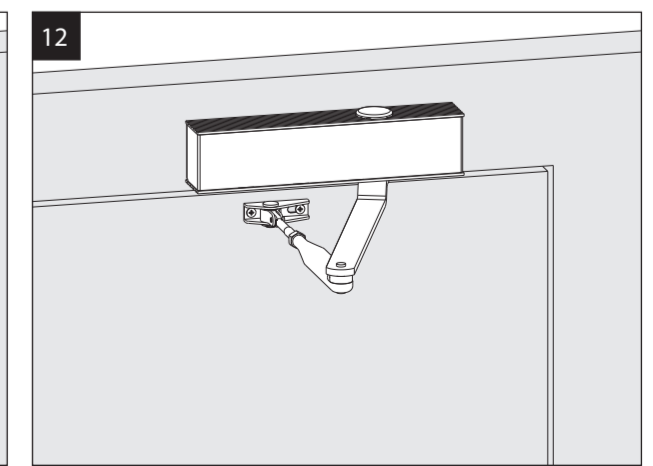
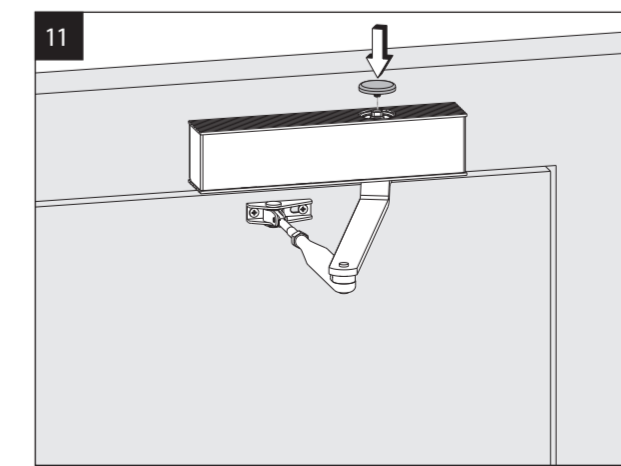
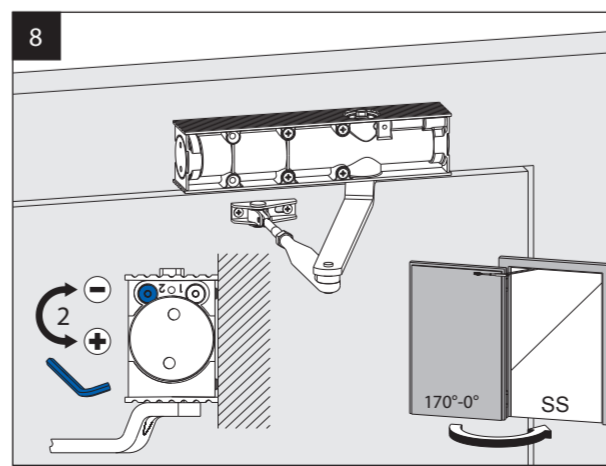
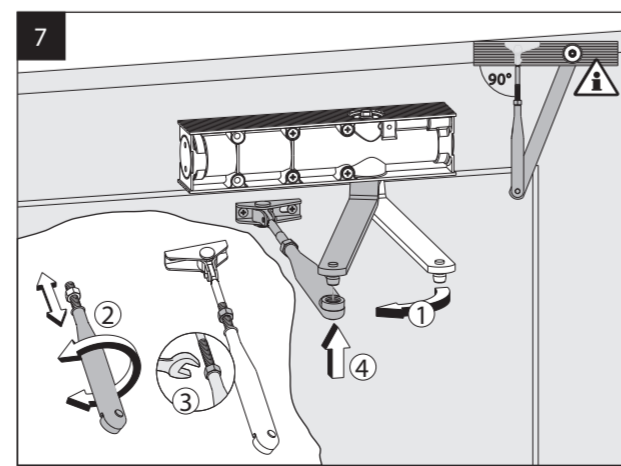
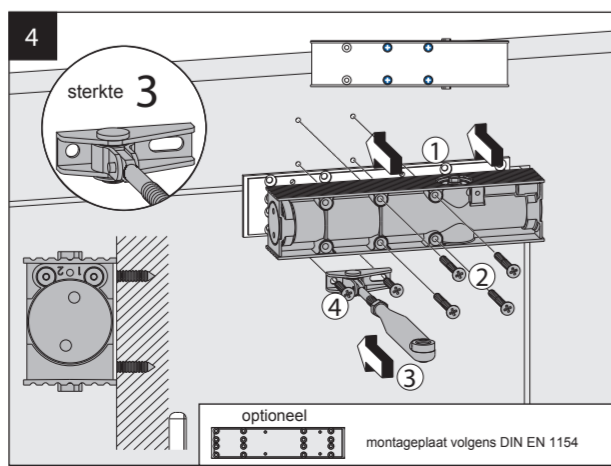
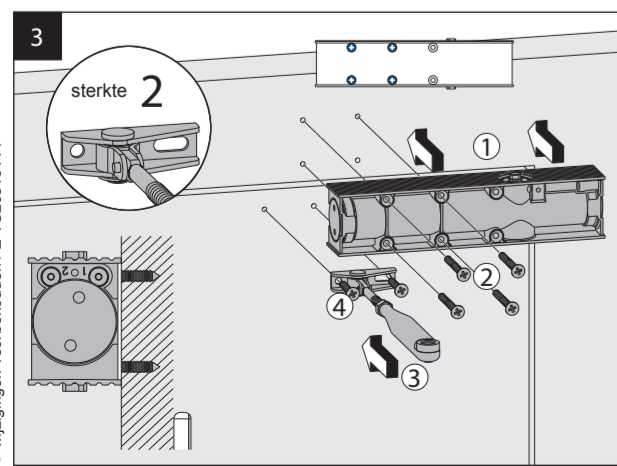
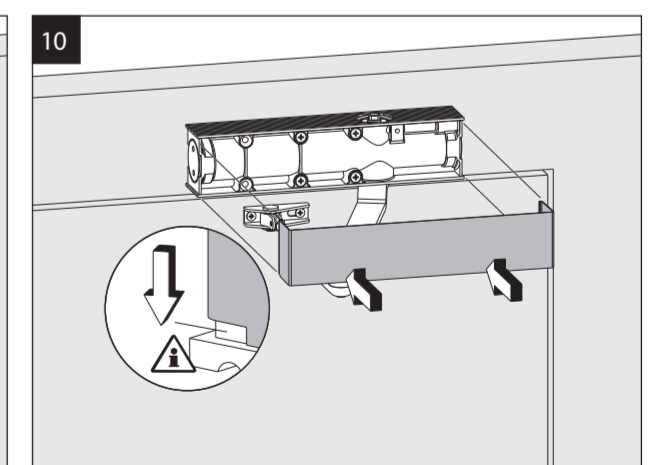
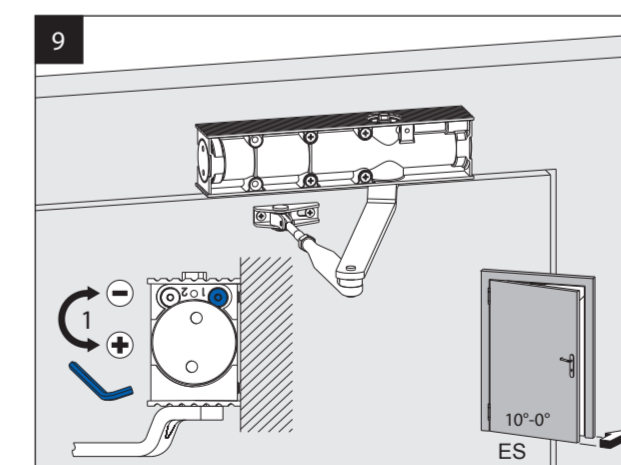
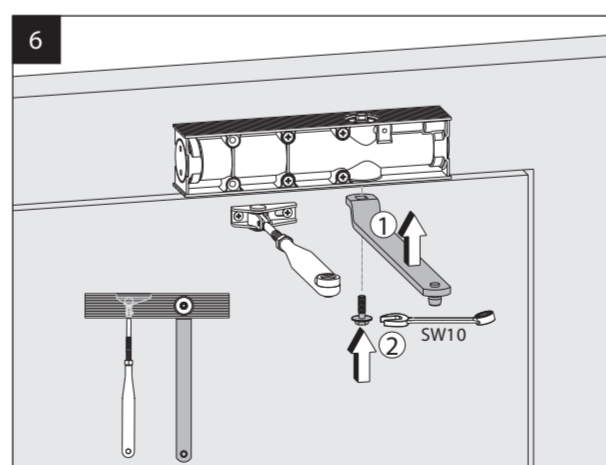
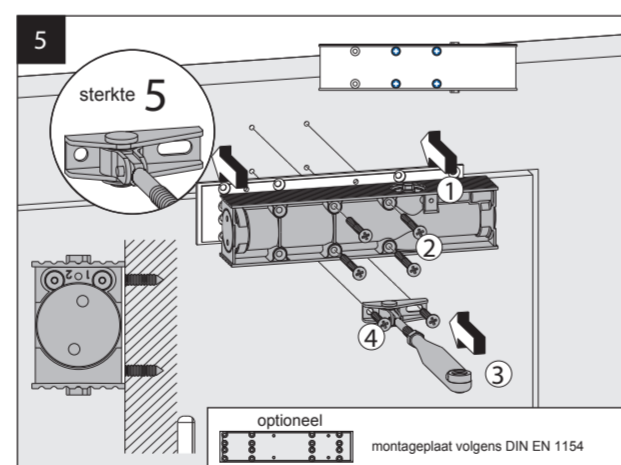
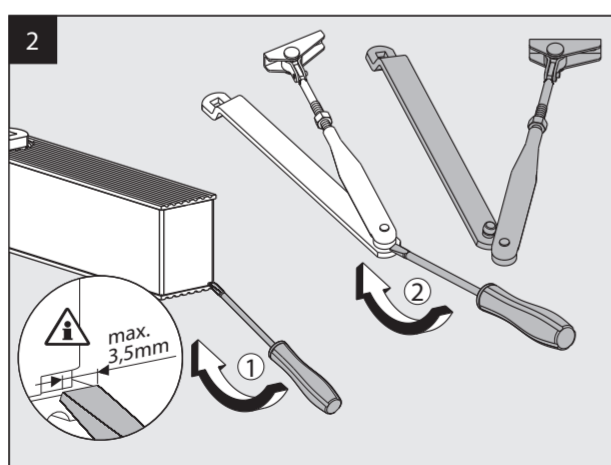
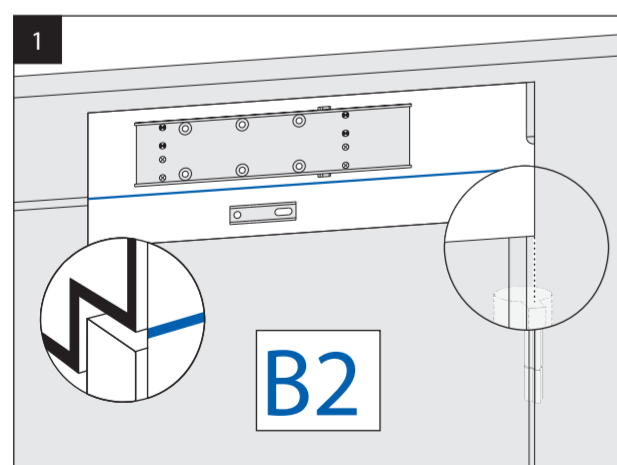
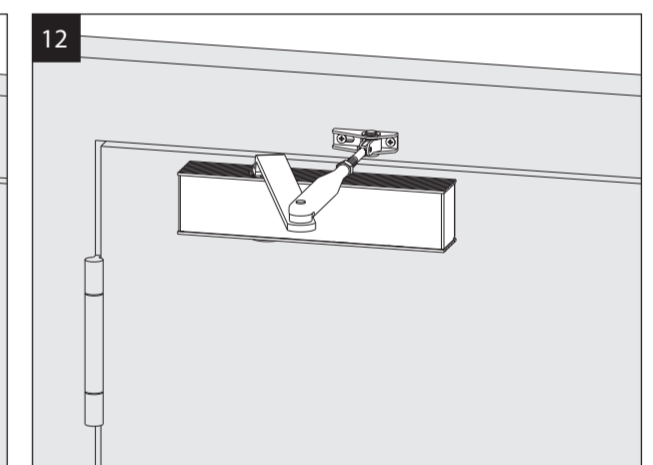
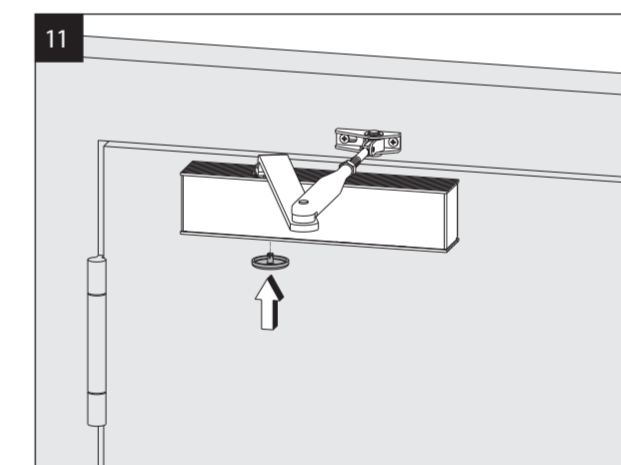
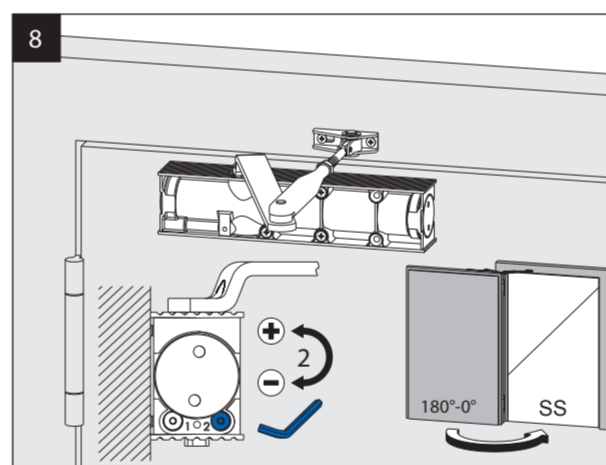
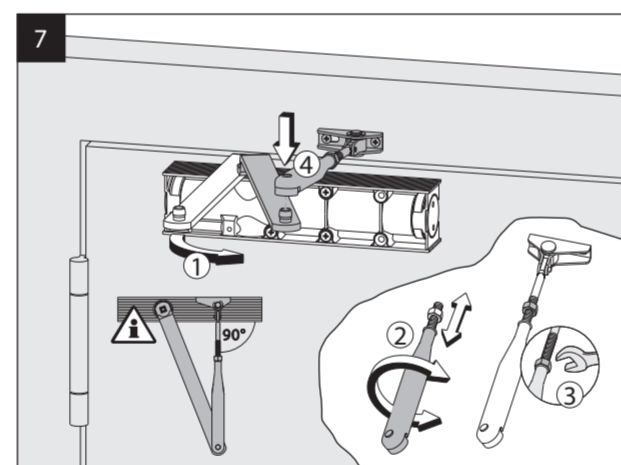
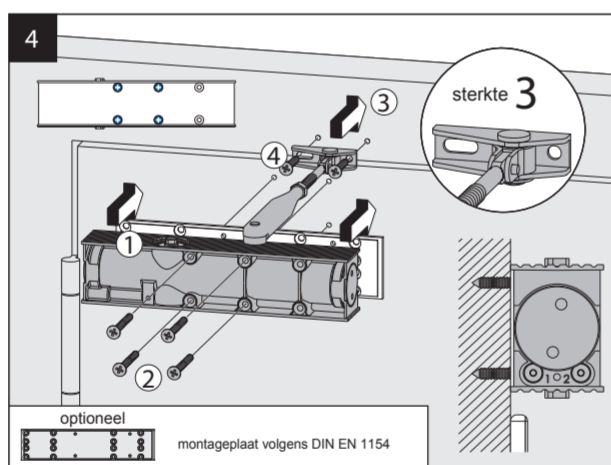
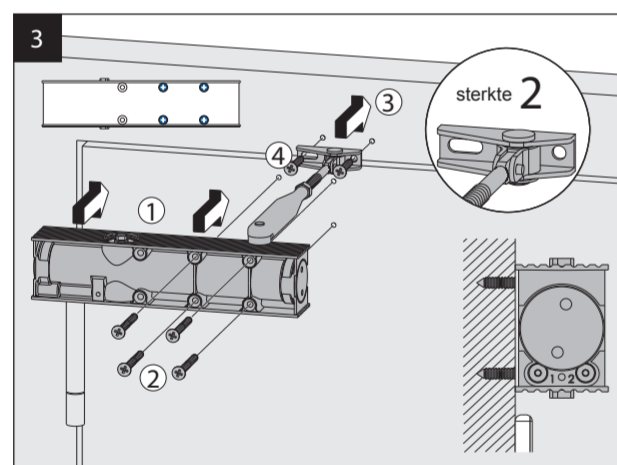
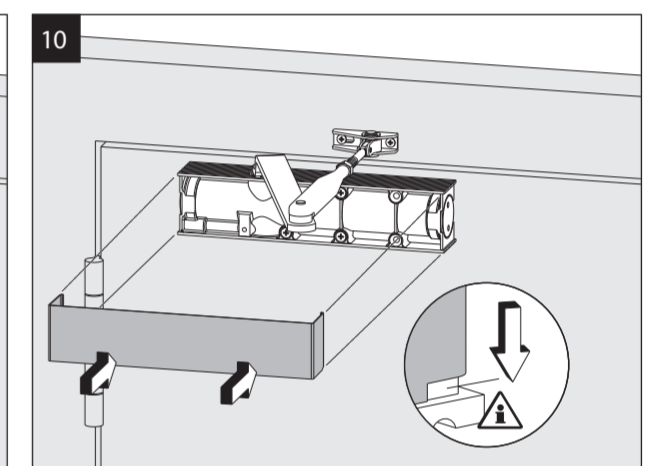
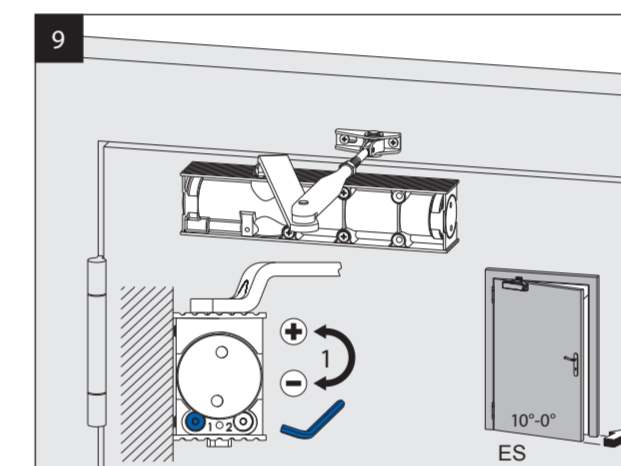
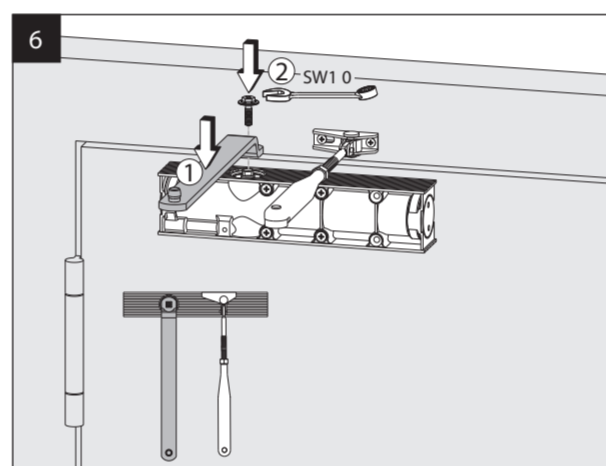
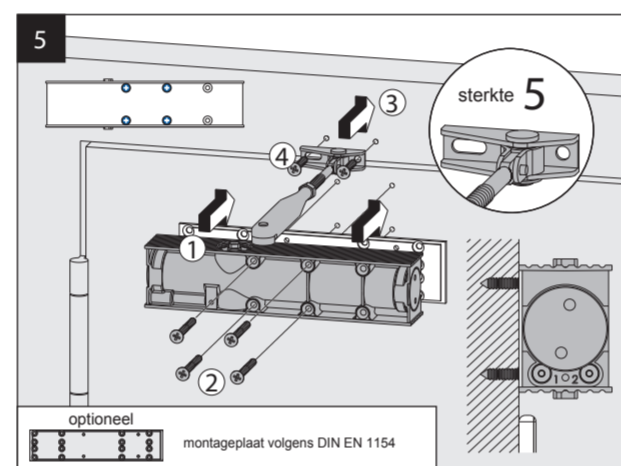
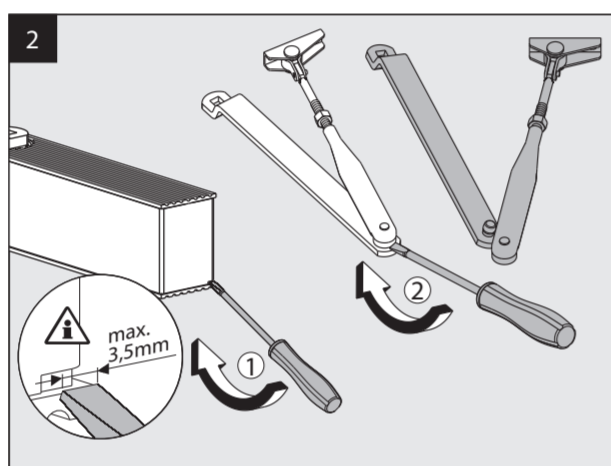
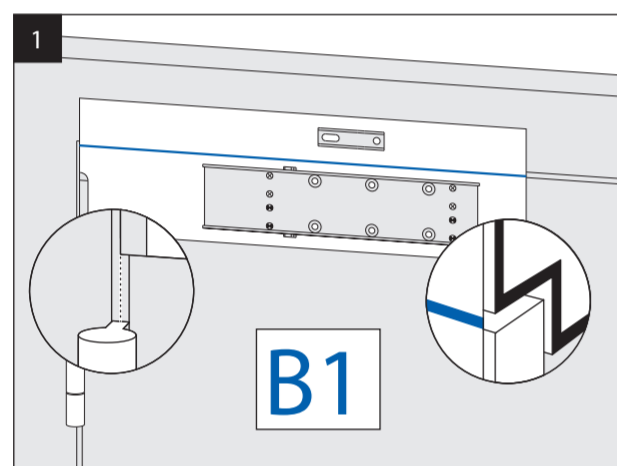
**E-TS20** EN 2/3/5

<b>CE</b>	Maastrand Groep De Hoogjens 51-55a 4254 XV SLEEUWIJK	10
0432 - CPD - 0 029	EN 1154:1996+A1:20 02	4 8 2/3/5 1 1 3

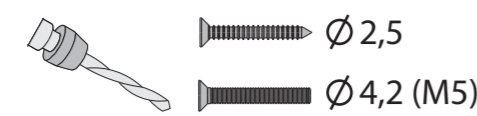
E-TS20	deurdranger sterkte	voor maximum deurbreedte
EN 2/3/5	■2	850 mm
	■3	950 mm
	■5	1250 mm

afkortingen
SS
sluitsnelheid
ES
eindslag
SK
sluitkracht

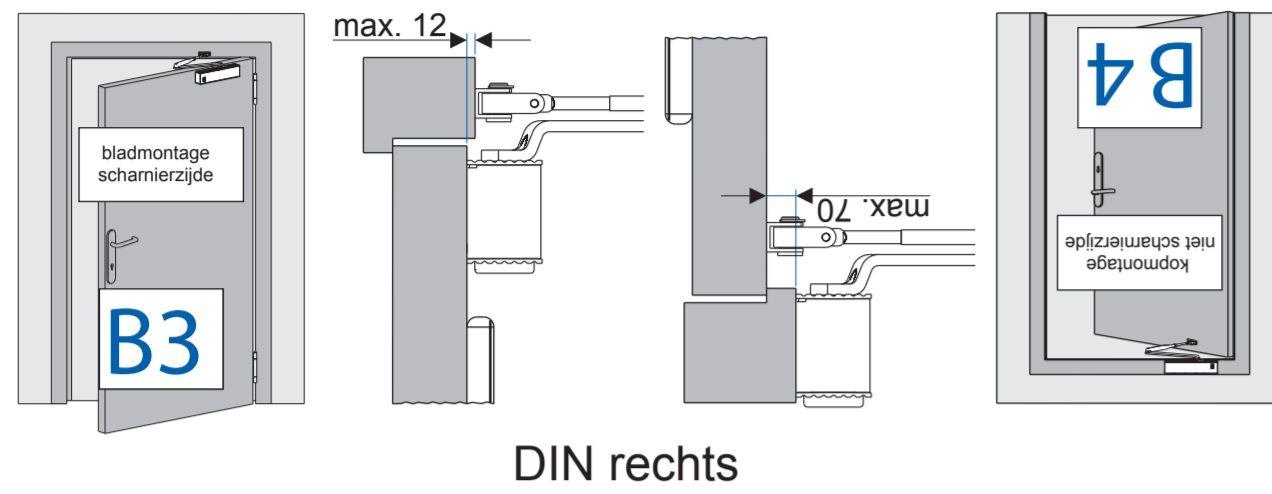
**!** Voor de montage mogen uitsluitend originele onderdelen van de fabrikant worden gebruikt. De montagewerkzaamheden dienen volgens de handleiding en door een gekwalificeerd iemand te geschieden. Indien niet aan deze voorwaarden wordt voldaan, vervalt de garantie.



© wijzigingen voorbehouden / E-TS203 0114

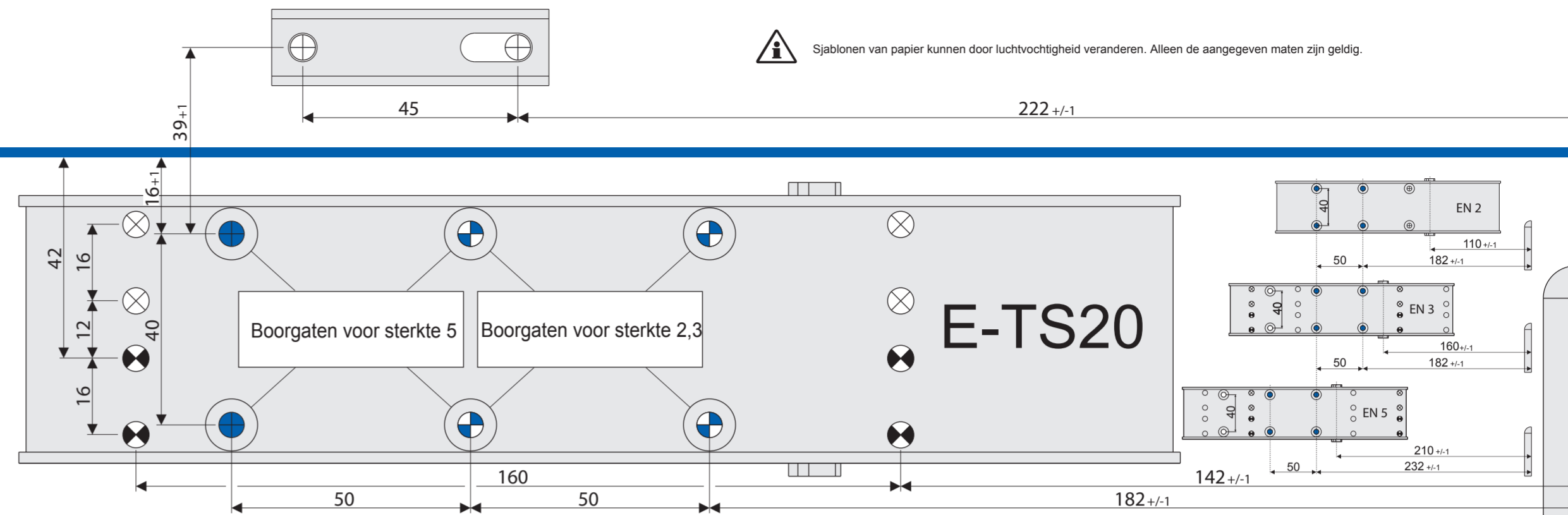


Sjablonen van papier kunnen door luchtvochtigheid veranderen. Alleen de aangegeven maten zijn geldig.



DIN rechts

- boorgaten voor sterkte 2, 3
- boorgaten voor sterkte 5
- boorgaten voor montageplaat (sterkte 3, 5)



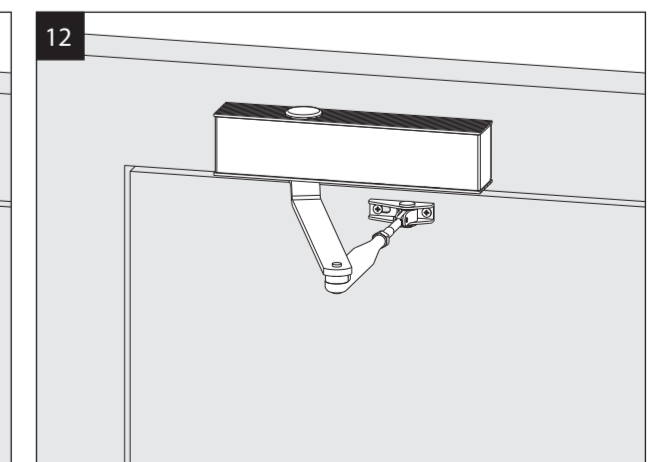
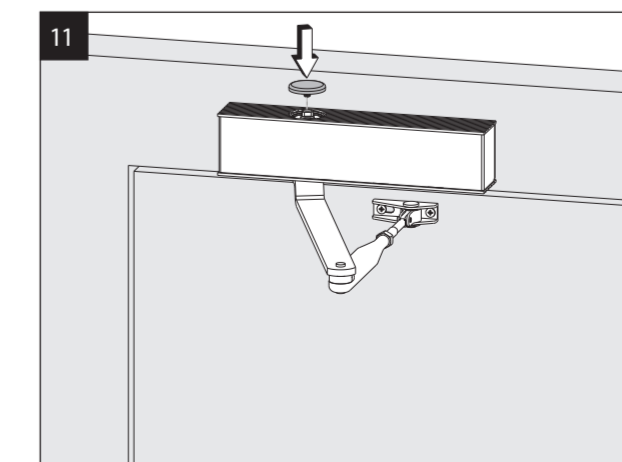
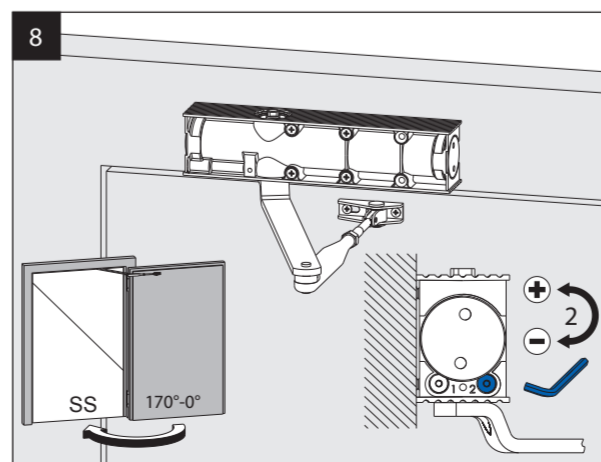
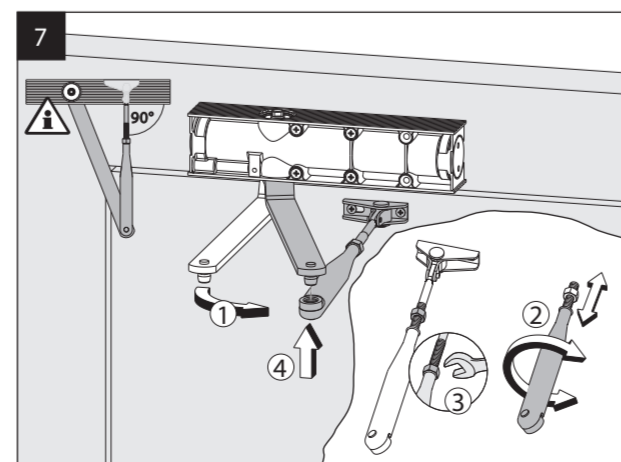
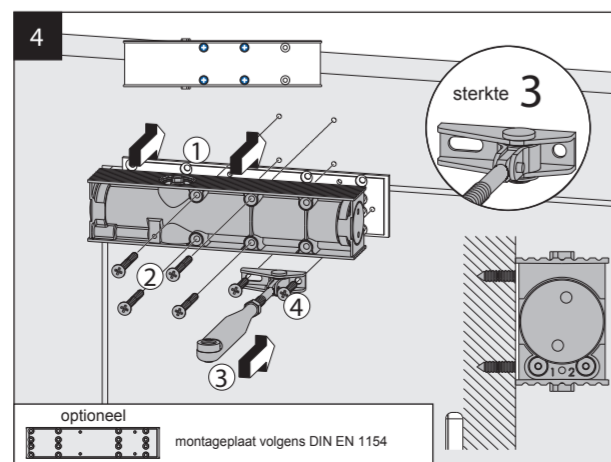
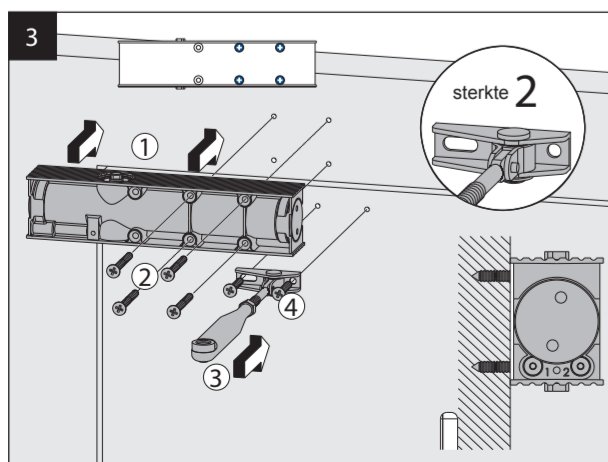
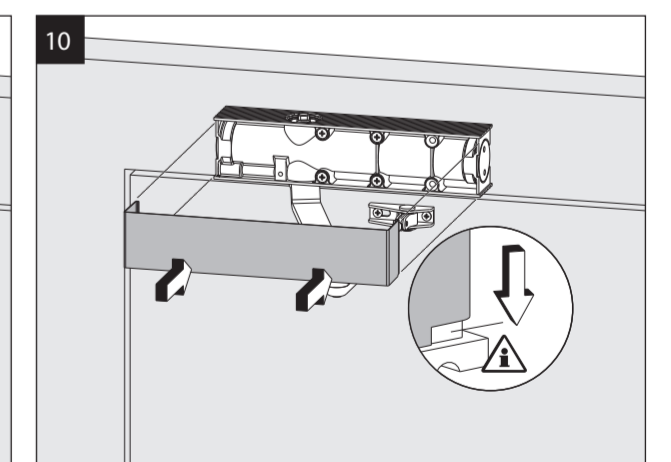
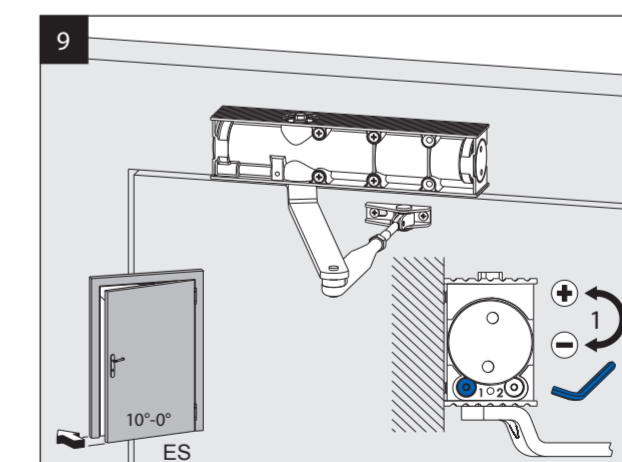
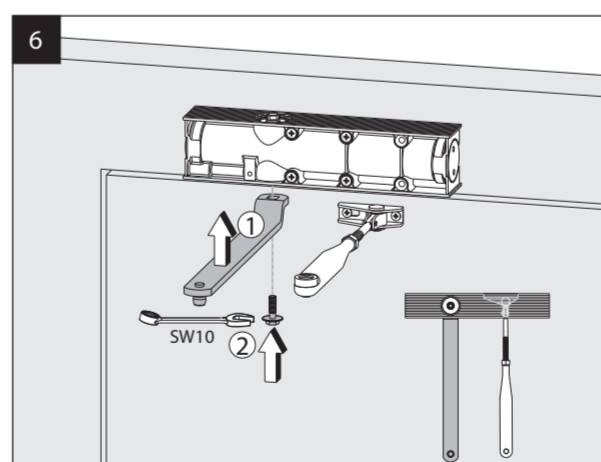
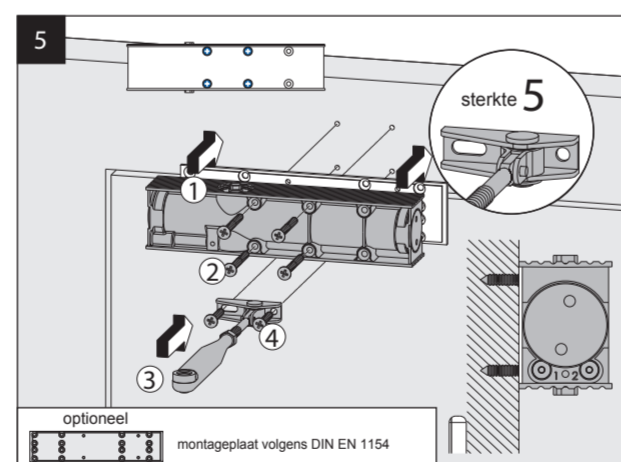
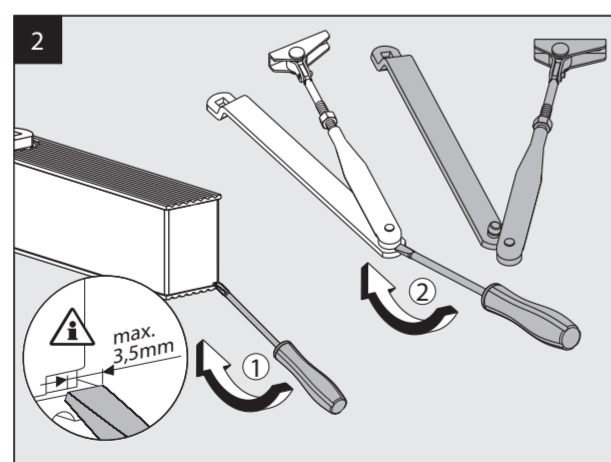
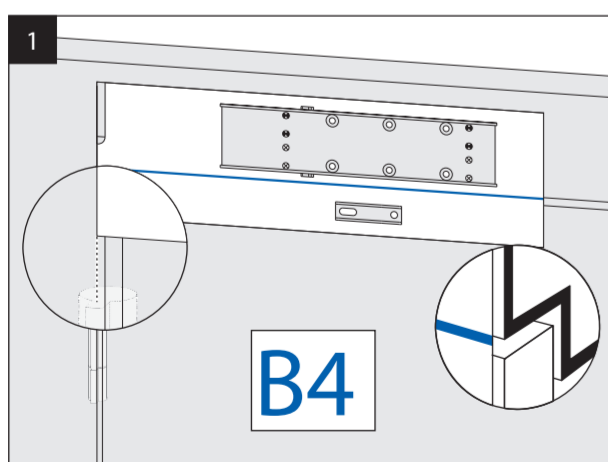
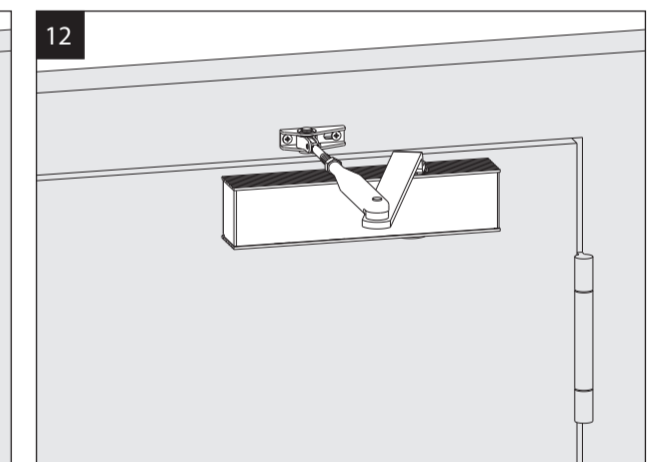
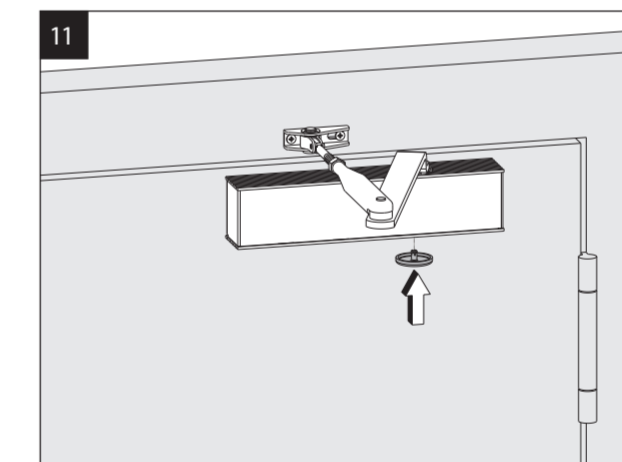
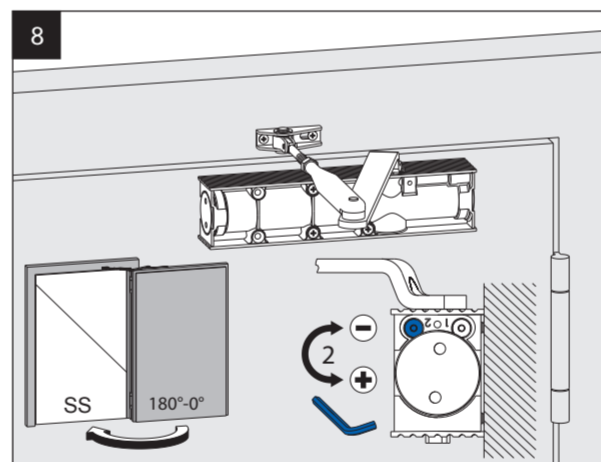
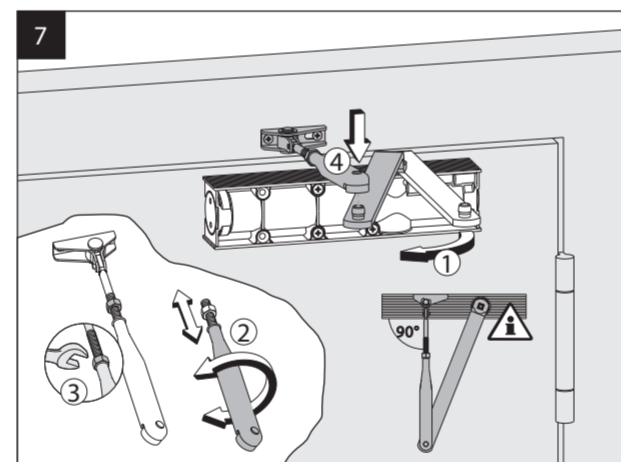
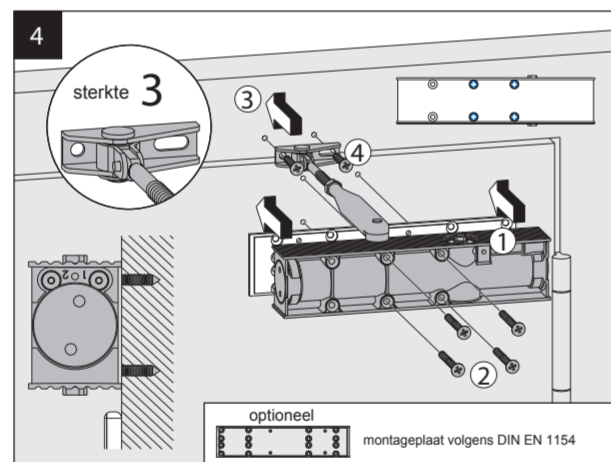
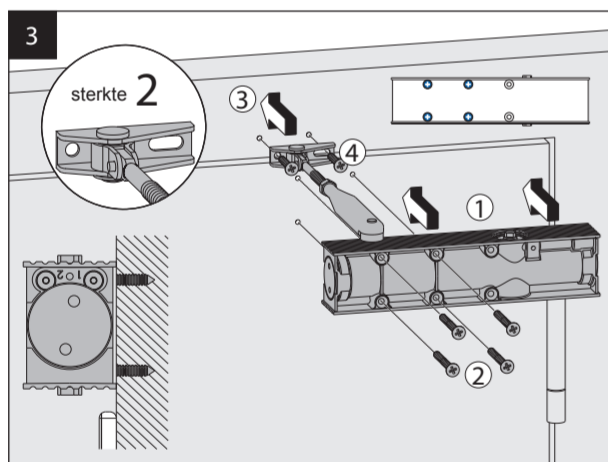
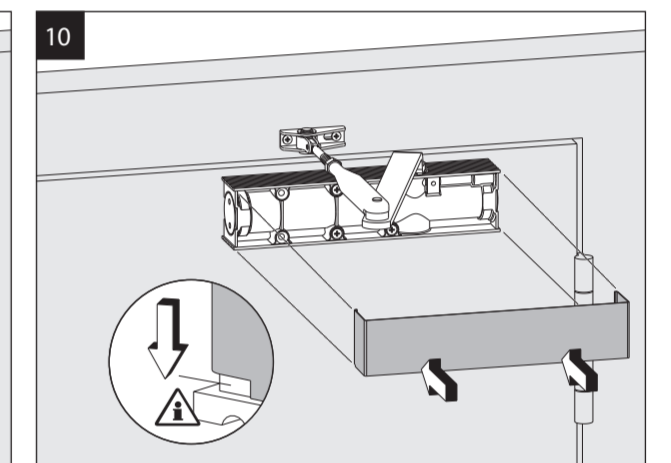
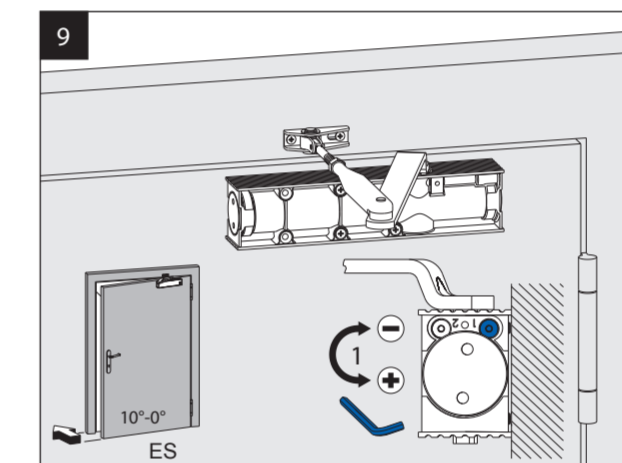
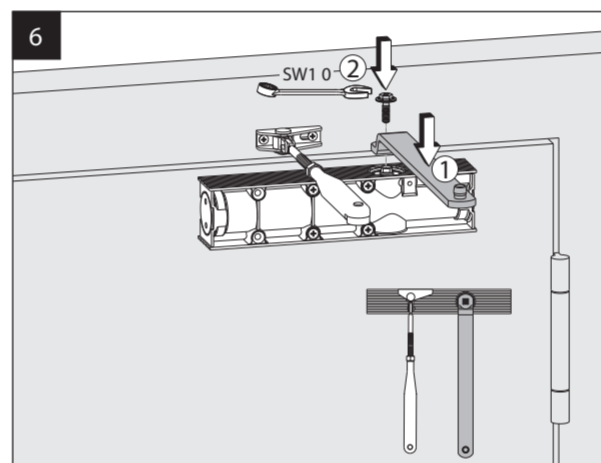
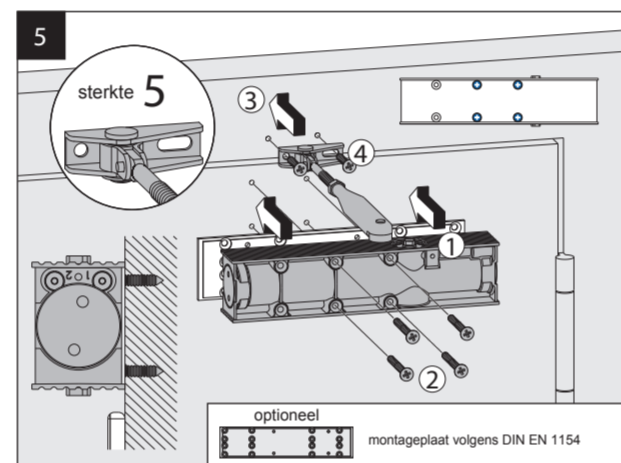
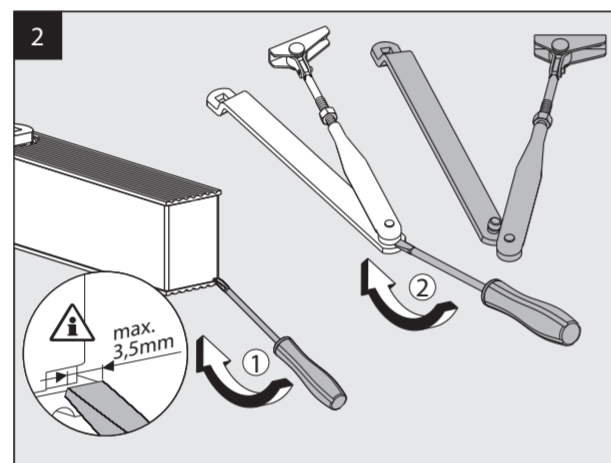
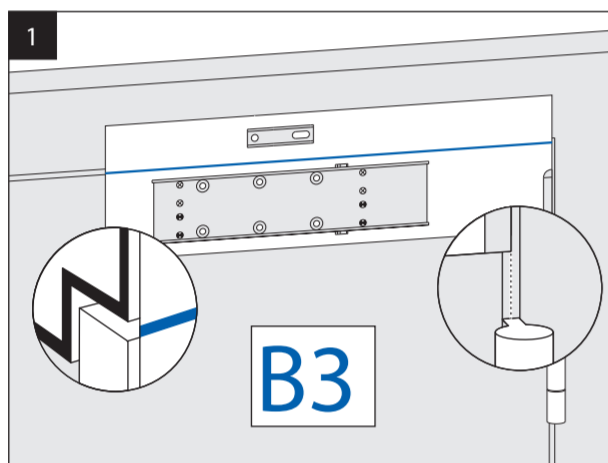
# E-TS20 EN 2/3/5

	Maastrand Groep De Hoogjens 51-55a 4254 XV SLEEUWIJK	10
0432 - CPD - 0 029	EN 1154:1996+A1:20 02	4 8 2/3/5 1 1 3

deurdranger sterkte	voor maximum deurbreedte
■2	850 mm
■3	950 mm
■5	1250 mm

afkortingen
SS sluitsnelheid
ES eindslag
SK sluitkracht

Voor de montage mogen uitsluitend originele onderdelen van de fabrikant worden gebruikt. De montagewerkzaamheden dienen volgens de handleiding en door een gekwalificeerd iemand te geschieden. Indien niet aan deze voorwaarden wordt voldaan, vervalt de garantie.



© wijzigingen voorbehouden / E-TS2031014