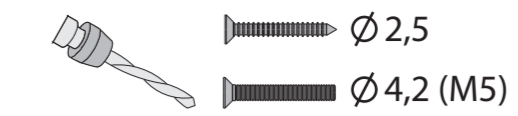
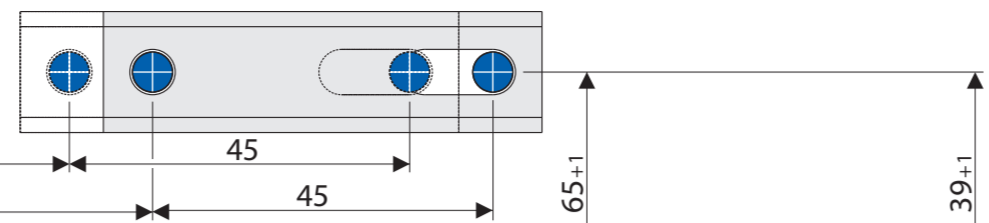


* Niet geschikt voor brand- en rookwerende deuren

211 +/-1 EN 2-6 *

222 +/-1 EN 1-5 **F**



boorgaten volgens EN 1154 met montageplaat

Sjablonen van papier kunnen door luchtvochtigheid veranderen. Alleen de aangegeven maten zijn geldig.

E-TS50

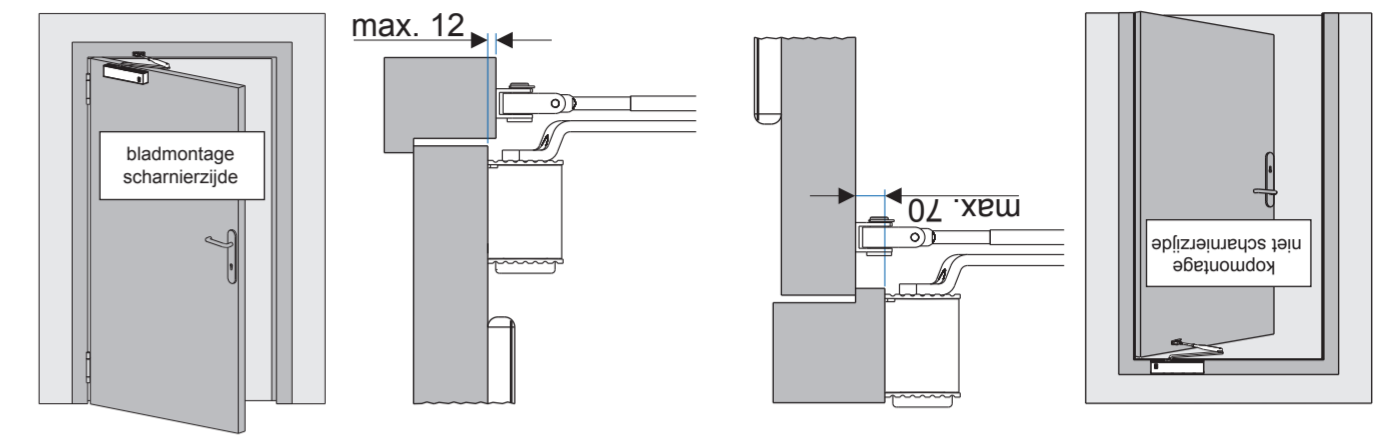
boorgaten voor directe montage zonder montageplaat

142 +/-1

211 +/-1

160

100



DIN links



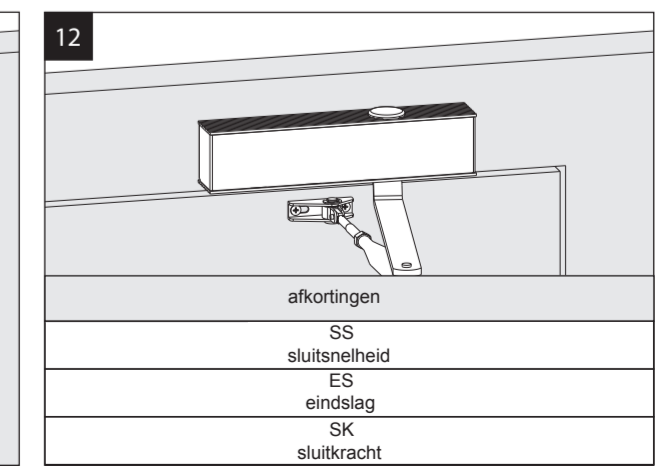
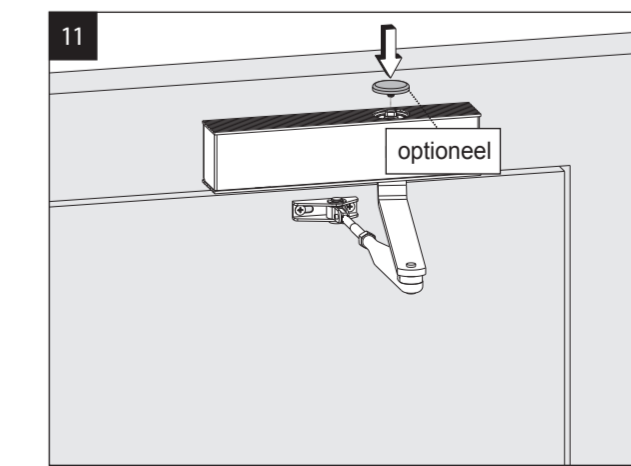
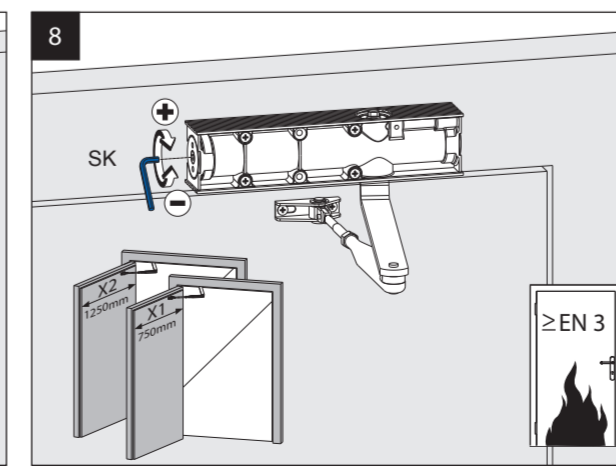
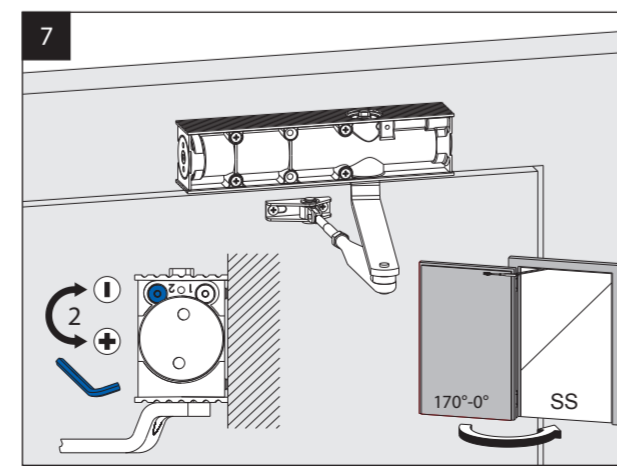
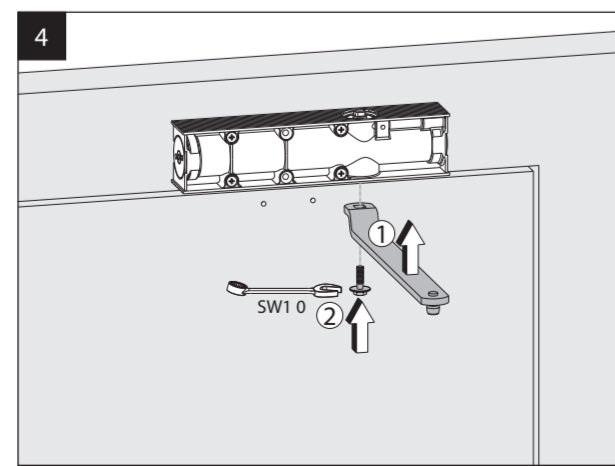
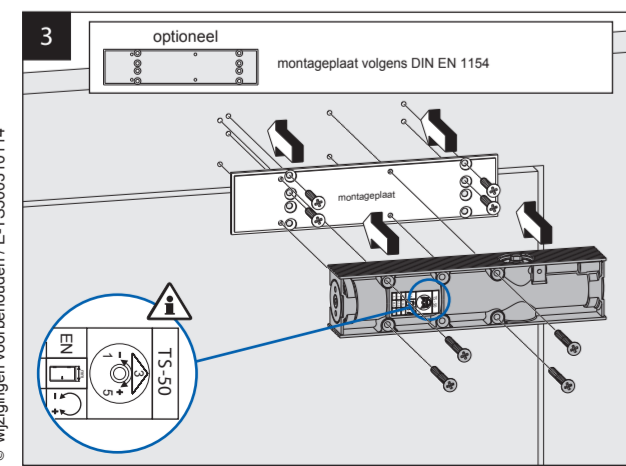
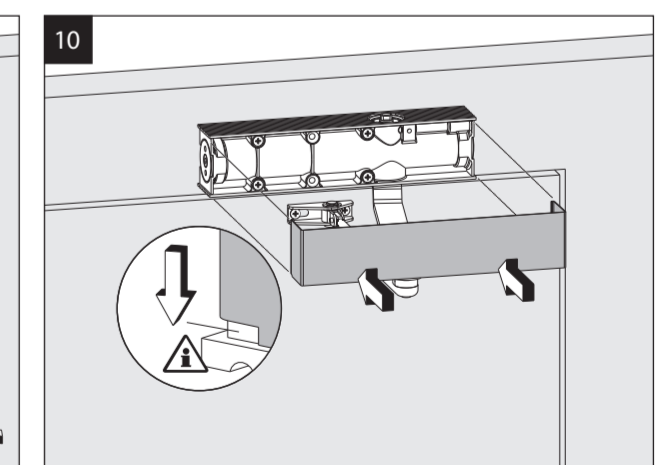
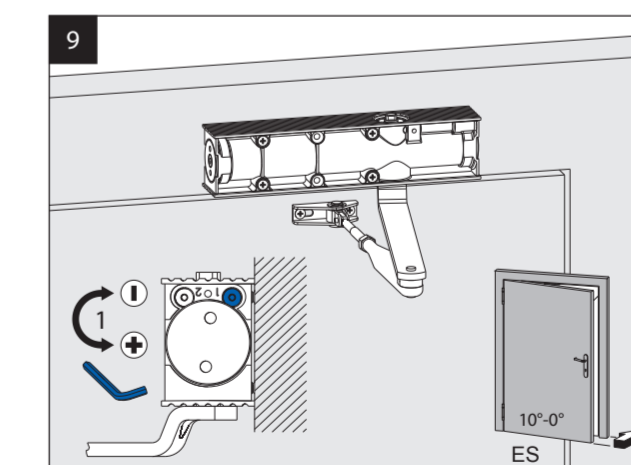
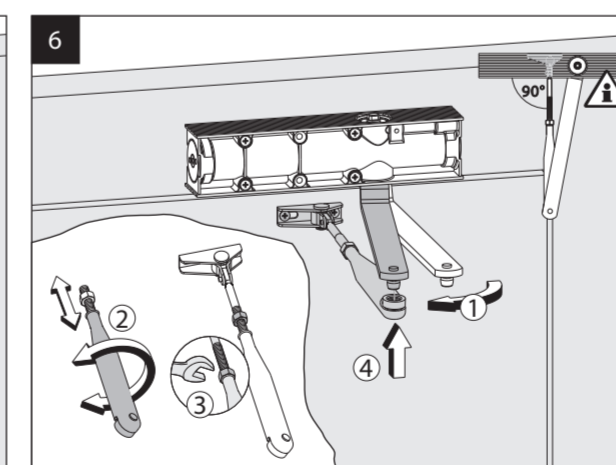
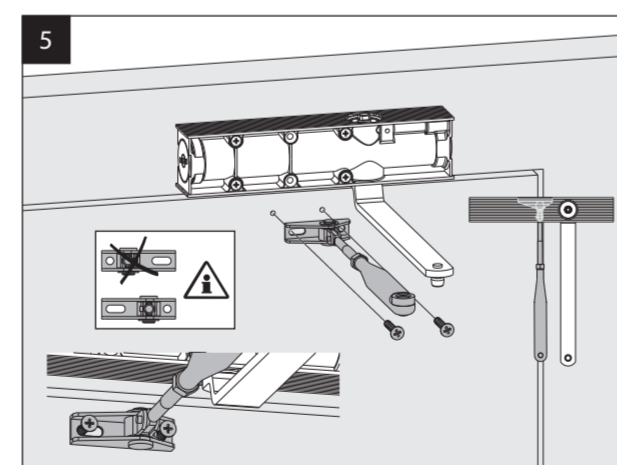
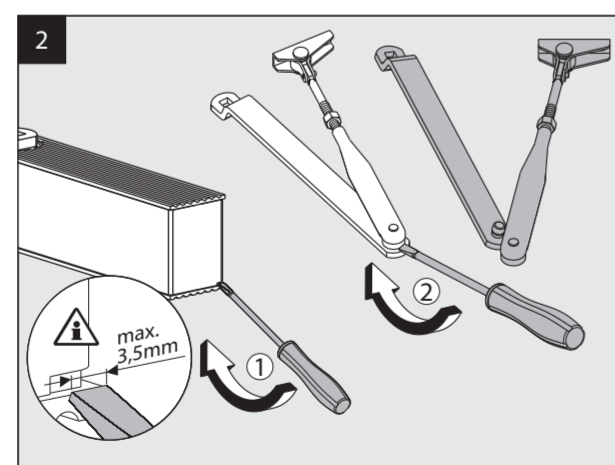
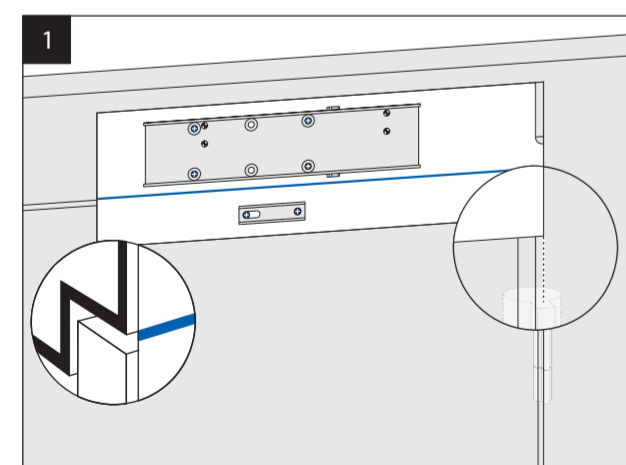
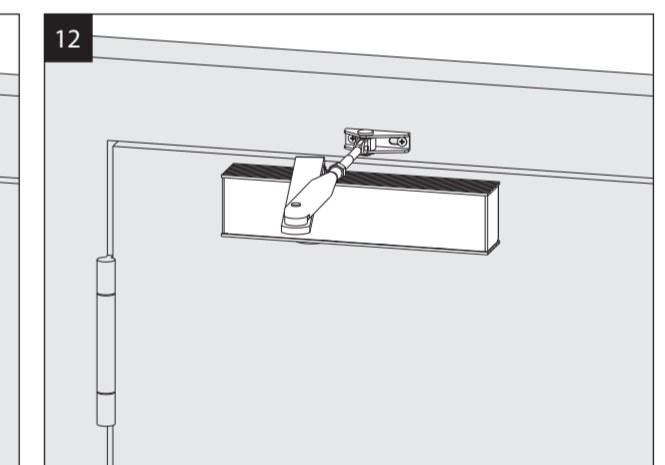
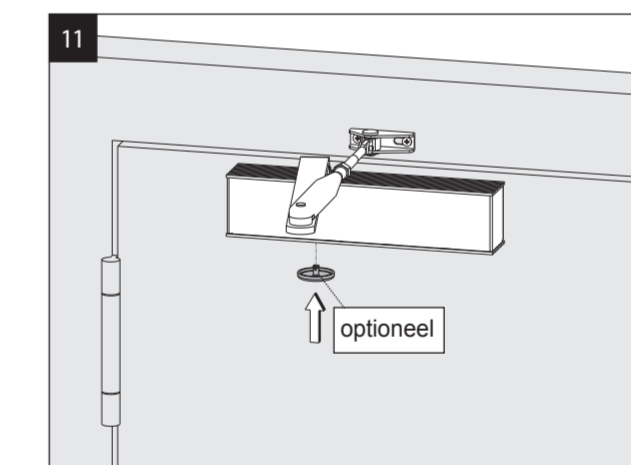
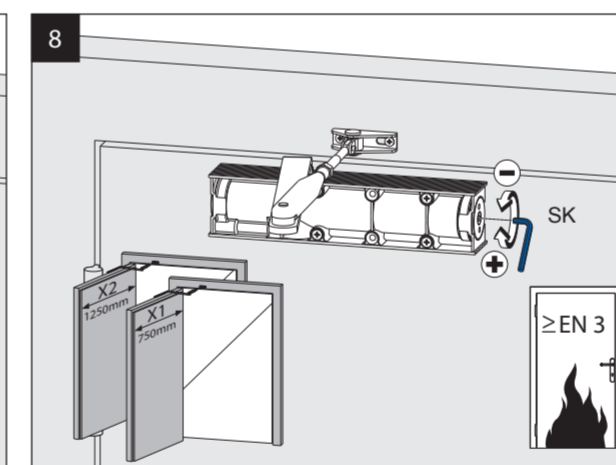
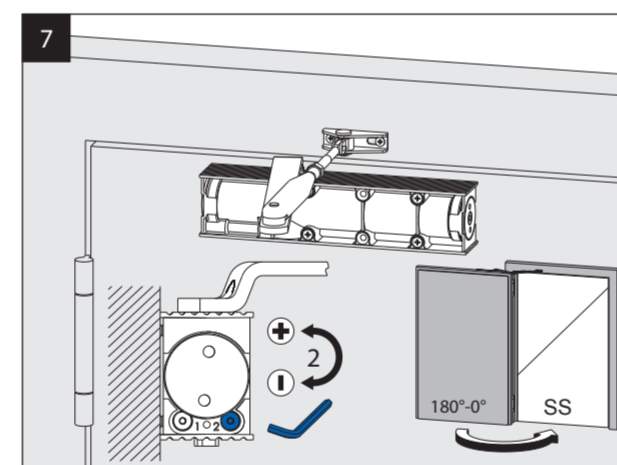
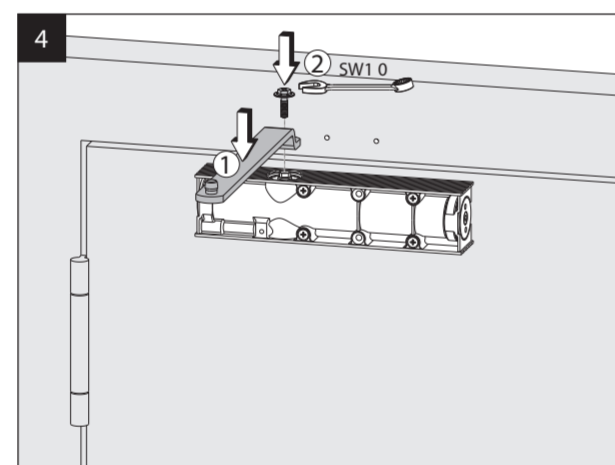
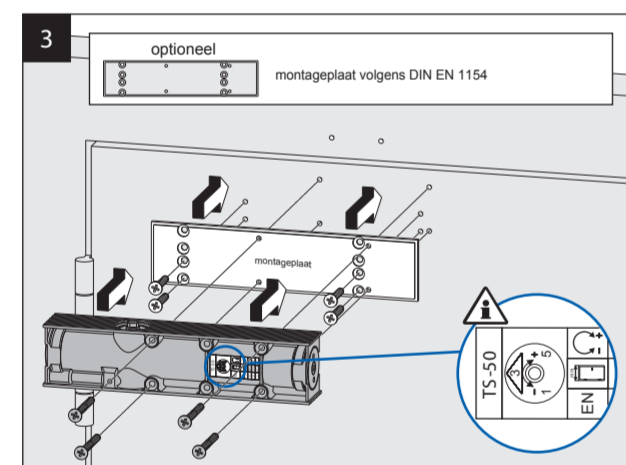
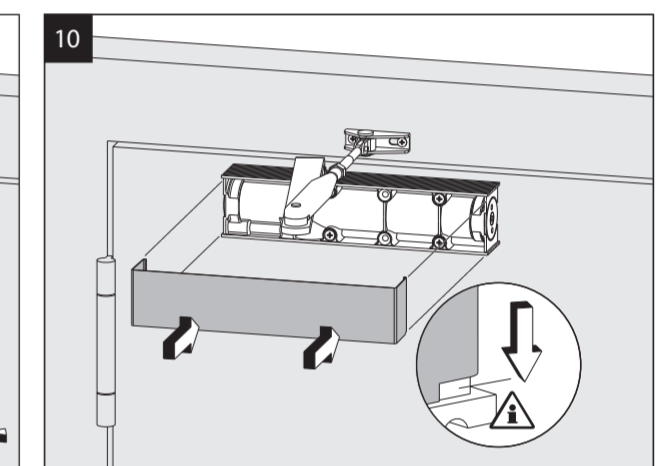
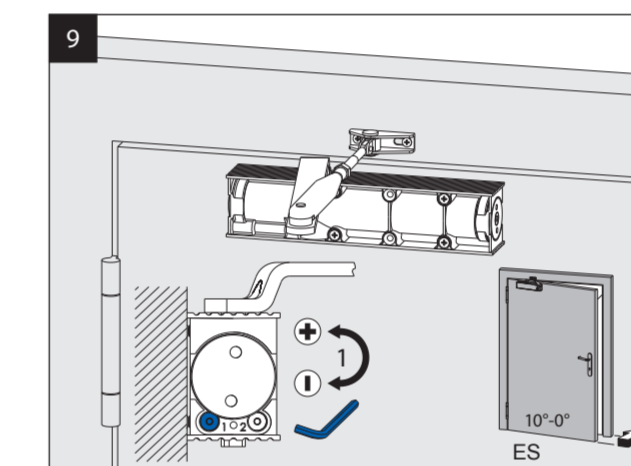
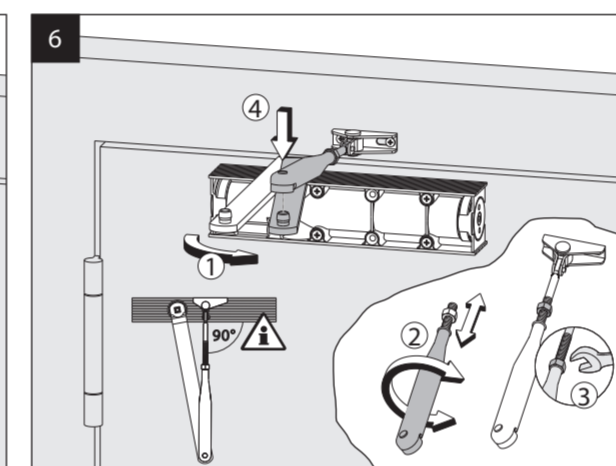
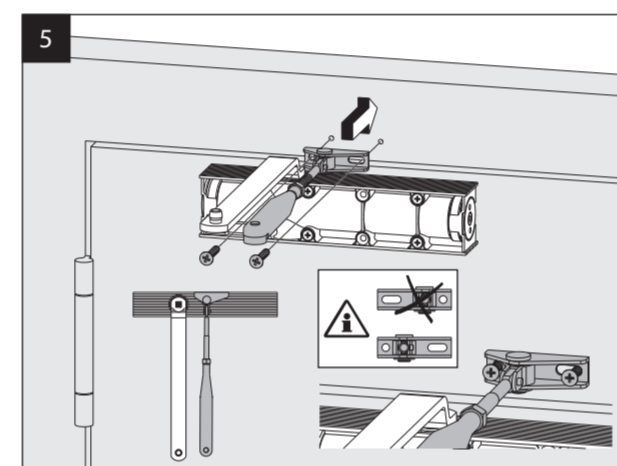
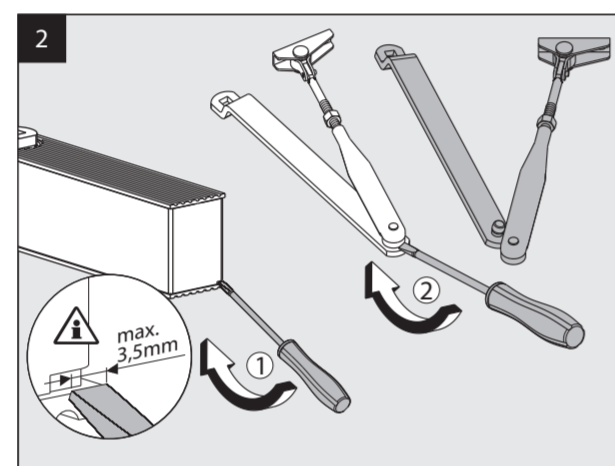
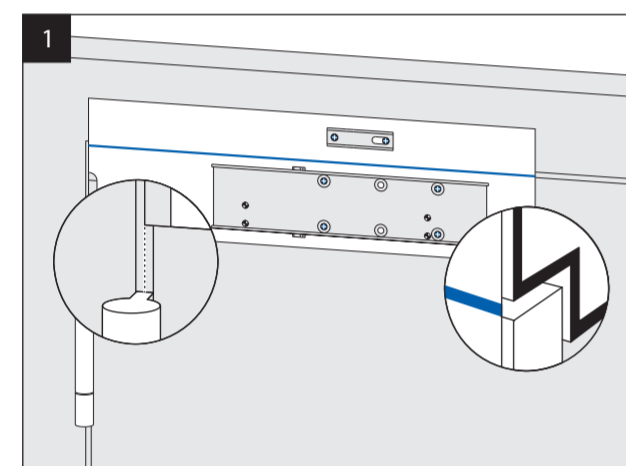
E-TS50 EN 1-5 / 2-6 *

| | | |
|--------------------|---|---------------|
| CE | Maasland Groep De Hoogjens 51-55a 4254 XV SLEEUWIJK | 10 |
| 0432 - CPD - 0 029 | EN 1154:1996+A1:20 02 | 4 8 1-5 1 1 3 |

| E-TS50 EN 1-5 | deurdranger sterkte | max. deurbreedte | rotaties |
|---------------|---------------------|------------------|----------|
| 1 | 750 mm | -5 | |
| 2 | 850 mm | -2 | |
| 3 | 950 mm | 0 | |
| 4 | 1100 mm | 3 | |
| 5 | 1250 mm | 7 | |

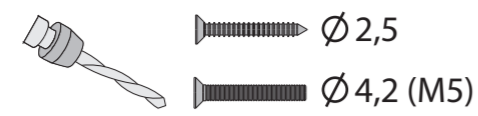
| E-TS50 EN 2-6 | deurdranger sterkte | max. deurbreedte | rotaties |
|---------------|---------------------|------------------|----------|
| 2 | 850 mm | -5 | |
| 3 | 950 mm | -2 | |
| 4 | 1100 mm | 0 | |
| 5 | 1250 mm | 3 | |
| 6 | 1400 mm | 7 | |

Voor de montage mogen uitsluitend originele onderdelen van de fabrikant worden gebruikt. De montagewerkzaamheden dienen volgens de handleiding en door een gekwalificeerd iemand te geschieden. Indien niet aan deze voorwaarden wordt voldaan, vervalt de garantie.



| |
|---------------|
| afkortingen |
| SS |
| sluitsnelheid |
| ES |
| eindslag |
| SK |
| sluitkracht |

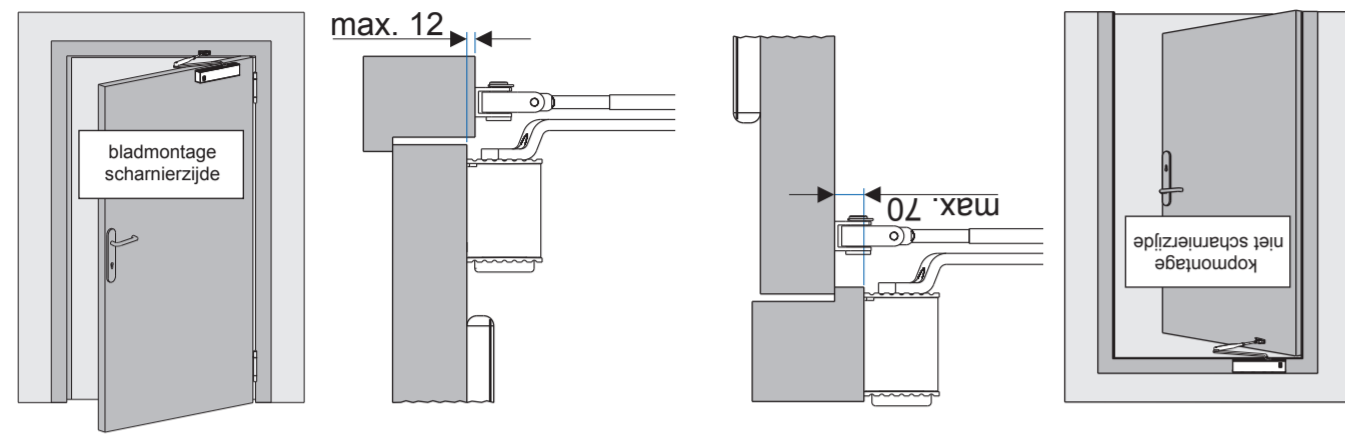
© wijzigingen voorbehouden / E-TS500310114



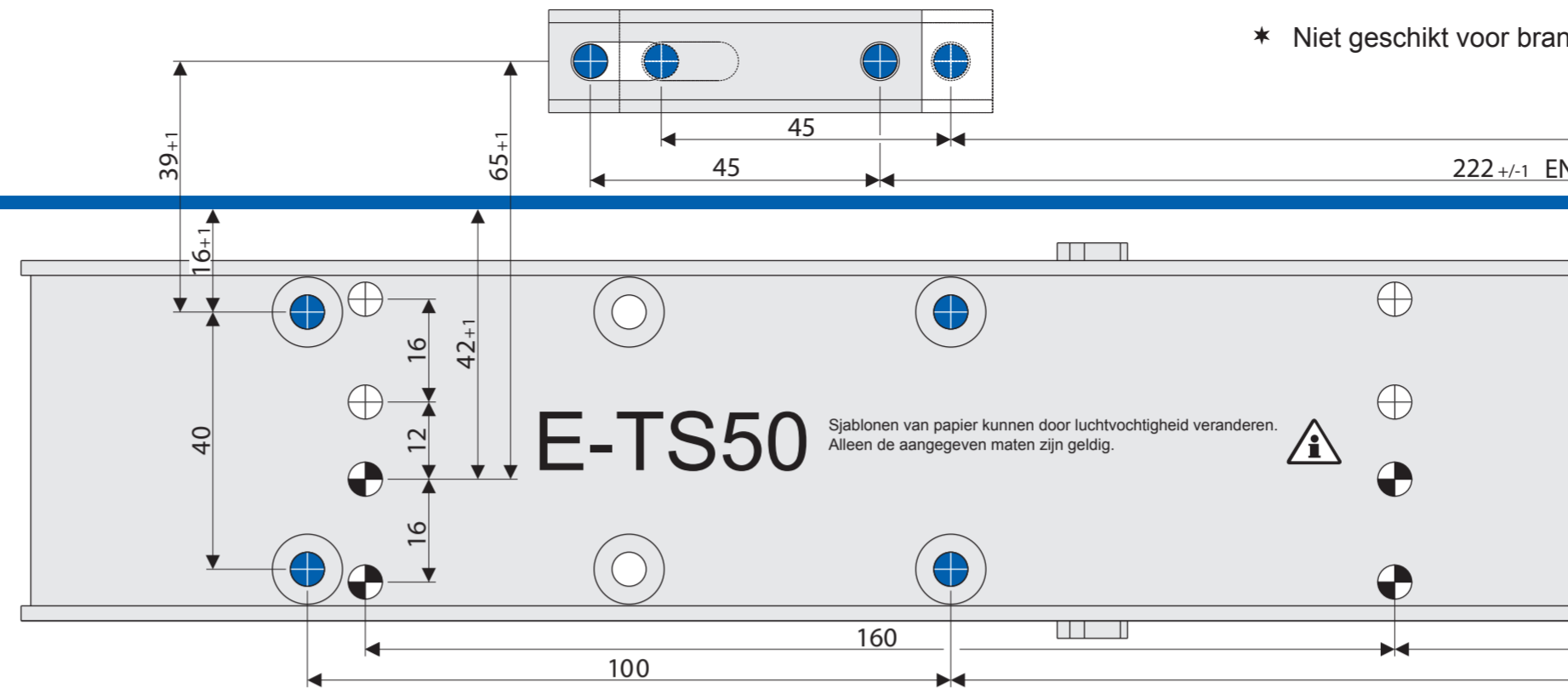
* Niet geschikt voor brand- en rookwerende deuren

* 211 +/- EN 2-6

222 +/- EN 1-5 **F**



DIN rechts



E-TS50

Sjablonen van papier kunnen door luchtvochtigheid veranderen. Alleen de aangegeven maten zijn geldig.

- boorgaten volgens EN 1154 met montageplaat
- boorgaten voor directe montage zonder montageplaat

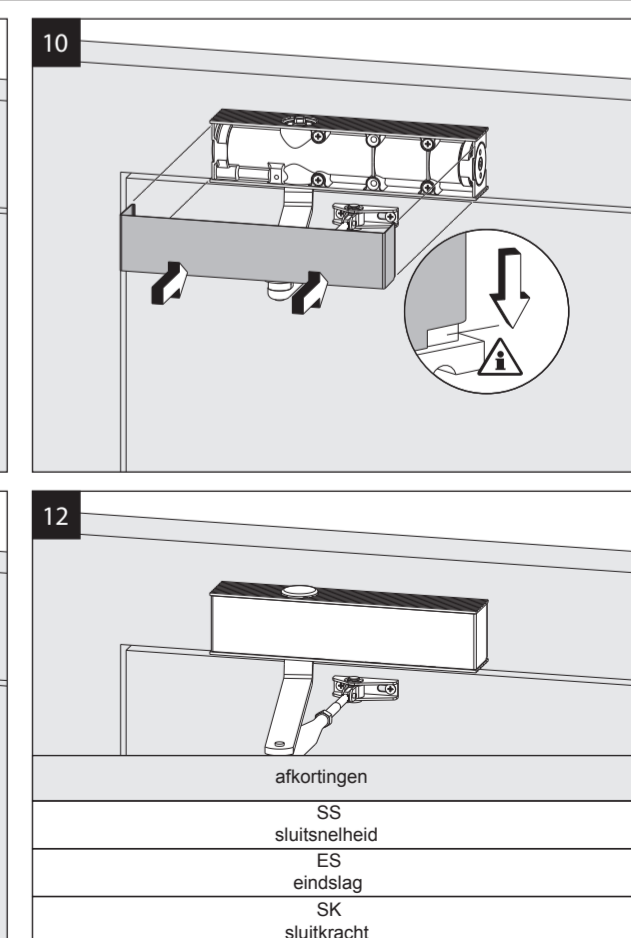
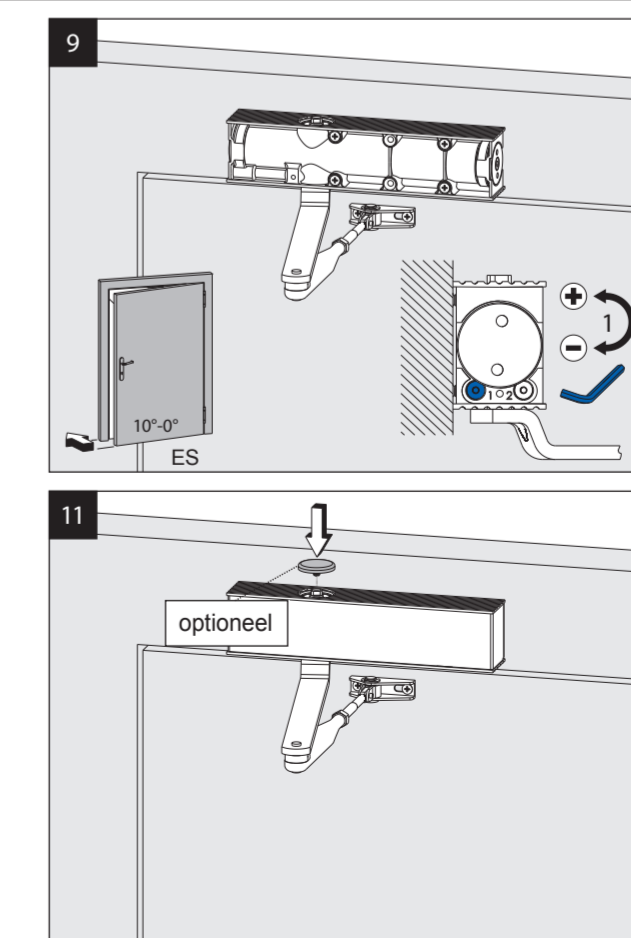
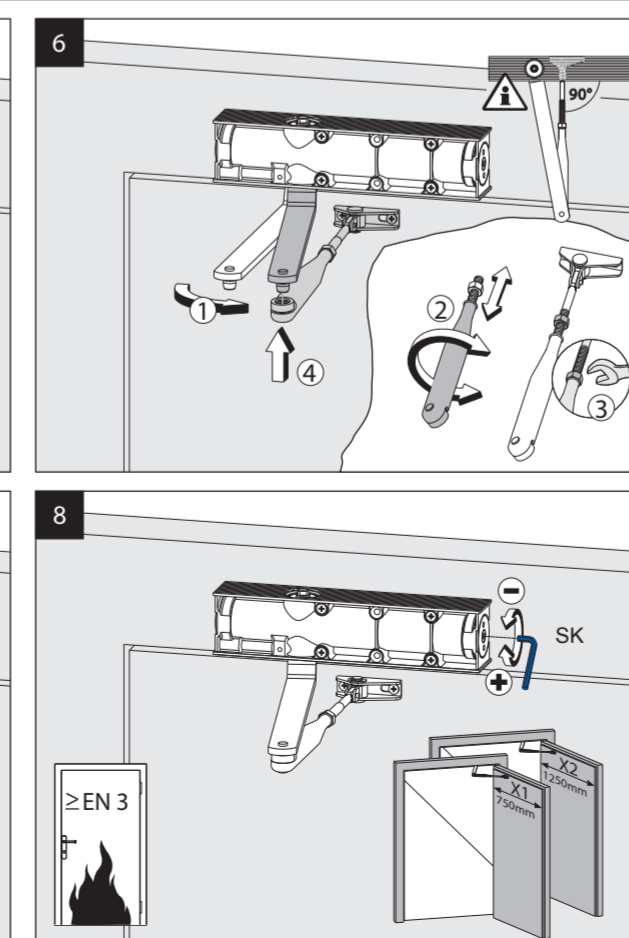
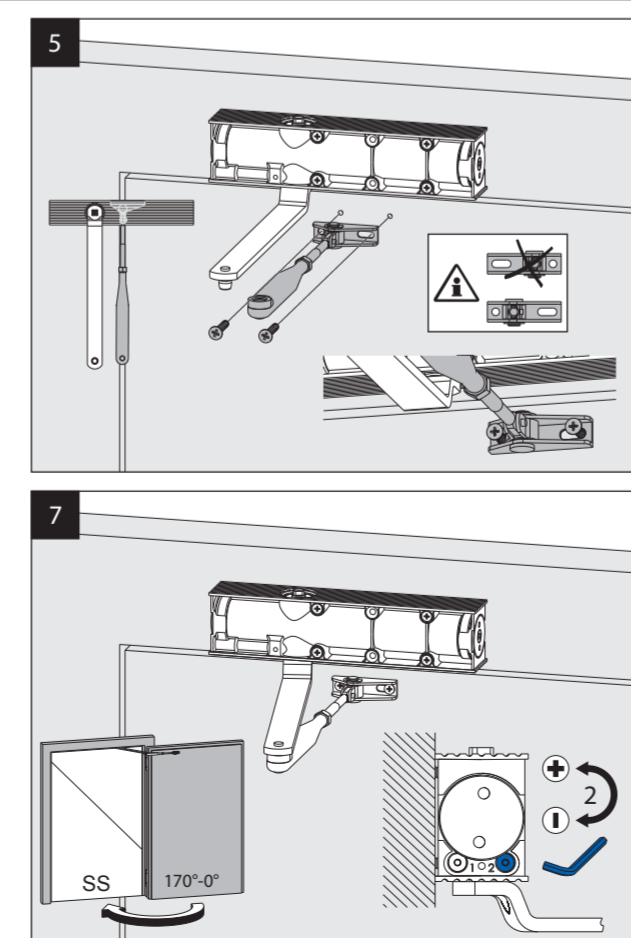
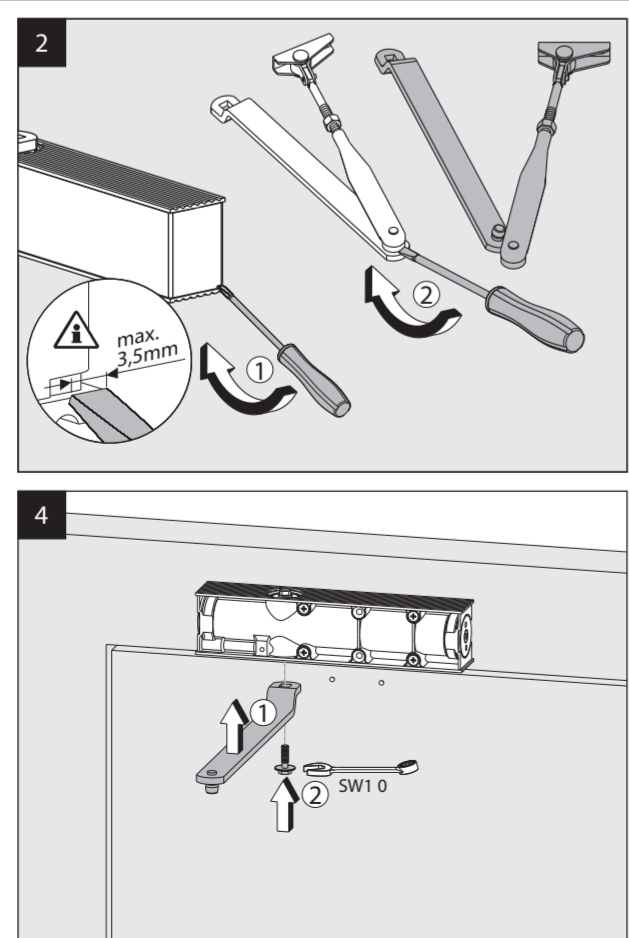
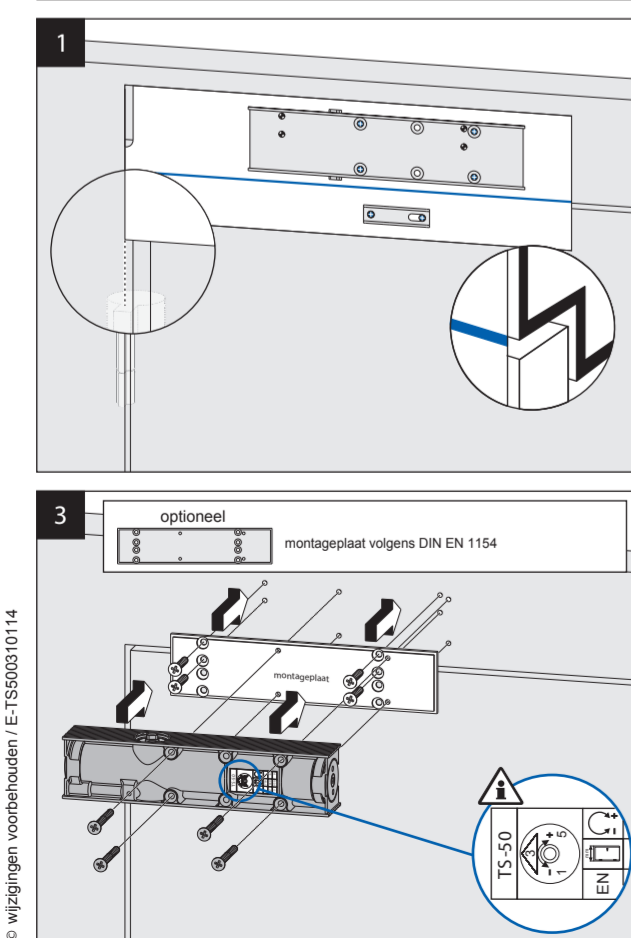
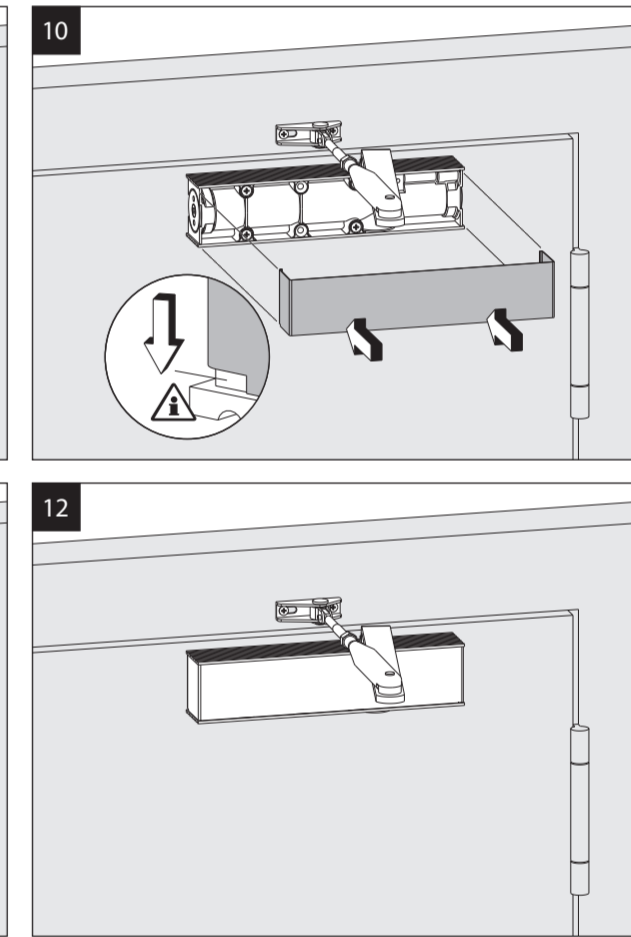
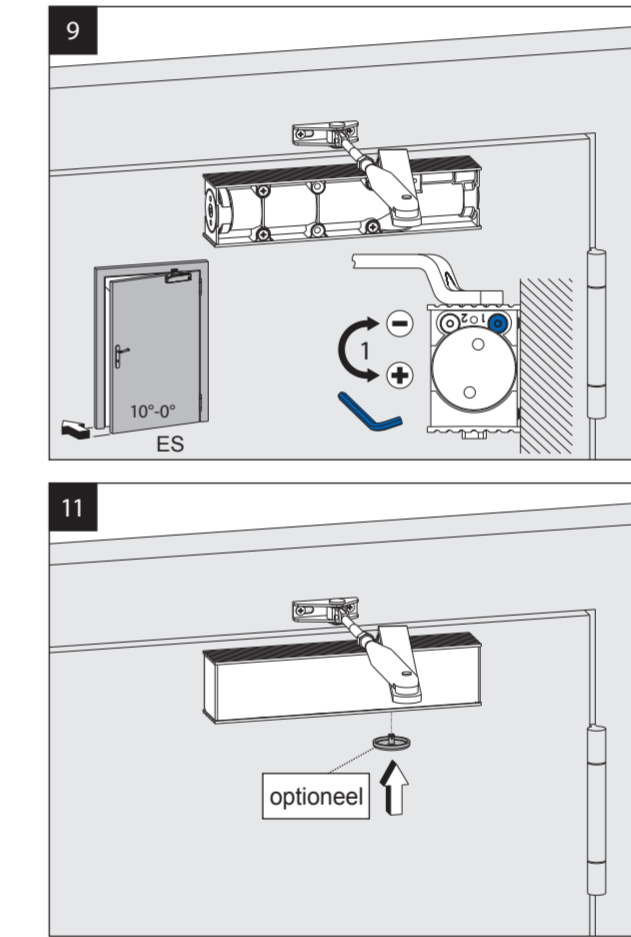
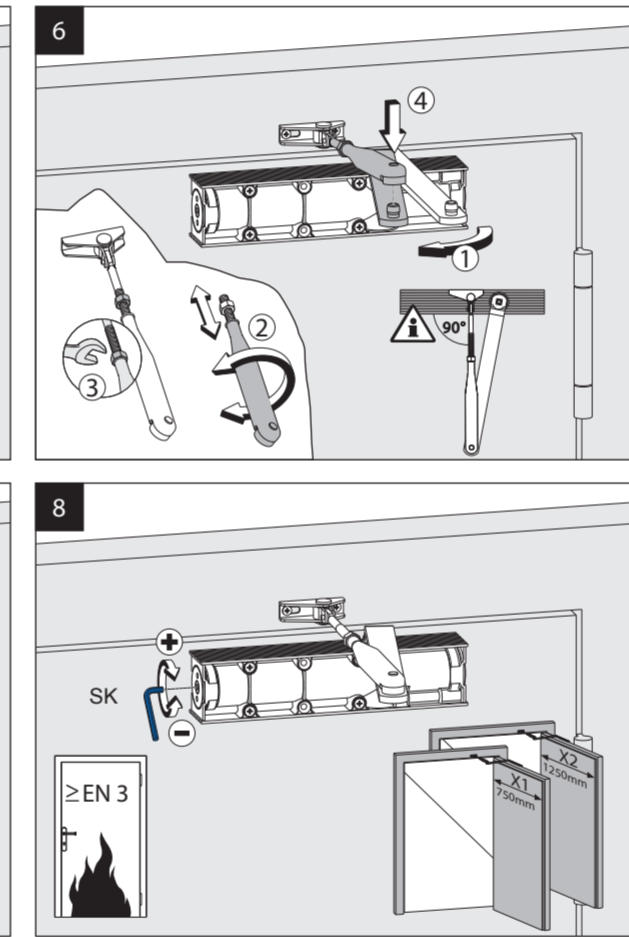
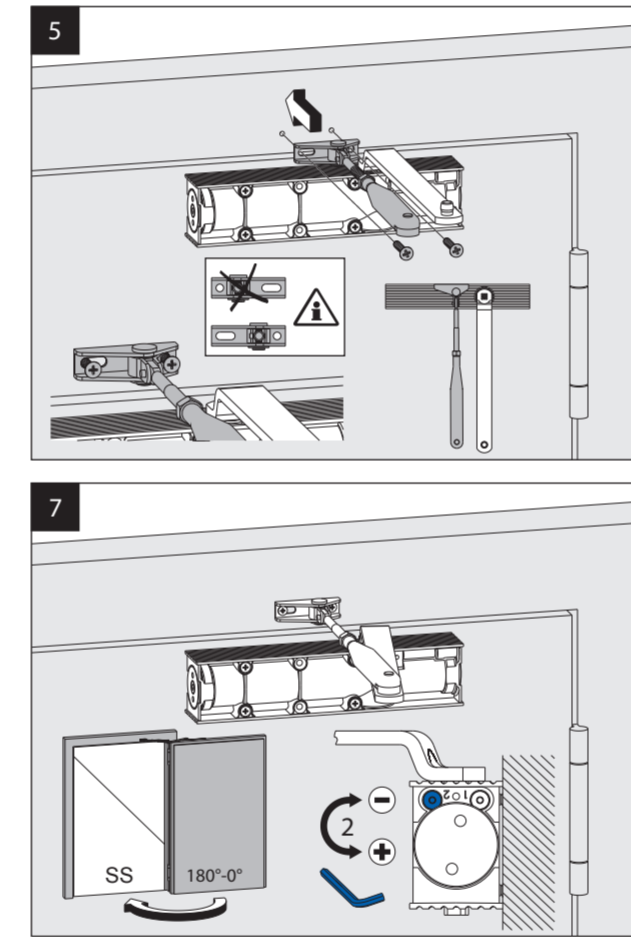
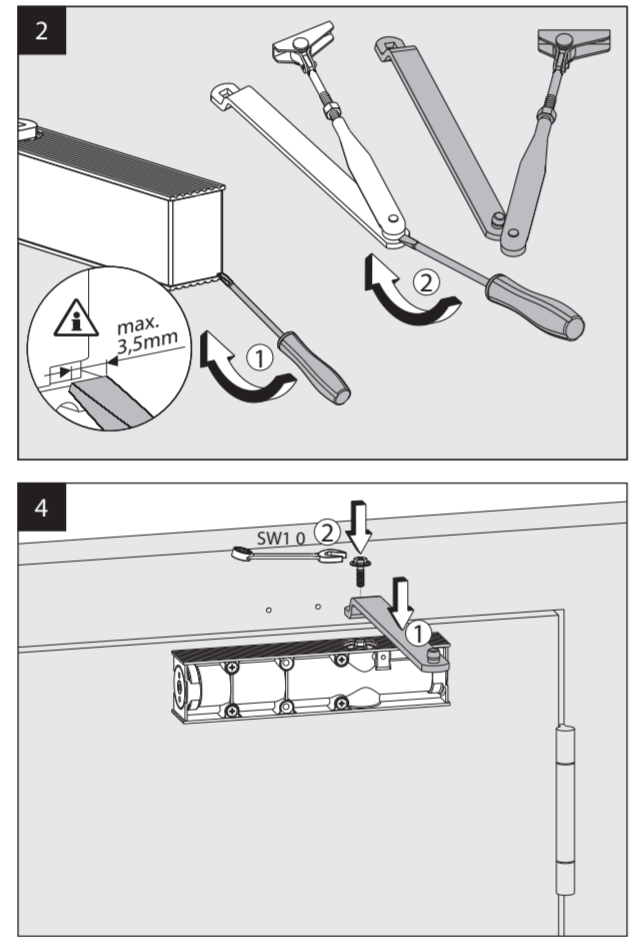
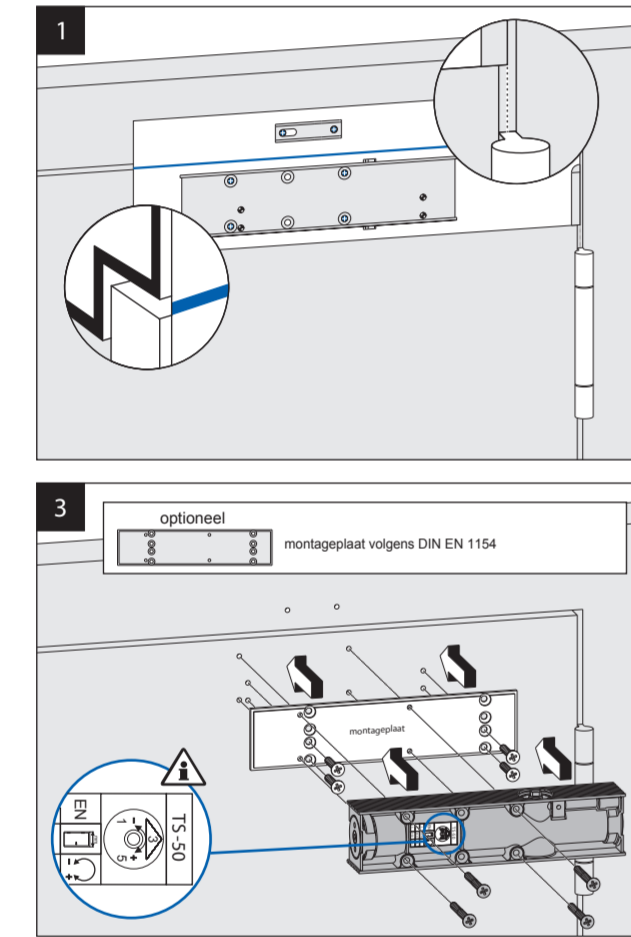
E-TS50 EN 1-5 / 2-6 *

| | | |
|--------------------|---|---------------|
| CE | Maasland Groep De Hoogjens 51-55a 4254 XV SLEEUWIJK | 10 |
| 0432 - CPD - 0 029 | EN 1154:1996+A1:20 02 | 4 8 1-5 1 1 3 |

| deurdranger sterkte | max. deurbreedte | rotaties |
|---------------------|------------------|----------|
| 1 | 750 mm | -5 |
| 2 | 850 mm | -2 |
| 3 | 950 mm | 0 |
| 4 | 1100 mm | 3 |
| 5 | 1250 mm | 7 |

| deurdranger sterkte | max. deurbreedte | rotaties |
|---------------------|------------------|----------|
| 2 | 850 mm | -5 |
| 3 | 950 mm | -2 |
| 4 | 1100 mm | 0 |
| 5 | 1250 mm | 3 |
| 6 | 1400 mm | 7 |

Voor de montage mogen uitsluitend originele onderdelen van de fabrikant worden gebruikt. De montagewerkzaamheden dienen volgens de handleiding en door een gekwalificeerd iemand te geschieden. Indien niet aan deze voorwaarden wordt voldaan, vervalt de garantie.



| |
|------------------|
| afkortingen |
| SS sluitsnelheid |
| ES eindslag |
| SK sluitkracht |