

**MODELLEN**

6121KC

**TYPE TOEPASSING**

Dit type deurdranger kan alleen worden gemonteerd aan de niet scharnierzijde van de deur. De maximale terugligging van de deur ten opzichte van het kozijn is 85mm.

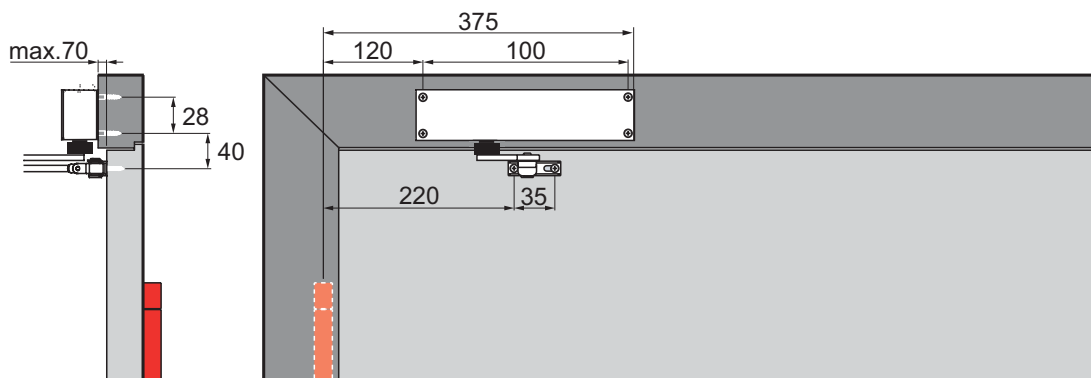
**MONTAGE-INSTRUCTIE**

De deurdranger moet te worden gemonteerd met de kabelzijde tegen het kozijn, de kabeluitgang is altijd aan de zijde die het dichtst bij de scharnieren zit. Bij de montage van de schaararm, moeten deel A en C los van elkaar worden gemonteerd. Let op! Voor deze actie moet de deur gesloten zijn. Deel A moet op 90 graden worden gemonteerd ten op zichte van de dranger. In de zwarte koppeling (schelp) moet nu de vrijloop bout worden gemonteerd, deze gaat in het eerste beschikbare gat die het dichtst bij deel A staat. Deel A en C kunnen nu in elkaar worden geschoven. Deel A moet nu naar de deur toe gedrukt worden totdat deel C op 90° staat ten opzichte van de deur. Nu moet de bout (deel B) vastgedraaid worden in de twee armdelen.

Sluit de 24VDC aan. De voeding moet gestabiliseerd zijn. Zet de schakelaar op stand O en test de werking van de deurdranger. Zet de schakelaar op stand I en controleer of de zwarte koppeling blijft staan als de deur maximaal geopend is geweest. Zet de schakelaar op stand O en controleer of de deur dicht valt. De snelheid van het sluiten kan aangepast worden middels de stelring aan de zijkant van de deurdranger.

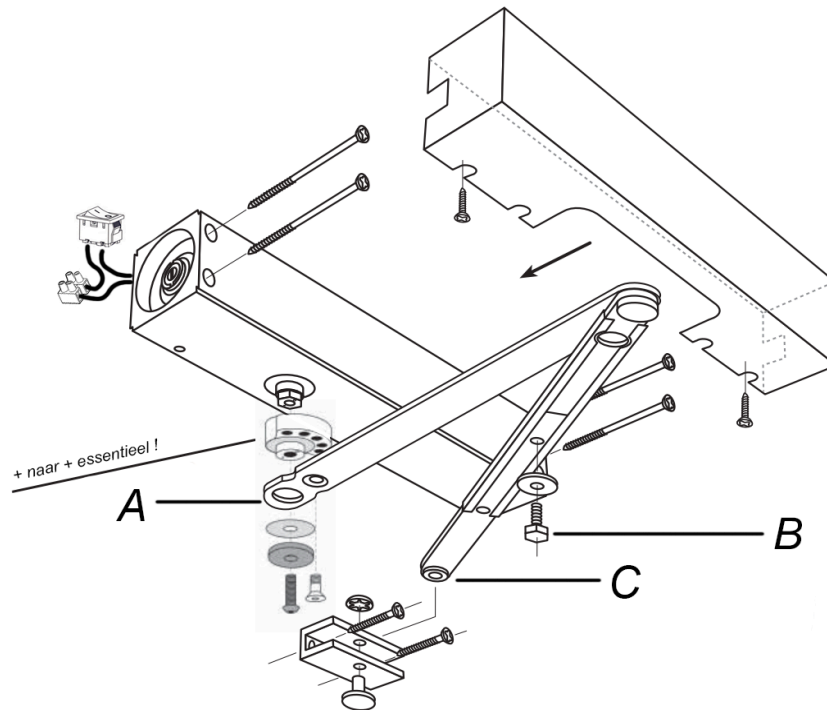
**MONTAGE**

Monteer de deurdranger volgens onderstaande maatvoering. Deze is voor DIN rechtse deuren. Voor DIN linkse deuren moet de maatvoering worden gespiegeld.



**MONTAGE**

Voor de montage van arm is het noodzakelijk om de koppeling zo te monteren dat deze in lijn staat met + die op de koppeling staat en op de zeskant as van de dranger.

**AFSTELLING DEURDRANGER**

Eindslag:

Buitenste stelring (standaard uitgeschakeld).

Om in te schakelen draai de buitenste stelring een halve slag zodat het streepje naar "LATCH MAX." wijst.

Sluitsnelheid:

Binnenste stelring. Draai rechtsonder om de sluitsnelheid te verlagen. Draai linksom om de sluitsnelheid te verhogen. Draai de stelschroef niet verder linksom dan de voorflank van de buitenste stelring.

