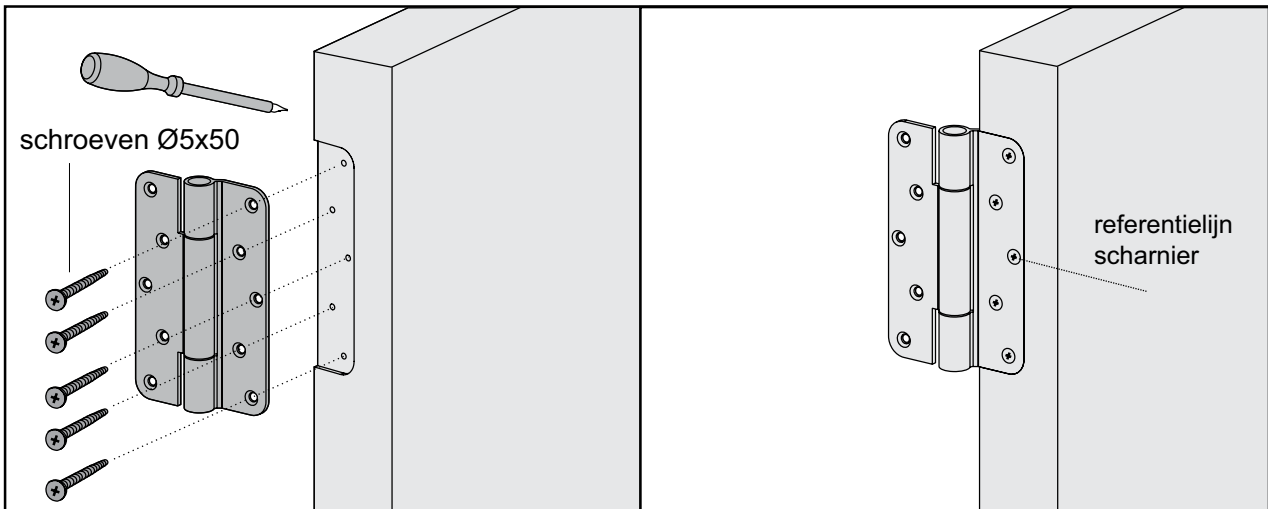
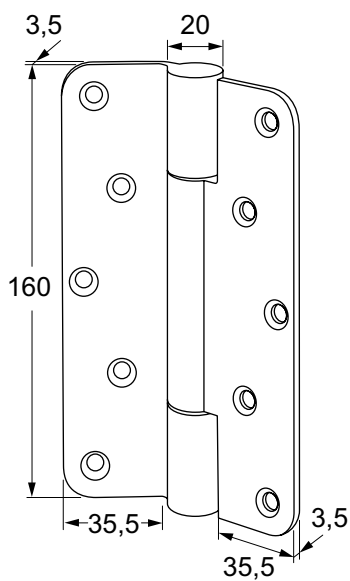


MODELLEN

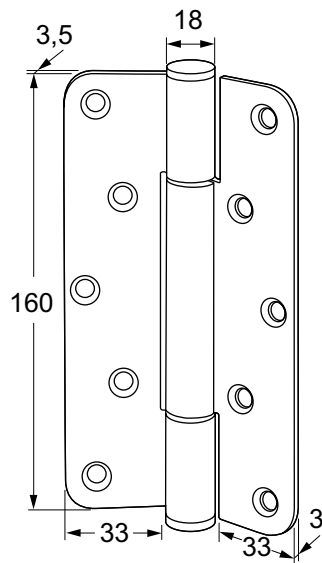
E-OBN20, E-OBN18LR, E-OBN18KR



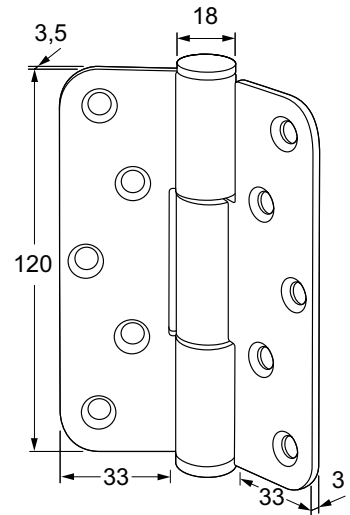
AFMETINGEN



Model E-OBN20



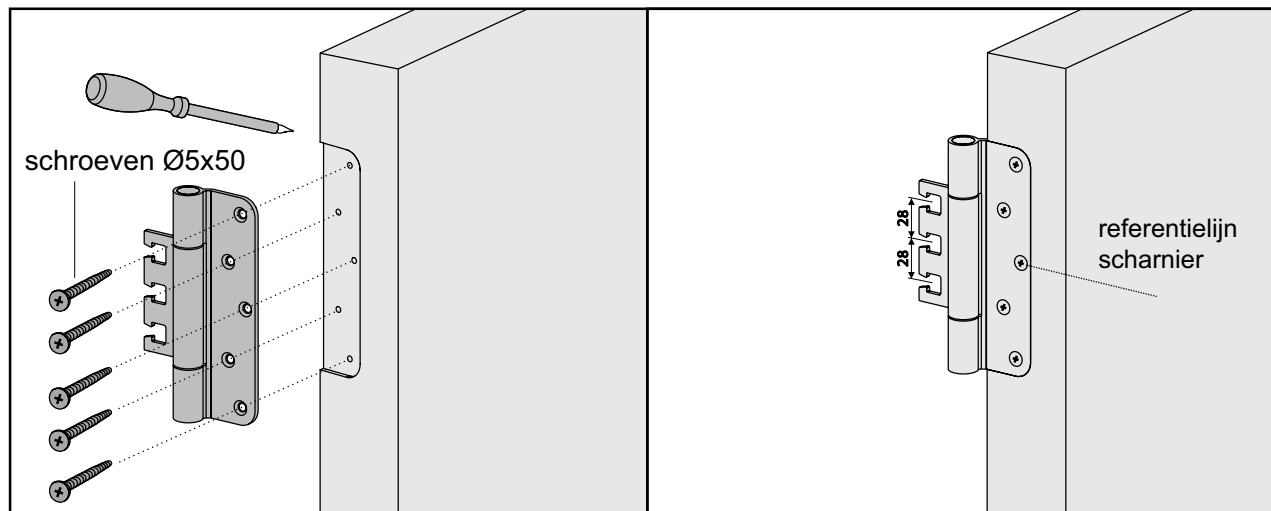
Model E-OBN18LR



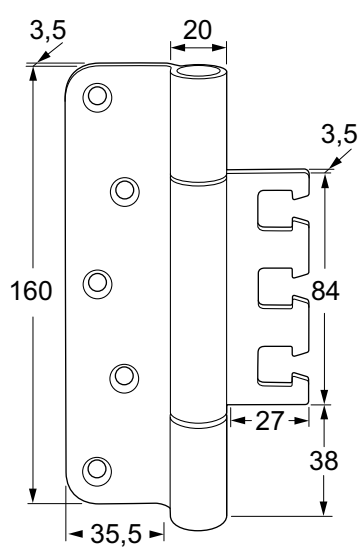
Model E-OBN18KR

MODELLEN

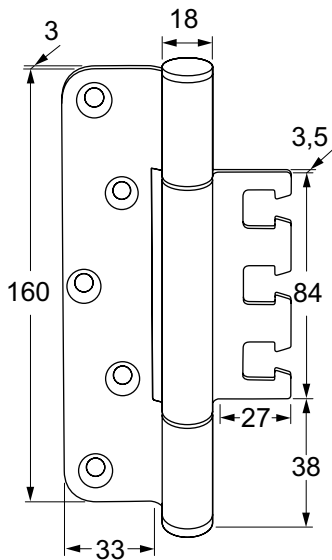
E-OBX20, E-OBX18LR, E-OBX18KR



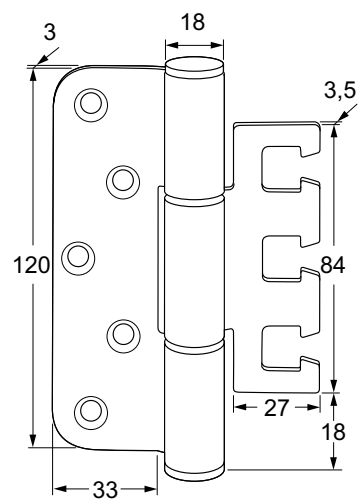
AFMETINGEN



Model E-OBX20



Model E-OBX18LR



Model E-OBX18KR

VERGRENDELINGEN

ELEKTROMAGNETEN

TOEGANGSCONTROLE

ACCESSOIRES

DEURDRANGERS

DEURBESLAG

MODELLEN

E-OBX3001, E-OBX3098, E-OBX3011

DRIEDIMENSIONALE TRAPLOZE INSTELBAARHEID

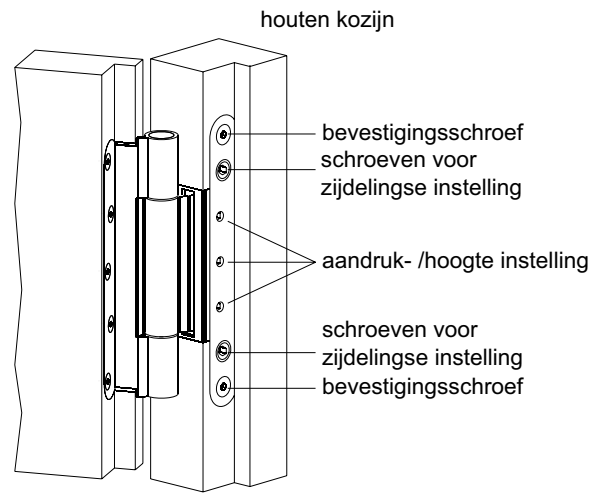
Zijdelings	± 3 mm
Hoogte	± 3 mm
Aandruk	± 3 mm

ZIJDELINGSE INSTELLING

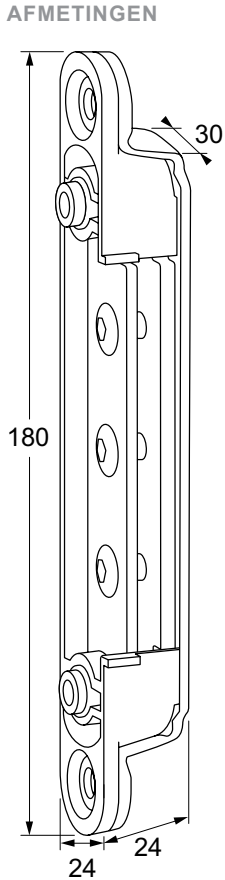
Deur openen, dan spindel schroef in de juiste richting draaien.
Beide schroeven gelijkmatig verstellen om spanning op de as te vermijden.

AANDRUK- /HOOGTE INSTELLING

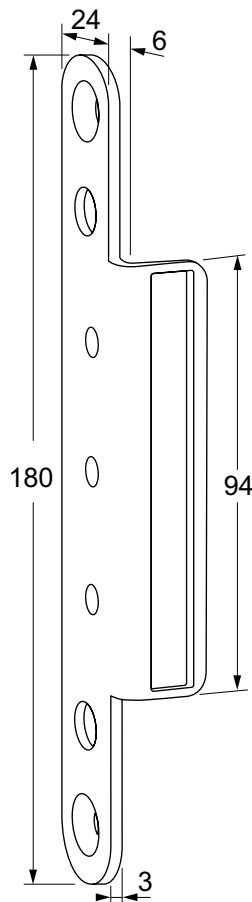
Deur openen en met wiggen vastzetten.
De drie klemschroeven per element licht loszetten
Deur in de passende positie brengen
Klemschroeven aandraaien en wiggen verwijderen



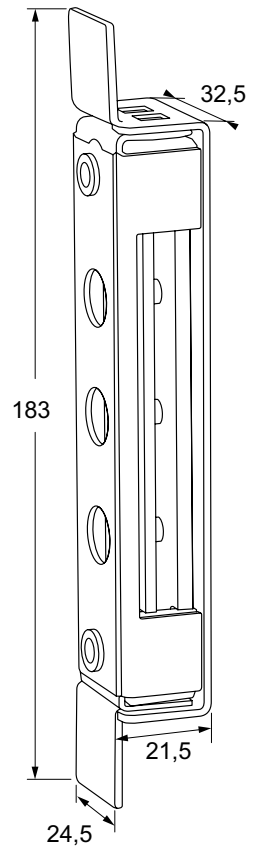
AFMETINGEN



Model E-OBX3001



Model E-OBX3098



Model E-OBX3011