








ELEKTROMAGNETEN








ELEKTROMAGNETEN

OPENHOUDMAGNETEN
ELEKTROMAGNETEN

OPENHOUDMAGNETEN

Model	Omschrijving	Art. Nr.	Prijs (€)	Pagina
	Openhoudmagneten, opbouw, 500 N houdkracht, wit	550	47,20	200
	Vloermontagesteun voor model 550, wit	550B	28,80	200
	Openhoudmagneten, opbouw, 500 N houdkracht, zwart	550Z	56,35	200
	Vloermontagesteun voor model 550Z, zwart	550ZB	34,40	200
	Ankerplaat 15°	AF20	16,95	200
	Ankerplaat 60°	AF60	19,60	200
	Verlengstuk voor model 550, 550Z, AF20 en AF60	550V	60,40	200

Model	Omschrijving	Art. Nr.	Prijs (€)	Pagina
	Openhoudmagneten, opbouw, 500 N houdkracht	2550	98,35	202
	Verlengstuk 10 cm voor model 2550	2510	21,00	202
	Ankerplaat 15°	AF20	16,95	202
	Ankerplaat 60°	AF60	19,60	202
	Verlengstuk voor model AF20 en AF60	550V	60,40	202



ELEKTROMAGNETEN

Model	Omschrijving	Art. Nr.	Prijs (€)	Pagina
	Elektromagneten, opbouw, 360 N houdkracht, IP65	3WPU	111,40	204
	Elektromagneten, inbouw, 1.360 N houdkracht, IP65	7WFM	158,65	206
	Elektromagneten, inbouw, 2.720 N houdkracht	17SFM	141,45	208
	Montagesteun voor ankerplaat	17AF	22,15	208

Model	Omschrijving	Art. Nr.	Prijs (€)	Pagina
	Elektromagneten, opbouw, 1.360 N houdkracht	7SSM	141,45	210
	L steun	7L	29,95	210
	Z en L steun	7ZL	72,85	210
	Elektromagneten, opbouw, met spoelsignalering, 2.720 N houdkracht	17SSM	141,45	212
	Elektromagneten, opbouw, 2.720 N houdkracht, met spoel- en deurstandsignalering, timer en led	17SSMDT	171,45	212
	L steun met afdekkap	17LC	47,20	212
	Z en L steun met afdekkap	17ZLC	107,10	212
	Opbouwsteun	17AP	67,75	212

Model	Omschrijving	Art. Nr.	Prijs (€)	Pagina
	Elektromagneten, opbouw, met spoelsignalering, 2.720 N houdkracht	17SSM	141,45	214
	Elektromagneten, opbouw, 2.720 N houdkracht, met spoel- en deurstandsignalering, timer en led	17SSMDT	171,45	214
	T steun voor ankerplaat 17SSM en 17SSMDT	17ST	49,50	214
	Elektromagneten, opbouw, met spoelsignalering, 2.720 N houdkracht	17SSM	141,45	216
	Elektromagneten, opbouw, 2.720 N houdkracht, met spoel- en deurstandsignalering, timer en led	17SSMDT	171,45	216
	Glassteun voor 17SSM en 17SSMDT	GS17	99,55	216

Model	Omschrijving	Art. Nr.	Prijs (€)	Pagina
	Elektromagneten, opbouw, 2 x 2.720 N houdkracht, dubbele uitvoering	17DSMDT	347,20	218
	L steun met afdekkap	17DLC	94,30	218
	Z en L steun met afdekkap	17DZLC	227,20	218
	Opbouwsteun	17AP	67,75	218

Model	Omschrijving	Art. Nr.	Prijs (€)	Pagina
	<p>Elektromagneten, opbouw, 2.720 N houdkracht, met deurgreep</p>	<p>17SGMDT</p>	<p>394,25</p>	<p>220</p>
	<p>Elektromagneten, opbouw, 2 x 2.720 N houdkracht, met deurgreep</p> <p>Uitbreidingsset bestaande uit een extra magneet en toebehoren (prijs exclusief montage)</p>	<p>17DGMDT</p> <p>17DGMDT-SET</p>	<p>878,60</p> <p>250,75</p>	<p>222</p> <p>222</p>

Model	Omschrijving	Art. Nr.	Prijs (€)	Pagina
	Elektromagneten, opbouw, met spoelsignalering, 5.450 N houdkracht	37SSM	201,40	224
	Elektromagneten, opbouw, 5.450 N houdkracht, met spoel- en deurstandsignalering, timer en led	37SSMDT	227,20	224
	L steun met afdekkap	37LC	60,05	224
	Z en L steun met afdekkap	37ZLC	158,65	224
	Opbouwsteun	37AP	77,30	224
	Elektromagneten, opbouw, 5.450 N houdkracht, met spoel- en deurstandsignalering, timer en led	37SHMDT	535,70	226
	Opbouwsteun	37AP	77,30	226

Model	Omschrijving	Art. Nr.	Prijs (€)	Pagina
	Elektromagneten, opbouw, 2 x 5.450 N houdkracht, met spoel- en deurstandsignalering, timer en led	37DSMDT	471,40	228
	L steun met afdekkap	37DLC	111,40	228
	Z en L steun met afdekkap	37DZLC	364,25	228
	Opbouwsteun	37AP	77,30	228
	Elektromagneten, opbouw, 2 x 5.450 N houdkracht, met spoel- en deurstandsignalering, timer en led	37DHMDT	900,00	230
	Opbouwsteun	37AP	77,30	230
	Elektromagneten, opbouw, 2 x 5.450 N houdkracht, met spoel- en deurstandsignalering en timer	37DVMDT	921,35	232
	Uitbreidingsset bestaande uit extra magneet en toebehoren (prijs exclusief montage)	37DVE	317,10	232
	Opbouwsteun	37AP	77,30	232

Model	Omschrijving	Art. Nr.	Prijs (€)	Pagina
	Elektromagneten, opbouw, 2.720 N houdkracht, waterdicht	17WPM	227,20	234
	L steun	17LW	38,60	234
	Z en L steun	17ZLW	94,30	234
	Opbouwsteun	17AP	67,75	234
	Elektromagneten, opbouw, 5.450 N houdkracht, waterdicht, montagegaten bovenzijde	37WPM	278,55	236
	L steun	37LW	42,85	236
	Z en L steun	37ZLW	120,00	236
	Opbouwsteun	37AP	77,30	236
	Elektromagneten, opbouw, 5.450 N houdkracht, waterdicht, montagegaten voorzijde	38WPM	287,10	238
	Opbouwsteun	38AP	77,30	238

**Hoe werkt een ELEKTROMAGNEET ?**

Elektromagneten bestaan in het algemeen uit een kern van ferromagnetisch materiaal, bijvoorbeeld weekijzer, waar een spoel in zit. Zolang er een elektrische stroom door de spoel loopt, is de kern magnetisch. Een elektromagneet werkt altijd volgens het ruststroomprincipe.

Wat is RUSTSTROOM ?

Spanningsloos ontgrendeld dus spanning onderbroken om te ontgrendelen.

Zodra de spanning er weer op wordt gezet zal het elektrische slot weer vergrendelen.

Ruststroom = NC (Normally Closed), fail-safe.

Ruststroom werkt uitsluitend op gelijkspanning (DC).

LET OP: arbeidsstroom magneten bestaan niet.

Hoe STERK is een elektromagneet (wat is de houdkracht) ?

De sterkte van het magneetveld van een elektromagneet hangt af van het kernmateriaal, van het aantal wikkelingen van de spoel, van de massa van de ankerplaat en van de stroomsterkte. Bij voldoende stroomsterkte kan een elektromagneet een duidelijk sterker magneetveld ontwikkelen dan een permanente magneet. Wij kennen verschillende magneten elke met hun eigen houdkracht. Deze houdkracht wordt uitgedrukt in kg of Netwon (1 kg = 9,8 N)

Openhoudmagneten hebben een houdkracht van ca. 50 kg

De 3 serie heeft een houdkracht van ca. 36 kg

De 7 serie heeft en houdkracht van ca. 136 kg

De 17 serie heeft en houdkracht van ca. 272 kg

De 37 serie heeft en houdkracht van ca. 545 kg

Waarom moet ik een GESTABILISEERDE VOEDING gebruiken bij magneten ?

Een magneet is één grote spoel en heeft continue spanning nodig om te vergrendelen. Wanneer de voeding van de magneet niet volledig is gestabiliseerd, zal er een lichte tot zware brom optreden welke wordt veroorzaakt door de "rimpel" die op de voeding zit. Hoe groter de rimpel hoe zwaarder de brom. Een niet gestabiliseerde voeding kan de elektronica en dus de magneet beschadigen. Ook behaalt de magneet zijn houdkracht niet of heeft zelfs geen houdkracht.

Wat is SPOELSIGNALERING ?

Bij spoelsignalering wordt gesignaleerd of er spanning op de spoel staat. Met deze signalering kan worden gedetecteerd of de ankerplaat op de magneet is aangetrokken.

Wat is DEURSTANDSIGNALERING ?

Bij deurstandsignalering wordt de stand van de deur gesignaleerd. Dus deur open of deur dicht.

SPOELSIGNALERING en DEURSTANDSIGNALERING

Voor maximale veiligheid wordt geadviseerd om zowel spoel- als deurstandsignalering te gebruiken. Zo kan deur dicht én vergrendeld worden gesignaleerd (in serie aansluiten).

Heb ik een TIMER nodig op mijn magneet ?

Niet altijd. Een magneet werkt zolang er spanning op staat. Wanneer deze wordt onderbroken is de deur te openen. Wordt bijvoorbeeld een drukknop toegepast om de deur te ontgrendelen, dan zal na het bedienen van de drukknop de deur direct weer vergrendelen. Een timer zorgt er dan voor dat de magneet nog een ingesteld aantal seconden ontgrendeld is. Wordt er met een toegangscontrolesysteem gewerkt dan zit de timer meestal in het toegangssysteem. De magneten welke een T in het artikelnummer hebben zijn standaard voorzien van een timer. Ook is er een los timer printje beschikbaar (ons artikel nummer RT1224).

Wat is RESTMAGNETISME ?

Restmagnetisme is het magnetisch veld wat in een magneet achterblijft zodra de spanning wegvalt. Een ankerplaat zal altijd iets aan de magneet blijven "plakken" daarom is de magneet voorzien van een klein nokje welke de ankerplaat direct van de magneet "duwt" wanneer de spanning er af gaat.

Openen onder ZIJDELINGSE DRUK ?

Een magneet werkt op kleeftkracht en heeft geen last van zijdelingse druk. Deze kan dan ook altijd in een vluchtroute worden opgenomen.



OMSCHRIJVING

Deze openhoudmagneten zijn bedoeld om tijdens normale omstandigheden de deuren open te houden om zo een vlot verloop van het interne verkeer te kunnen realiseren. Echter als er brand uitbreekt en de deuren moeten worden gesloten om te voorkomen dat rook en vuur zich door het hele gebouw verspreiden, kunnen deze magneten via een brandmeldsysteem worden ontgrendeld. Door de spanning te onderbreken of de ontgrendelknop in te drukken wordt de magneet ontgrendeld.

EIGENSCHAPPEN

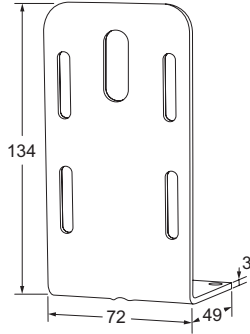
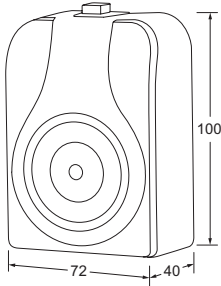
- 500 N houdkracht (ca. 50 kg)
- Opbouwuitvoering
- Ruststroom
- Voldoet aan EN 1155
- Geschikt voor wandmontage (optioneel voor vloermontage)
- 100% belastbare spoelen (geen problemen met doorbranden van de spoelen)
- Getest op 500.000 operaties
- Geschikt voor 24V=
- Geen restmagnetisme
- Keuze uit verschillende ankerplaten
- In de kleuren wit of zwart
- Met ontgrendelknop
- Bewerkt met een nylon coating (tegen roestvorming)



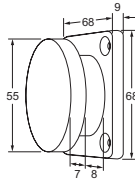
BEKIJK DE VIDEO

MODELLEN

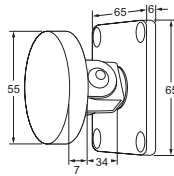
Ruststroom	= spanningsloos ontgrendeld
550	openhoudmagneet, 24V=, wit
550B	vloermontagesteun voor model 550, wit
550Z	openhoudmagneet, 24V=, zwart
550ZB	vloermontagesteun voor model 550Z, zwart



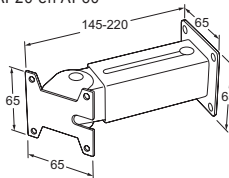
AF20 ankerplaat 15° verstelbaar



AF60 ankerplaat 60° verstelbaar



550V verlengstuk voor model 550, 550Z, AF20 en AF60



ELEKTRISCHE SPECIFICATIES

Spolen

Voltage	stroomafname	belastbaarheid
24V=	60mA	100%

Gebruik uitsluitend gestabiliseerde voedingen!



OMSCHRIJVING

Deze openhoudmagneten zijn bedoeld om tijdens normale omstandigheden de deuren open te houden om zo een vlot verloop van het interne verkeer te kunnen realiseren. Echter als er brand uitbreekt en de deuren moeten worden gesloten om te voorkomen dat rook en vuur zich door het hele gebouw verspreiden, kunnen deze magneten via een brandmeldsysteem worden ontgrendeld. Door de spanning te onderbreken of de ontgrendelknop in te drukken wordt de magneet ontgrendeld. Door de modulaire opbouw is één set voor alle deursituaties te gebruiken. Dus korte en lange uitvoering voor wand- of vloermontage in één model. Ook kan de pijp op maat worden gezaagd zodat de gewenste montageafstand kan worden gerealiseerd.

EIGENSCHAPPEN

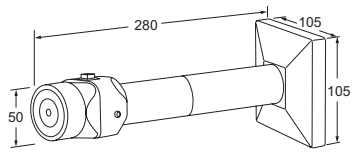
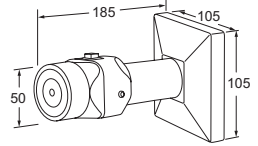
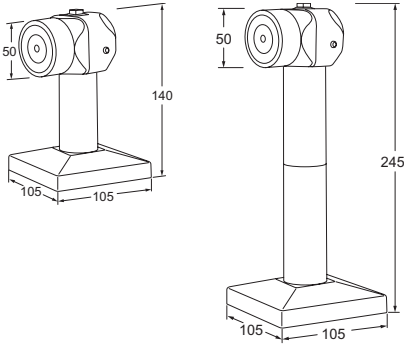
- 500 N houdkracht (ca. 50 kg)
- Opbouwuitvoering
- Ruststroom
- Voldoet aan EN 1155
- Bestaat uit één set geschikt voor wand- en vloermontage in korte of lange uitvoering
- 100% belastbare spoelen (geen problemen met doorbranden van de spoelen)
- Geschikt voor 24V=
- Geen restmagnetisme
- Keuze uit verschillende ankerplaten
- Met ontgrendelknop
- Op locatie op lengte te maken
- Bewerkt met een nylon coating (tegen roestvorming)



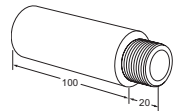
BEKIJK DE VIDEO

MODELLEN

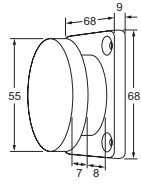
Rustroom 2550 = spanningsloos ontgrendeld
openhoudmagneet, 24V=



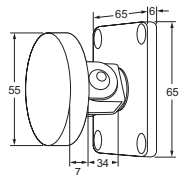
2510 extra verlengstuk 10 cm voor model 2550



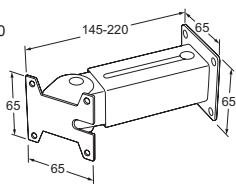
AF20 ankerplaat 15' verstelbaar



AF60 ankerplaat 60' verstelbaar



550V verlengstuk voor model AF20 en AF60



ELEKTRISCHE SPECIFICATIES

Spoelen

Voltage	stroomafname	belastbaarheid
24V=	60mA	100%

Gebruik uitsluitend gestabiliseerde voedingen!

**OMSCHRIJVING**

Kleine en lichte vergrendeling bestaande uit een magneet en een ankerplaat die op het kozijn en deur worden gemonteerd. Als de ankerplaat tegen de magneet aan wordt gedrukt en de spanning staat op de magneet dan vergrendelt deze. Door de spanning te onderbreken wordt de magneet ontgrendeld. Geschikt voor 12V= en 24V= en horizontaal of verticaal te monteren.

**EIGENSCHAPPEN**

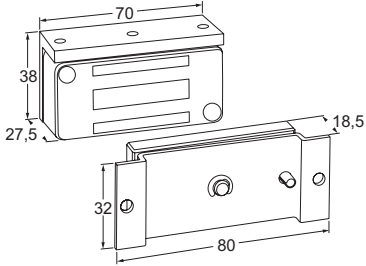
- 360 N houdkracht (ca. 36 kg)
- Opbouwuitvoering
- Geschikt voor horizontale of verticale montage
- Geschikt voor buitenmontage (IP65)
- Ruststroom (spanningsloos ontgrendeld)
- Geschikt voor 12V= en 24V=
- 100% belastbare spoelen (geen problemen met doorbranden van de spoelen)
- Getest op 1.000.000 operaties
- Geen restmagnetisme
- Bewerkt met een nylon coating (tegen roestvorming)



BEKIJK DE VIDEO

MODELLEN

Rustroom = spanningsloos ontgrendeld
3WPU elektromagneet opbouw, IP65, 12V= en 24V=



ELEKTRISCHE SPECIFICATIES

Spoelen

Voltage	stroomafname	belastbaarheid
12V=	110mA	100%
24V=	55mA	100%

Gebruik uitsluitend gestabiliseerde voedingen!

**OMSCHRIJVING**

Smalle schuifdeurvergrendeling bestaande uit een magneet en een ankerplaat die in het kozijn en deur worden gemonteerd. Als de ankerplaat tegen de magneet aan wordt gedrukt en de spanning staat op de magneet dan vergrendelt deze. Door de spanning te onderbreken wordt de magneet ontgrendeld. Standaard voorzien van spoelsignalering. Geschikt voor 12V= en 24V=.

**EIGENSCHAPPEN**

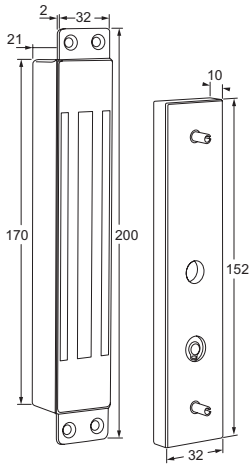
- 1.360 N houdkracht (ca. 136 kg)
- Inbouwuitvoering
- Geschikt voor buitenmontage (IP65)
- Ruststroom (spanningsloos ontgrendeld)
- Geschikt voor 12V= en 24V=
- 100% belastbare spoelen (geen problemen met doorbranden van de spoelen)
- Voorzien van spoelsignalering (maakcontact)
- Getest op 1.000.000 operaties
- Geen restmagnetisme
- Bewerkt met een nylon coating (tegen roestvorming)
- Voor schuifdeuren



BEKIJK DE VIDEO

MODELLEN

Ruststroom 7WFM = **spanningsloos ontgrendeld**
elektromagneet inbouw met spoelsignalering (maakcontact), IP65, 12/24V=



ELEKTRISCHE SPECIFICATIES

Spoelen

Voltage	stroomafname	belastbaarheid
12V=	420mA	100%
24V=	210mA	100%

Gebruik uitsluitend gestabiliseerde voedingen!

Spoelsignalering

Maakcontact, contactbelastbaarheid max. 1A / 24V DC

**OMSCHRIJVING**

Robuuste schuifdeurvergrendeling bestaande uit een magneet en een ankerplaat die in het kozijn en deur worden gemonteerd. Als de ankerplaat tegen de magneet aan wordt gedrukt en de spanning staat op de magneet dan vergrendelt deze. Door de spanning te onderbreken wordt de magneet ontgrendeld. Standaard voorzien van spoelsignalering. Geschikt voor 12V= en 24V=.

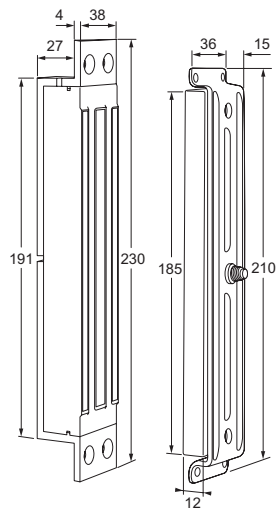
**EIGENSCHAPPEN**

- 2.720 N houdkracht (ca. 272 kg)
- Inbouwuitvoering
- Ruststroom (spanningsloos ontgrendeld)
- Geschikt voor 12V= en 24V=
- 100% belastbare spoelen (geen problemen met doorbranden van de spoelen)
- Voorzien van spoelsignalering
- Getest op 1.000.000 operaties
- Geen restmagnetisme
- Bewerkt met een nylon coating (tegen roestvorming)
- Voor schuifdeuren
- Optioneel met ankerplaatbehuizing te leveren



MODELLEN

Rustroom = spanningsloos ontgrendeld
 17SFM elektromagneet inbouw met spoelsignalering, 12/24V=
 17AF montagesteun voor ankerplaat



ELEKTRISCHE SPECIFICATIES

Spoelen

Voltage	stroomafname	belastbaarheid
12V=	500mA	100%
24V=	250mA	100%

Gebruik uitsluitend gestabiliseerde voedingen!

Spoelsignalering

Contactbelastbaarheid max. 1A / 24V DC

**OMSCHRIJVING**

Kleine en lichte vergrendeling bestaande uit een magneet en een ankerplaat die op het kozijn en deur worden gemonteerd. Als de ankerplaat tegen de magneet aan wordt gedrukt en de spanning staat op de magneet dan vergrendelt deze. Door de spanning te onderbreken wordt de magneet ontgrendeld. Standaard voorzien van spoelsignalering en led indicatie. Geschikt voor 12V= en 24V= en horizontaal of verticaal te monteren.

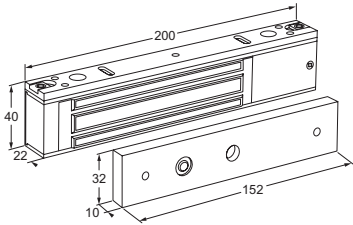
**EIGENSCHAPPEN**

- 1.360 N houdkracht (ca. 136 kg)
- Opbouwuitvoering
- Geschikt voor horizontale of verticale montage
- Ruststroom (spanningsloos ontgrendeld)
- Geschikt voor 12V= en 24V=
- 100% belastbare spoelen (geen problemen met doorbranden van de spoelen)
- Voorzien van spoelsignalering en led indicatie
- Getest op 1.000.000 operaties
- Geen restmagnetisme
- Bewerkt met een nylon coating (tegen roestvorming)
- Voor enkele deuren

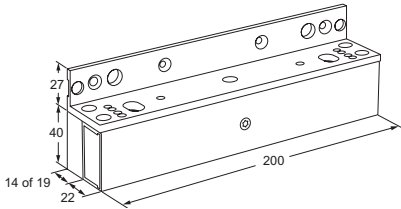


MODELLEN

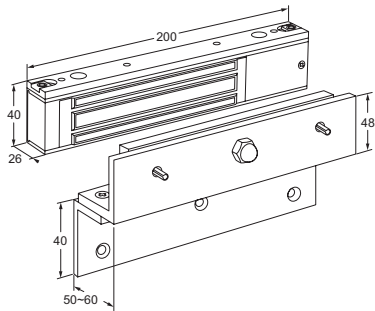
Ruststroom 7SSM = spanningsloos ontgrendeld
elektromagneet opbouw met spoelsignalering en led indicatie, 12/24V=



7L L steun voor naar buiten draaiende deuren



7ZL Z en L steun voor naar binnen draaiende deuren



ELEKTRISCHE SPECIFICATIES

Spoelen

Voltage	stroomafname	belastbaarheid
12V=	500mA	100%
24V=	250mA	100%

Gebruik uitsluitend gestabiliseerde voedingen!

Spoelsignalering

Contactbelastbaarheid max. 1A / 24V DC



OMSCHRIJVING

Smalle vergrendeling bestaande uit een magneet en een ankerplaat die op het kozijn en deur worden gemonteerd. Als de ankerplaat tegen de magneet aan wordt gedrukt en de spanning staat op de magneet dan vergrendelt deze. Door de spanning te onderbreken wordt de magneet ontgrendeld. Keuze uit uitvoering met spoelsignalering of met spoel- en deurstandsignalering, timer en led indicatie. Geschikt voor 12V= en 24V= en horizontaal of verticaal te monteren.



EIGENSCHAPPEN

- 2.720 N houdkracht (ca. 272 kg)
- Opbouwuitvoering
- Geschikt voor horizontale of verticale montage
- Rustroom (spanningsloos ontgrendeld)
- Geschikt voor 12V= en 24V=
- 100% belastbare spoelen (geen problemen met doorbranden van de spoelen)
- Keuze uit model met spoelsignalering of met spoel- en deurstandsignalering, timer en led indicatie
- Getest op 1.000.000 operaties
- Geen restmagnetisme
- Bewerkt met een nylon coating (tegen roestvorming)
- Voor enkele deuren
- Behuizing optioneel in andere lengtes te leveren

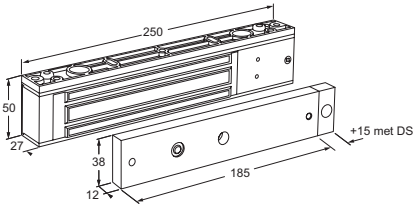


BEKIJK DE VIDEO

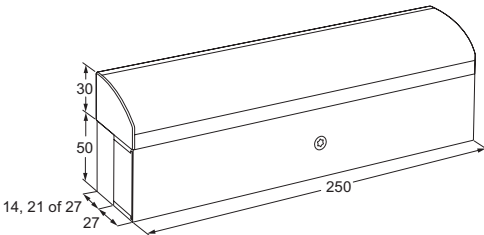


MODELLEN

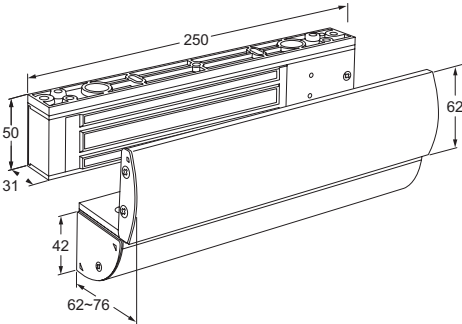
- Rustroom** = spanningsloos ontgrendeld
 17SSM elektromagneet opbouw met spoelsignalering, 12/24V=
 17SSMDT elektromagneet opbouw met spoel- en deurstandsignalering, timer en led indicatie, 12/24V=



- 17LC L steun met afdekkap voor naar buiten draaiende deuren



- 17ZLC Z en L steun met afdekkap voor naar binnen draaiende deuren



ELEKTRISCHE SPECIFICATIES

Spoelen

Voltage	stroomafname	belastbaarheid
12V=	500mA	100%
24V=	250mA	100%

Gebruik uitsluitend gestabiliseerde voedingen!

Spoelsignalering

Contactbelastbaarheid max. 1A / 24V DC

Deurstandsignalering

Contactbelastbaarheid max. 0,2A / 12V DC of 0,1A / 24V DC



**OMSCHRIJVING**

Smalle vergrendeling bestaande uit een magneet en een ankerplaat die op het kozijn en deur worden gemonteerd. Als de ankerplaat tegen de magneet aan wordt gedrukt en de spanning staat op de magneet dan vergrendelt deze. Door de spanning te onderbreken wordt de magneet ontgrendeld. Keuze uit uitvoering met spoelsignalering of met spoel- en deurstandsignalering, timer en led indicatie. Geschikt voor 12V= en 24V= en horizontaal of verticaal te monteren.

**EIGENSCHAPPEN**

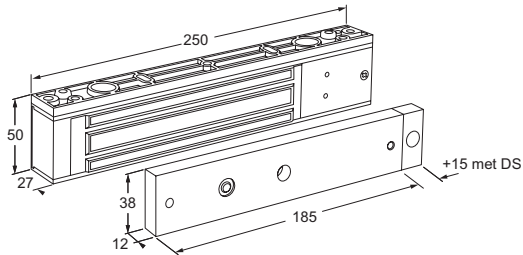
- 2.720 N houdkracht (ca. 272 kg)
- Opbouwuitvoering voor schuifdeuren
- Ruststroom (spanningsloos ontgrendeld)
- Geschikt voor 12V= en 24V=
- 100% belastbare spoelen (geen problemen met doorbranden van de spoelen)
- Keuze uit model met spoelsignalering of met spoel- en deurstandsignalering, timer en led indicatie
- Getest op 1.000.000 operaties
- Geen restmagnetisme
- Bewerkt met een nylon coating (tegen roestvorming)



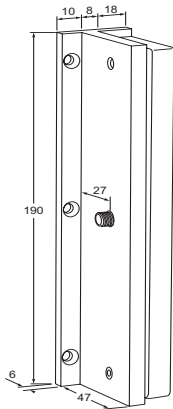
BEKIJK DE VIDEO

MODELLEN

Ruststroom	= spanningsloos ontgrendeld
17SSM	elektromagneet opbouw met spoelsignalering, 12/24V=
17SSMDT	elektromagneet opbouw met spoel- en deurstandssignalering, timer en led indicatie, 12/24V=



17ST T steun voor model 17SSM en 17SSMDT



ELEKTRISCHE SPECIFICATIES

Spoelen

Voltage	stroomafname	belastbaarheid
12V=	500mA	100%
24V=	250mA	100%

Gebruik uitsluitend gestabiliseerde voedingen!

Spoelsignalering

Contactbelastbaarheid max. 1A / 24V DC

Deurstandssignalering

Contactbelastbaarheid max. 0,2A / 12V DC of 0,1A / 24V DC

**OMSCHRIJVING**

Smalle vergrendeling bestaande uit een magneet, een ankerplaat en een glassteun voor toepassing op glazen deuren. Als de ankerplaat tegen de magneet aan wordt gedrukt en de spanning staat op de magneet dan vergrendelt deze. Door de spanning te onderbreken wordt de magneet ontgrendeld. Keuze uit uitvoering met spoelsignalering of met spoel- en deurstandsignalering, timer en led indicatie. Geschikt voor 12V= en 24V=.

EIGENSCHAPPEN

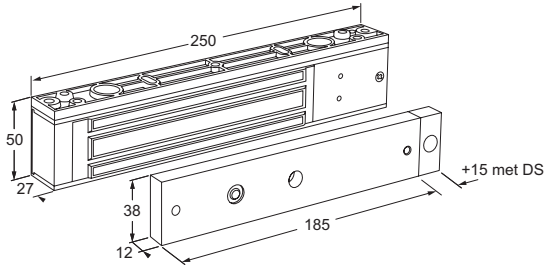
- 2.720 N houdkracht (ca. 272 kg)
- Opbouwuitvoering voor glazen deuren (10-12 mm)
- Ruststroom (spanningsloos ontgrendeld)
- Geschikt voor 12V= en 24V=
- 100% belastbare spoelen (geen problemen met doorbranden van de spoelen)
- Keuze uit model met spoelsignalering of met spoel -en deurstandsignalering, timer en led indicatie
- Getest op 1.000.000 operaties
- Geen restmagnetisme
- Bewerkt met een nylon coating (tegen roestvorming)



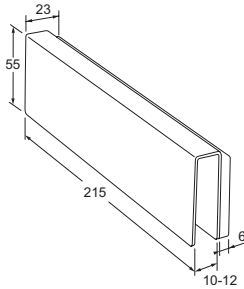
BEKIJK DE VIDEO

MODELLEN

Ruistroom	= spanningsloos ontgrendeld
17SSM	elektromagneet opbouw met spoelsignalering, 12/24V=
17SSMDT	elektromagneet opbouw met spoel- en deurstandsignalering timer, en led indicatie, 12/24V=



GS17 glassteun voor model 17SSM en 17SSMDT



ELEKTRISCHE SPECIFICATIES

Spoelen

Voltage	stroomafname	belastbaarheid
12V=	500mA	100%
24V=	250mA	100%

Gebruik uitsluitend gestabiliseerde voedingen!

Spoelsignalering

Contactbelastbaarheid max. 1A / 24V DC

Deurstandsignalering

Contactbelastbaarheid max. 0,2A /12V DC of 0,1A / 24V DC



OMSCHRIJVING

Smalle vergrendeling bestaande uit twee magneten en twee ankerplaten die op het kozijn en deur worden gemonteerd.

Als de ankerplaat tegen de magneet aan wordt gedrukt en de spanning staat op de magneet dan vergrendelt deze. Door de spanning te onderbreken wordt de magneet ontgrendeld.

Standaard voorzien van spoel- en deurstandsignalering, timer en led indicatie. Geschikt voor 12V= en 24V= en horizontaal of verticaal te monteren.



EIGENSCHAPPEN

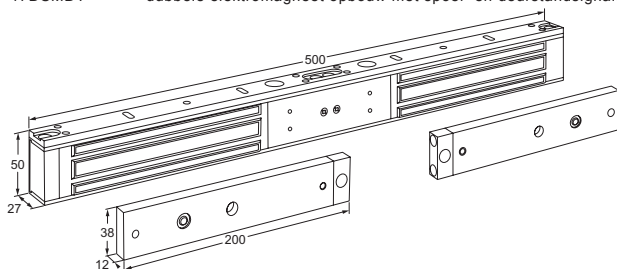
- 2.720 N houdkracht per magneet (ca. 272 kg)
- Opbouwuitvoering
- Geschikt voor horizontale of verticale montage
- Ruststroom (spanningsloos ontgrendeld)
- Geschikt voor 12V= en 24V=
- 100% belastbare spoelen (geen problemen met doorbranden van de spoelen)
- Voorzien van spoel -en deurstandsignalering, timer en led indicatie
- Getest op 1.000.000 operaties
- Geen restmagnetisme
- Bewerkt met een nylon coating (tegen roestvorming)
- Voor dubbele deuren
- Magneten afzonderlijk aan te sturen
- Behuizingen optioneel in andere lengtes te leveren

BEKIJK DE VIDEO

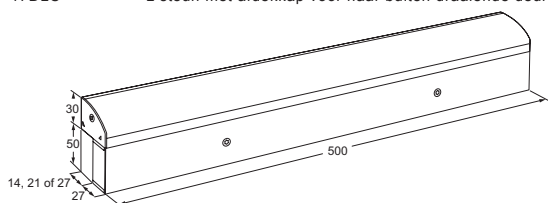


MODELLEN

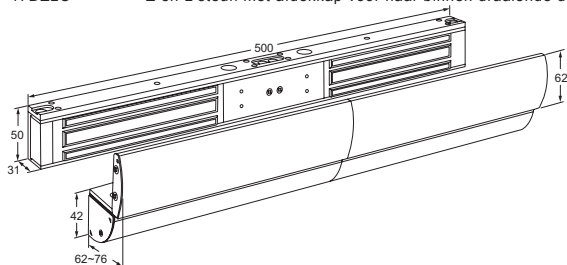
Ruststroom = spanningsloos ontgrendeld
17DSMDT dubbele elektromagneet opbouw met spoel- en deurstandsignalering, timer en led indicatie, 12/24V=



17DLC L steun met afdekkap voor naar buiten draaiende deuren



17DZLC Z en L steun met afdekkap voor naar binnen draaiende deuren



ELEKTRISCHE SPECIFICATIES

Spoelen

Voltage	stroomafname	belastbaarheid
12V=	500mA	100%
24V=	250mA	100%
	(per magneet)	

Gebruik uitsluitend gestabiliseerde voedingen!

Spoelsignalering

Contactbelastbaarheid max. 1A / 24V DC

Deurstandsignalering

Contactbelastbaarheid max. 0,2A / 12V DC of 0,1A / 24V DC



17AP opbouwsteun als deur heen boren niet mogelijk of gewenst is of bij deurdiktes > 55 mm. 215 x 54 x 19mm.

**OMSCHRIJVING**

Esthetische vergrendeling bestaande uit een magneet en een geanodiseerde aluminium deurgreep waar de ankerplaat verborgen in is weggewerkt. De magneet wordt verticaal op het kozijn geplaatst, de deurgreep met ankerplaat verticaal op de deur. Als de ankerplaat tegen de magneet aan wordt gedrukt en de spanning staat op de magneet dan vergrendelt deze. Door de spanning te onderbreken wordt de magneet ontgrendeld. Standaard voorzien van spoel- en deurstandsignalering en timer. Geschikt voor 12V= en 24V=.

**EIGENSCHAPPEN**

- 2.720 N houdkracht (ca. 272 kg)
- Opbouwuitvoering met deurgreep
- Geschikt voor verticale montage
- Ruststroom (spanningsloos ontgrendeld)
- Geschikt voor 12V= en 24V=
- 100% belastbare spoelen (geen problemen met doorbranden van de spoelen)
- Voorzien van spoel -en deurstandsignalering en timer
- Getest op 1.000.000 operaties
- Geen restmagnetisme
- Bewerkt met een nylon coating (tegen roestvorming)
- Voor enkele deuren



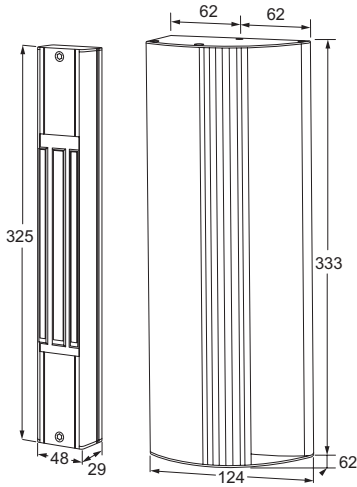
BEKIJK DE VIDEO

MODELLEN

Ruststroom
17SGMDT

= **spanningsloos ontgrendeld**

elektromagneet opbouw met spoel- en deurstandsignalering, timer en deurgreep, 12/24V=



ELEKTRISCHE SPECIFICATIES

Spoelen

Voltage	stroomafname	belastbaarheid
12V=	500mA	100%
24V=	250mA	100%

Gebruik uitsluitend gestabiliseerde voedingen!

Spoelsignalering

Contactbelastbaarheid max. 3A / 24V DC

Deurstandsignalering

Contactbelastbaarheid max. 0,2A / 12V DC of 0,1A / 24V DC



OMSCHRIJVING

Esthetische vergrendeling bestaande uit een twee magneten en een geanodiseerde aluminium deurgreep waar de ankerplaten verborgen in zijn weggewerkt. Het magneetdeel wordt verticaal op het kozijn geplaatst, de deurgreep met ankerplaten verticaal op de deur. Als de ankerplaten tegen de magneten aan worden gedrukt en de spanning staat op de magneten dan vergrendelen deze. Door de spanning te onderbreken worden de magneten ontgrendeld. Standaard voorzien van spoel- en deurstandssignalering en timer. Geschikt voor 12V= en 24V=.



EIGENSCHAPPEN

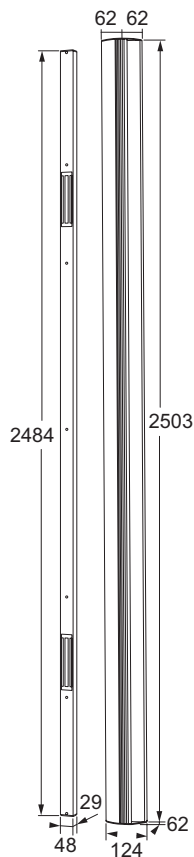
- 2.720 N houdkracht per magneet (ca. 272 kg)
- Opbouwuitvoering met deurgreep
- Geschikt voor verticale montage
- Ruststroom (spanningsloos ontgrendeld)
- Geschikt voor 12V= en 24V=
- 100% belastbare spoelen (geen problemen met doorbranden van de spoelen)
- Voorzien van spoel- en deurstandssignalering en timer
- Optioneel te voorzien van 3 of meer magneten
- Getest op 1.000.000 operaties
- Geen restmagnetisme
- Bewerkt met een nylon coating (tegen roestvorming)
- Voor enkele deuren

BEKIJK DE VIDEO



MODELLEN

Rustroom = spanningsloos ontgrendeld
17DGM DT dubbele elektromagneet opbouw met spoel- en deurstandsignalering, timer en deurgreep, 12/24V=



ELEKTRISCHE SPECIFICATIES

Spoelen

Voltage	stroomafname	belastbaarheid
12V=	500mA	100%
24V=	250mA	100%

(per magneet)

Gebruik uitsluitend gestabiliseerde voedingen!

Spoelsignalering

Contactbelastbaarheid max. 3 A / 24V DC

Deurstandsignalering

Contactbelastbaarheid max. 0,2A / 12V DC of 0,1A / 24V DC



17DGM DT-SET uitbreidingsset bestaande uit magneet en toebehoren. Wanneer meer dan 2 magneten per koker wenselijk zijn.

**OMSCHRIJVING**

Sterke vergrendeling bestaande uit een magneet en een ankerplaat die op het kozijn en deur worden gemonteerd. Als de ankerplaat tegen de magneet aan wordt gedrukt en de spanning staat op de magneet dan vergrendelt deze. Door de spanning te onderbreken wordt de magneet ontgrendeld. Keuze uit uitvoering met spoelsignalering of met spoel- en deurstandsignalering, timer en led indicatie. Geschikt voor 12V= en 24V= en horizontaal of verticaal te monteren.

**EIGENSCHAPPEN**

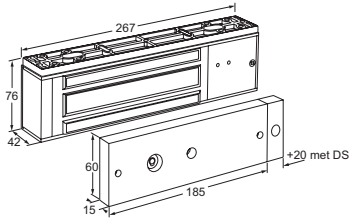
- 5.450 N houdkracht (ca. 545 kg)
- Opbouwuitvoering
- Geschikt voor horizontale of verticale montage
- Ruststroom (spanningsloos ontgrendeld)
- Geschikt voor 12V= en 24V=
- 100% belastbare spoelen (geen problemen met doorbranden van de spoelen)
- Keuze uit model met spoelsignalering of met spoel -en deurstandsignalering, timer en led indicatie
- Getest op 1.000.000 operaties
- Geen restmagnetisme
- Bewerkt met een nylon coating (tegen roestvorming)
- Voor enkele deuren

BEKIJK DE VIDEO

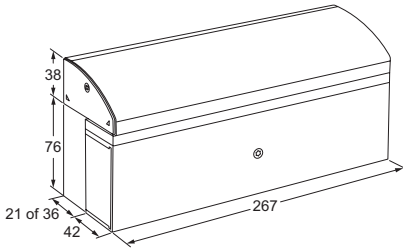


MODELLEN

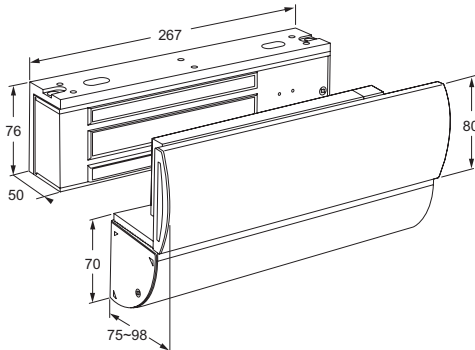
Ruststroom = **spanningsloos ontgrendeld**
 37SSM elektromagneet opbouw met spoelsignalering, 12/24V=
 37SSMDT elektromagneet opbouw met spoel- en deurstandssignalering, timer en led indicatie, 12/24V=



37LC L steun met afdekkap voor een naar buiten draaiende deur



37ZLC Z en L steun met afdekkap voor een naar binnen draaiende deur



ELEKTRISCHE SPECIFICATIES

Spoelen

Voltage	stroomafname	belastbaarheid
12V=	620mA	100%
24V=	350mA	100%

Gebruik uitsluitend gestabiliseerde voedingen!

Spoelsignalering

Contactbelastbaarheid max. 1A / 24V DC

Deurstandssignalering

Contactbelastbaarheid max. 0,2A / 12V DC of 0,1A / 24V DC



37AP opbouwsteun als deur heen boren niet mogelijk of gewenst is of bij deurdiktes > 55 mm. 215 x 76 x 23mm.

**OMSCHRIJVING**

Sterke vergrendeling bestaande uit een enkele magneet en een ankerplaat die op het kozijn en deur worden gemonteerd. De behuizing heeft een lengte van 1,15 meter welke op locatie op lengte kan worden gemaakt. Als de ankerplaat tegen de magneet aan wordt gedrukt en de spanning staat op de magneet dan vergrendelt deze. Door de spanning te onderbreken wordt de magneet ontgrendeld. Standaard voorzien van spoel- en deurstandsignalering, timer en led indicatie. Geschikt voor 12V= en 24V=.

EIGENSCHAPPEN

- 5.450 N houdkracht (ca. 545 kg)
- Opbouwuitvoering
- Geschikt voor horizontale montage
- Geschikt voor links en rechts draaiende deuren (om te bouwen op locatie)
- Ruststroom (spanningsloos ontgrendeld)
- Geschikt voor 12V= en 24V=
- 100% belastbare spoelen (geen problemen met doorbranden van de spoelen)
- Voorzien van spoel -en deurstandsignalering, timer en led indicatie
- Getest op 1.000.000 operaties
- Geen restmagnetisme
- Bewerkt met een nylon coating (tegen roestvorming)
- Voor enkele deur
- Behuizing op locatie op maat te maken



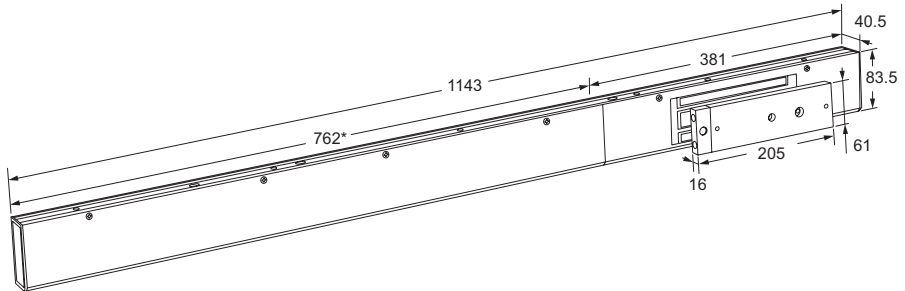
BEKIJK DE VIDEO



MODELLEN

Ruststroom = spanningsloos ontgrendeld

37SHMDT elektromagneet opbouw 1,15 meter lange behuizing met spoel- en deurstandsinalering, timer en led, 12/24V=



* maximaal in te korten maat

ELEKTRISCHE SPECIFICATIES

Spoelen

Voltage	stroomafname	belastbaarheid
12V=	620mA	100%
24V=	350mA	100%

Gebruik uitsluitend gestabiliseerde voedingen!

Spoelsinalering

Contactbelastbaarheid max. 1A / 24V DC

Deurstandsinalering

Contactbelastbaarheid max. 0,2A / 12V DC of 0,1A / 24V DC



37AP opbouwsteun als deur heen boren niet mogelijk of gewenst is of bij deurdiktes > 55 mm. 215 x 76 x 23mm.



OMSCHRIJVING

Sterke vergrendeling bestaande uit twee magneten en twee ankerplaten die op het kozijn en deur worden gemonteerd.

Als de ankerplaat tegen de magneet aan wordt gedrukt en de spanning staat op de magneet dan vergrendelt deze. Door de spanning te onderbreken wordt de magneet ontgrendeld.

Standaard voorzien van spoel- en deurstandsignalering, timer en led indicatie. Geschikt voor 12V= en 24V= en horizontaal of verticaal te monteren.



EIGENSCHAPPEN

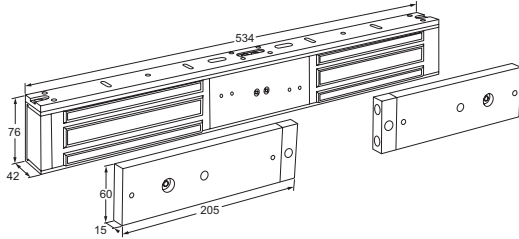
- 5.450 N houdkracht per magneet (ca. 545 kg)
- Opbouwuitvoering
- Geschikt voor horizontale montage
- Ruststroom (spanningsloos ontgrendeld)
- Geschikt voor 12V= en 24V=
- 100% belastbare spoelen (geen problemen met doorbranden van de spoelen)
- Voorzien van spoel -en deurstandsignalering, timer en led indicatie
- Getest op 1.000.000 operaties
- Geen restmagnetisme
- Bewerkt met een nylon coating (tegen roestvorming)
- Voor dubbele deuren
- Magneten afzonderlijk aan te sturen

BEKIJK DE VIDEO

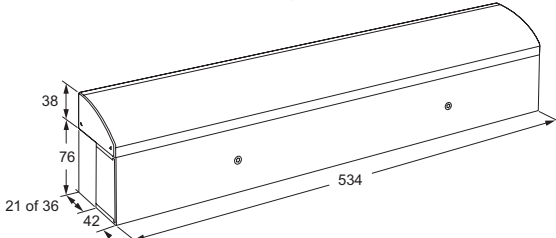


MODELLEN

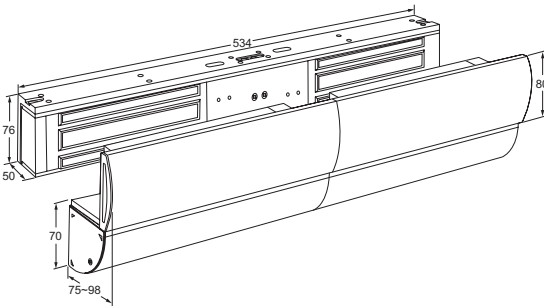
Ruststroom = spanningsloos ontgrendeld
 37DSMDT dubbele elektromagneet opbouw met spoel- en deurstandsignalering, timer en led indicatie, 12/24V=



37DLC L steun met afdekkap voor naar buiten draaiende deuren



37DZLC Z en L steun met afdekkap voor naar binnen draaiende deuren



ELEKTRISCHE SPECIFICATIES

Spoelen

Voltage	stroomafname	belastbaarheid
12V=	1240mA	100%
24V=	700mA	100%

Gebruik uitsluitend gestabiliseerde voedingen!

Spoelsignalering

Contactbelastbaarheid max. 1A / 24V DC

Deurstandsignalering

Contactbelastbaarheid max. 0,2A / 12V DC of 0,1A / 24V DC



37AP opbouwsteun als door deur heen boren niet mogelijk of gewenst is of bij deurdiktes > 55 mm. 215 x 76 x 23mm.



OMSCHRIJVING

Sterke vergrendeling bestaande uit een twee magneten en twee ankerplaten die op het kozijn en deur worden gemonteerd. De behuizing heeft een lengte van 2,29 meter welke op locatie op lengte kan worden gemaakt. Als de ankerplaat tegen de magneet aan wordt gedrukt en de spanning staat op de magneet dan vergrendelt deze. Door de spanning te onderbreken wordt de magneet ontgrendeld. Standaard voorzien van spoel- en deurstandsignalering, timer en led indicatie. Geschikt voor 12V= en 24V=.

EIGENSCHAPPEN

- 5.450 N houdkracht per magneet (ca. 545 kg)
- Opbouwuitvoering
- Geschikt voor horizontale montage
- Ruststroom (spanningsloos ontgrendeld)
- Geschikt voor 12V= en 24V=
- 100% belastbare spoelen (geen problemen met doorbranden van de spoelen)
- Voorzien van spoel -en deurstandsignalering, timer en led indicatie
- Getest op 1.000.000 operaties
- Geen restmagnetisme
- Bewerkt met een nylon coating (tegen roestvorming)
- Voor dubbele deuren
- Magneten afzonderlijk aan te sturen
- Behuizing op locatie op maat te maken



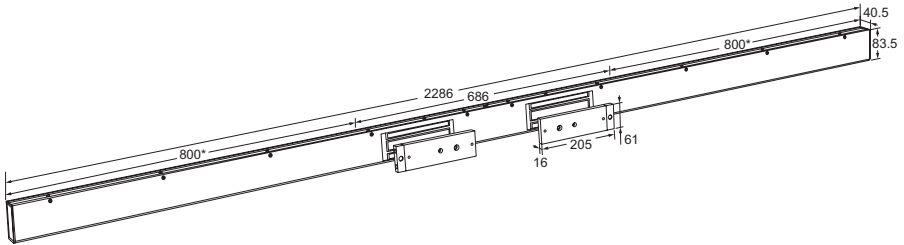
BEKIJK DE VIDEO



MODELLEN

Ruststroom = spanningsloos ontgrendeld

37DHMDT dubbele elektromagneet opbouw 2,29 meter lange behuizing met spoel- en deurstandsignalering, timer en led, 12/24V=



* maximaal in te korten maat

ELEKTRISCHE SPECIFICATIES

Spoelen

Voltage	stroomafname	belastbaarheid
12V=	1240mA	100%
24V=	700mA	100%

*Gebruik uitsluitend gestabiliseerde voedingen!***Spoelsignalering**

Contactbelastbaarheid max. 1A / 24V DC

Deurstandsignalering

Contactbelastbaarheid max. 0,2A / 12V DC of 0,1A / 24V DC



37AP opbouwsteun als door deur heen boren niet mogelijk of gewenst is of bij deurdiktes > 55 mm. 215 x 76 x 23mm.



OMSCHRIJVING

Sterke vergrendeling bestaande uit een twee magneten en twee ankerplaten die op het kozijn en deur worden gemonteerd. De behuizing heeft een lengte van 2,44 meter welke op locatie op lengte kan worden gemaakt. Als de ankerplaten tegen de magneten aan worden gedrukt en de spanning staat op de magneten dan vergrendelen deze. Door de spanning te onderbreken worden de magneten ontgrendeld. Standaard voorzien van spoel- en deurstandsignalering en timer. Geschikt voor 12V= en 24V=.



EIGENSCHAPPEN

- 5.450 N houdkracht per magneet (ca. 545 kg)
- Opbouwuitvoering
- Geschikt voor verticale montage
- Ruststroom (spanningsloos ontgrendeld)
- Geschikt voor 12V= en 24V=
- 100% belastbare spoelen (geen problemen met doorbranden van de spoelen)
- Voorzien van spoel -en deurstandsignalering en timer
- Optioneel te voorzien van 3 of meer magneten
- Getest op 1.000.000 operaties
- Geen restmagnetisme
- Bewerkt met een nylon coating (tegen roestvorming)
- Voor enkele deuren
- Magneten afzonderlijk aan te sturen
- Behuizing op locatie op maat te maken

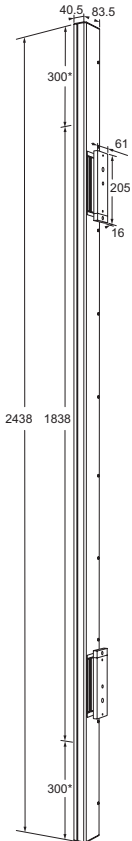


BEKIJK DE VIDEO

MODELLEN

Rustroom
37DVMDT**= spanningsloos ontgrendeld**

dubbele elektromagneet opbouw 2,44 meter lange behuizing met spoel- en deurstandssignalering en timer, 12/24V=



37DVE uitbreidingsset bestaande uit magneet en toebehoren. Wanneer meer dan 2 magneten per koker wenselijk zijn.

ELEKTRISCHE SPECIFICATIES

Spoelen

Voltage	stroomafname	belastbaarheid
12V=	1240mA	100%
24V=	700mA	100%

Gebruik uitsluitend gestabiliseerde voedingen!

Spoelsignalering

Contactbelastbaarheid max. 1A / 24V DC

Deurstandssignalering

Contactbelastbaarheid max. 0,2A / 12V DC of 0,1A / 24V DC



37AP opbouwsteun als door deur heen boren niet mogelijk of gewenst is of bij deurdiktes > 55 mm. 215 x 76 x 23mm.

**OMSCHRIJVING**

Smalle waterdichte vergrendeling bestaande uit een magneet en een ankerplaat geschikt voor buitenmontage. Als de ankerplaat tegen de magneet aan wordt gedrukt en de spanning staat op de magneet dan vergrendelt deze. Door de spanning te onderbreken wordt de magneet ontgrendeld. Standaard voorzien van spoelsignalering. Geschikt voor 12V= en 24V= en horizontaal of verticaal te monteren. Montagegaten aan de bovenzijde van de magneet.

**EIGENSCHAPPEN**

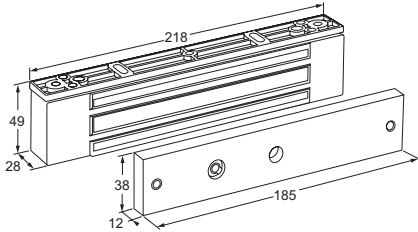
- 2.720 N houdkracht (ca. 272 kg)
- Opbouwuitvoering met montagegaten aan de bovenzijde
- Geschikt voor horizontale of verticale montage
- Geschikt voor buitenmontage (IP67)
- Rustroom (spanningsloos ontgrendeld)
- Geschikt voor 12V= en 24V=
- 100% belastbare spoelen (geen problemen met doorbranden van de spoelen)
- Voorzien van spoelsignalering
- Getest op 1.000.000 operaties
- Geen restmagnetisme
- Bewerkt met een nylon coating (tegen roestvorming)
- Voorzien van 3 meter aangegoten kabel



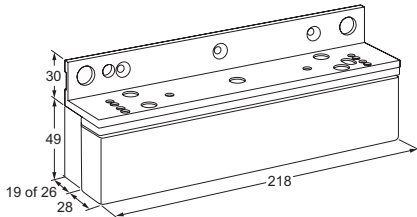
BEKIJK DE VIDEO

MODELLEN

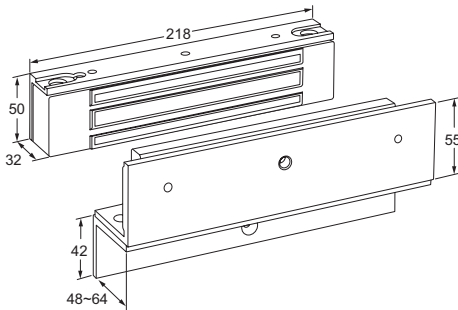
Rustroom = spanningsloos ontgrendeld
17WPM elektromagneet opbouw waterdicht met spoelsignalering, 12/24V=



17LW L steun



17ZLW Z en L steun



ELEKTRISCHE SPECIFICATIES

Spoelen

Voltage	stroomafname	belastbaarheid
12V=	500mA	100%
24V=	250mA	100%

Gebruik uitsluitend gestabiliseerde voedingen!

Spoelsignalering

Contactbelastbaarheid max. 1A / 24V DC



17AP opbouwsteun als door deur heen boren niet mogelijk of gewenst is of bij deurdiktes > 55 mm. 215 x 54 x 19mm.



OMSCHRIJVING

Sterke waterdichte vergrendeling bestaande uit een magneet en een ankerplaat geschikt voor buitenmontage. Als de ankerplaat tegen de magneet aan wordt gedrukt en de spanning staat op de magneet dan vergrendelt deze. Door de spanning te onderbreken wordt de magneet ontgrendeld. Standaard voorzien van spoelsignalering. Geschikt voor 12V= en 24V= en horizontaal of verticaal te monteren. Montagegaten aan de bovenzijde van de magneet.



EIGENSCHAPPEN

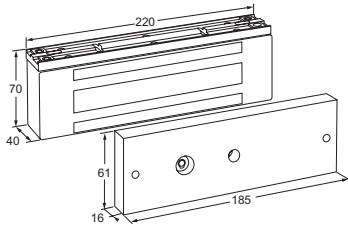
- 5.450 N houdkracht (ca. 545 kg)
- Opbouwuitvoering met montagegaten aan de bovenzijde
- Geschikt voor horizontale of verticale montage
- Geschikt voor buitenmontage (IP67)
- Ruststroom (spanningsloos ontgrendeld)
- Geschikt voor 12V= en 24V=
- 100% belastbare spoelen (geen problemen met doorbranden van de spoelen)
- Voorzien van spoelsignalering
- Getest op 1.000.000 operaties
- Geen restmagnetisme
- Bewerkt met een nylon coating (tegen roestvorming)
- Voorzien van 3 meter aangegoten kabel



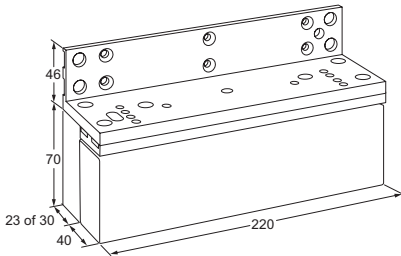
BEKIJK DE VIDEO

MODELLEN

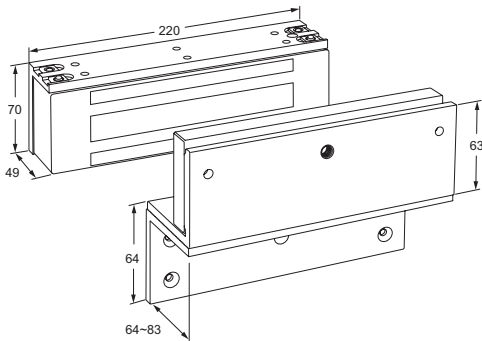
Ruststroom = spanningsloos ontgrendeld
 37WPM elektromagneet opbouw waterdicht met spoelsignalering, 12/24V=



37LW L steun



37ZLW Z en L steun



ELEKTRISCHE SPECIFICATIES

Spoelen

Voltage	stroomafname	belastbaarheid
12V=	500mA	100%
24V=	250mA	100%

Gebruik uitsluitend gestabiliseerde voedingen!

Spoelsignalering

Contactbelastbaarheid max. 1A / 24V DC



37AP opbouwsteun als door deur heen boren niet mogelijk of gewenst is of bij deurdiktes > 55 mm. 215 x 76 x 23mm.

**OMSCHRIJVING**

Sterke waterdichte vergrendeling bestaande uit een magneet en een ankerplaat geschikt voor buitenmontage. Als de ankerplaat tegen de magneet aan wordt gedrukt en de spanning staat op de magneet dan vergrendelt deze. Door de spanning te onderbreken wordt de magneet ontgrendeld. Standaard voorzien van spoelsignalering. Geschikt voor 12V= en 24V= en horizontaal of verticaal te monteren. Montagegaten aan de voorzijde van de magneet.

**EIGENSCHAPPEN**

- 5.450 N houdkracht (ca. 545 kg)
- Opbouwuitvoering met montagegaten aan de voorzijde
- Geschikt voor horizontale of verticale montage
- Geschikt voor buitenmontage (IP67)
- Ruststroom (spanningsloos ontgrendeld)
- Geschikt voor 12V= en 24V=
- 100% belastbare spoelen (geen problemen met doorbranden van de spoelen)
- Voorzien van spoelsignalering
- Getest op 1.000.000 operaties
- Geen restmagnetisme
- Bewerkt met een nylon coating (tegen roestvorming)
- Voorzien van 3 meter aangegoten kabel

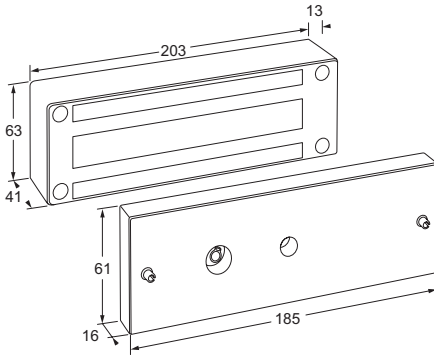


BEKIJK DE VIDEO



MODELLEN

Rustroom = spanningsloos ontgrendeld
 38WPM elektromagneet opbouw waterdicht met spoelsignalering, 12/24V=



ELEKTRISCHE SPECIFICATIES

Spoelen

Voltage	stroomafname	belastbaarheid
12V=	500mA	100%
24V=	250mA	100%

Gebruik uitsluitend gestabiliseerde voedingen!

Spoelsignalering

Contactbelastbaarheid max. 1A / 24V DC



37AP opbouwsteun als deur heen boren niet mogelijk of gewenst is of bij deurdiktes > 55 mm. 215 x 76 x 23mm.

