



OMSCHRIJVING

Flexess Pebble is een klein, intelligent en mooi vormgegeven MIFARE® paslezer. Door het aanbieden van een MIFARE® gebruikerstag wordt de elektrische vergrendeling vrijgegeven. Programmering vindt plaats via de meegeleverde afstandsbediening. De separate elektronica zorgt ervoor dat het relais van buitenaf niet is te manipuleren. Naast het ontgrendelen van elektrische vergrendelingen ook voor andere toepassingen te gebruiken. Flexess Pebble is IP68 waterbestendig en dus geschikt voor binnen- en buitenmontage.



EIGENSCHAPPEN

- 999 gebruikers te programmeren
- Voorzien van MIFARE® paslezer (andere protocollen op aanvraag)
- Paslezer leest MIFARE Ultralight®, MIFARE Classic® 1K, 4K, Mini, MIFARE® DESFire® en MIFARE® DESFire® EV1
- In solide kunststof behuizing getest volgens IK10 (zeer hoge slagvastheid en dus vandaalbestendig)
- Geschikt voor binnen- en buitenmontage (IP68)
- Voorzien van geluidsindicatie en statusverlichting
- Keuze uit pulscontact (0-99 seconden) of aan/uit contact (toggle functie)
- Geschikt voor 12V en 24V DC
- Voorzien van één relaisuitgang
- Voorzien van drukknoopgang
- Voorzien van 3 meter aangegoten kabel
- Bevestiging van de paslezer met de kabel direct in de muur of d.m.v. handige uitbreekpoortjes met kabelgoot
- Bij stroomuitval blijft geheugen in tact
- Eenvoudig te programmeren met bijgeleverde afstandsbediening
- Voldoet aan ISO 14443A

* MIFARE, MIFARE Classic, MIFARE Ultralight en MIFARE DESFire zijn geregistreerde handelsmerken van NXP B.V.

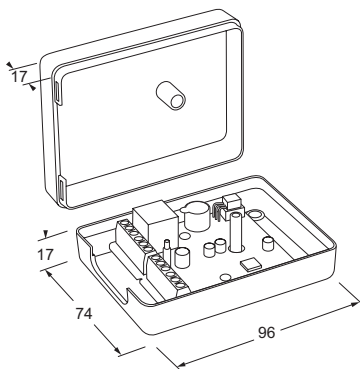
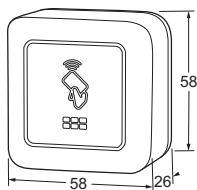


BEKIJK DE VIDEO

MODELLEN

KS500

Flexess Pebble paslezer, stand-alone, 12V DC en 24V DC, IP68 met controller en afstandsbediening

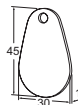


TOEGANGSCONTROLE

BIJBEHORENDE ARTIKELEN

XK7P10

tag MIFARE® 1K (per 10 stuks)



ELEKTRISCHE SPECIFICATIES

Aansluitspanning	12V en 24V DC
Relais	maximaal 3A
Werkingstemperatuur	-20°C tot 60°C
Stroomafname	maximaal 120mA