



OMSCHRIJVING

Het type ruimte en het gebruik van het gebouw zijn bepalend bij het kiezen van de juiste vluchtwegtechniek. De Europese normen EN 179 en EN 1125 bepalen de inrichting van nooduitgangen en vluchtdeuren. Paniekdeurconcepten met een horizontale stangbediening conform EN 1125 zijn bedoeld voor gebruik in gebouwen met publieke ruimtes. Onze paniekdeurconcepten conform EN 1125 zorgen ervoor dat personen in paniek en niet vertrouwd zijn met de functies van de deur het gebouw altijd veilig kunnen verlaten. Deze opbouw paniekbalken met enkele vergrendeling zijn geschikt voor enkele deuren.

EIGENSCHAPPEN

- Getest volgens EN 1125, EN 1634 en EN 1191
- Geschikt voor enkele houten, stalen of profieldeuren
- Opbouwuitvoering
- Uitgevoerd in zwart/rood rvs (stang optioneel in andere kleuren te leveren)
- Wordt geleverd inclusief alle benodigde onderdelen
- Geen opgave draairichting deur

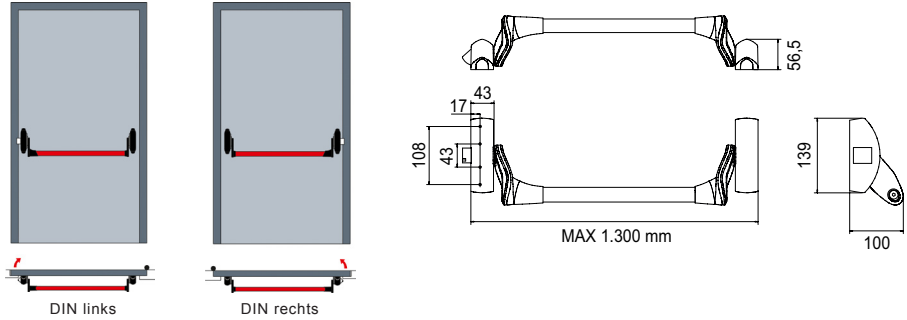


BEKIJK DE VIDEO

MODELLEN

E-PR1 paniekdeurconcept opbouw, enkele deur met enkele vergrendeling, DIN links of rechts

E-DB500Z buitendeurbeslag voor europrofielcilinder, zwart



EN 1125

Voor openbare gebouwen waar de gebruikers niet vertrouwd zijn met de werking van de vluchtdeur, maar deze toch zonder instructie moeten kunnen openen.

Paniekdeurconcepten mechanisch bediend met een horizontale stang- of balkbediening.

Toepassingsgebieden:

- Ziekenhuizen en klinieken
- Scholen en opleidingscentra
- Openbare gebouwen
- Stadions, arena's en evenementencomplexen
- Winkelcentra

